

0-10.00-110.У9Е

# Кровельное ограждение ОПТИМА 1200

Перв. примен.  
ЭБК.011-00.01-0

Справ. №

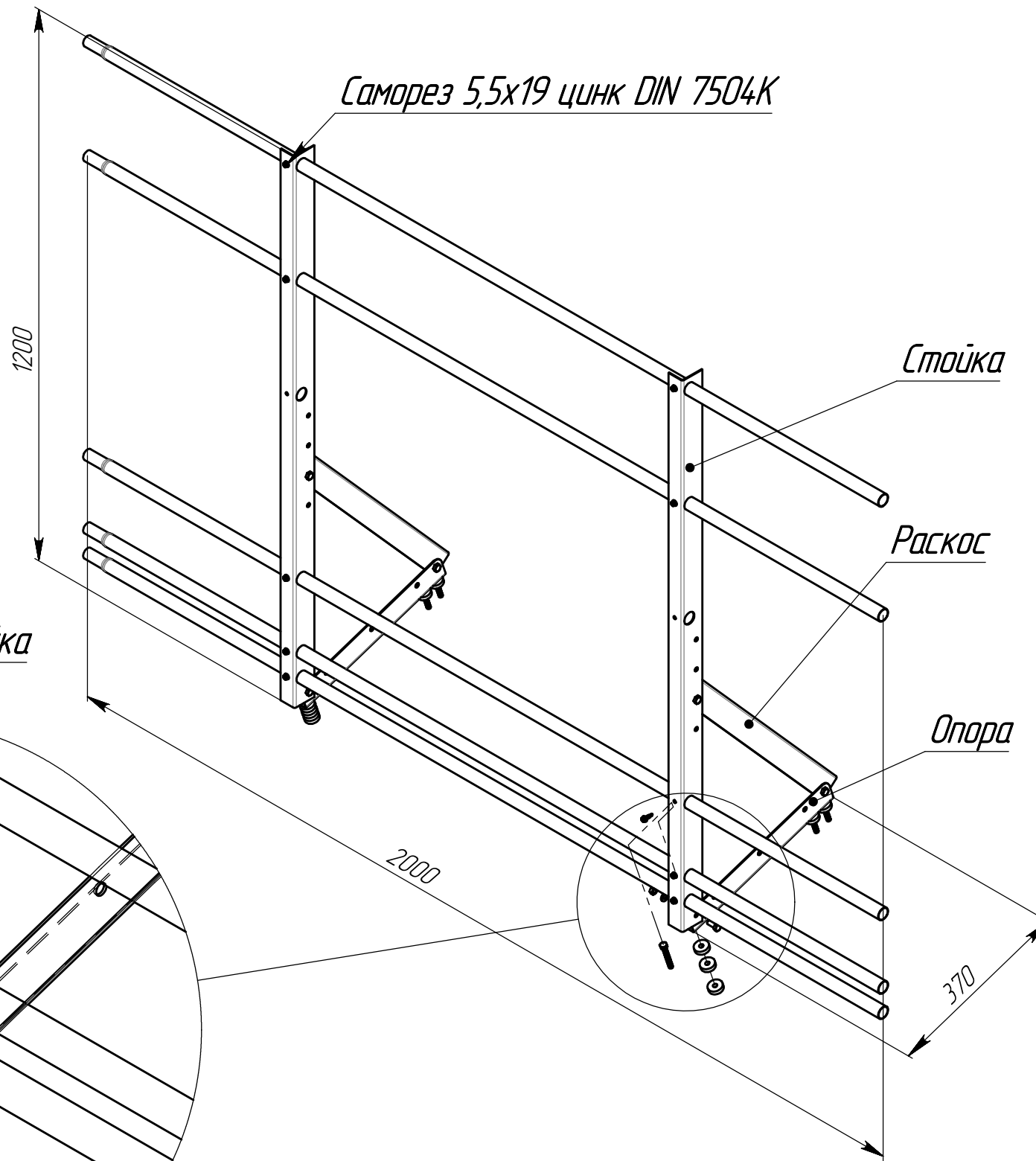
Подп. и дата

Инд. № дубл.

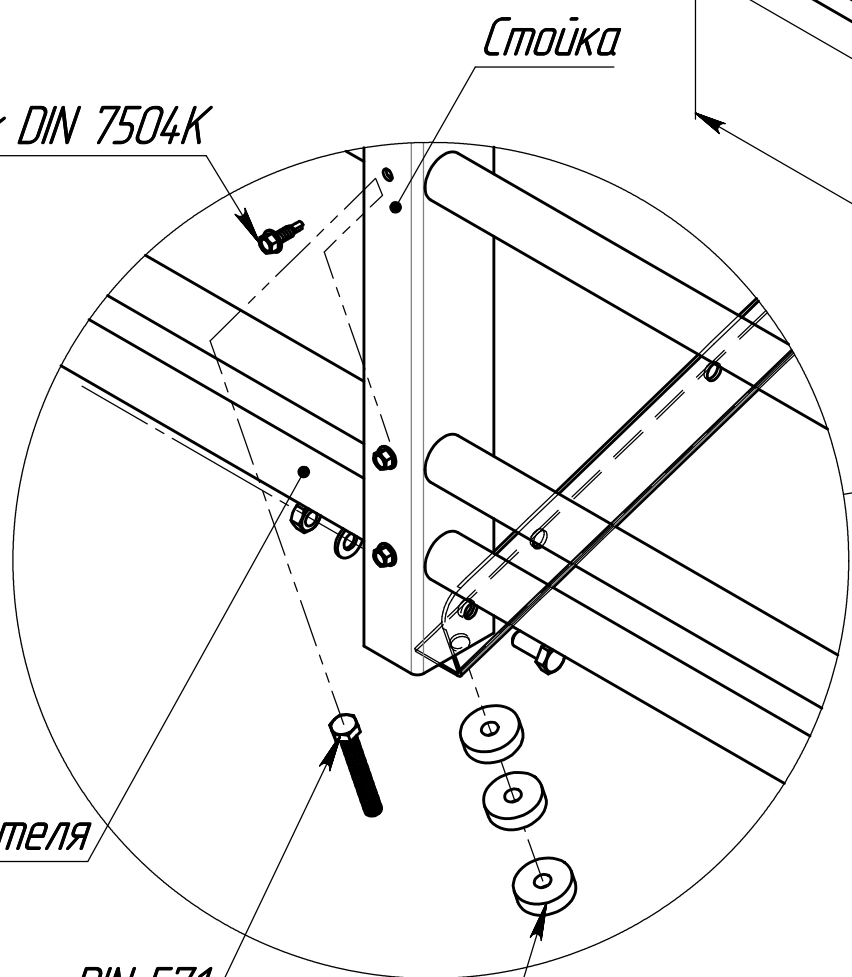
Взам. инв. №

Подп. и дата

Инд. № подл.



Саморез 5,5x19 цинк DIN 7504K



Труба снегозадержателя

Саморез 8x60-цинк оц DIN 571

Резиновый уплотнитель ЭПДМ

Изм.	Лист	№ докум.	Подп.	Дата
Разраб.	Головлев			12.2.19
Проб.	Коновалов			12.02.19
Т. контр.	Инютин			12.02.19
Н. контр.	Дамнушкина			12.02.19
Утв.	Кухарук			12.02.19

ЭБК.011-00.01-0

Ограждение кровельное ОПТИМА 1,2

Сборочный чертеж

Лит.	Масса	Масштаб
		1:10
Лист	Листов 1	

**GRAND LINE®**

Копировал

Формат А3