



ООО "ПО Металлист"

Утверждаю:

Генеральный директор
Варламов Д.Г. _____
_____ г. М.П.

Альбом технических решений
навесной фасадной системы "ФСМ-3"
с облицовкой плитами из натурального
(искусственного камня) и плитами объемной
керамики

Ярцево 2017 г.



Содержание

1. Общие данные
2. Спецификация элементов
3. Детализированные чертежи подблицовочной конструкции
4. Схемы крепления утеплителя
5. Типовые узлы крепления подблицовочной конструкции
 - 5.1. Горизонтально-вертикальная система
 - 5.2. Вертикальная система
 - 5.3. Межэтажная система
6. Противопожарные мероприятия



1. ОБЩИЕ ДАННЫЕ



1.1. НАЗНАЧЕНИЕ И ОБЛАСТЬ ПРИМЕНЕНИЯ

Конструкция навесной фасадной системы (с видимым креплением ООО "ПО Металлист") с воздушным зазором (далее НФС) с облицовкой плитами из натурального (искусственного камня) и плитами объемной керамики "ФСМ-3" предназначена для облицовки фасадов и утепления с наружной стороны вновь строящихся и реконструируемых зданий и сооружений различного назначения всех уровней ответственности, степеней огнестойкости и классов функциональной и конструктивной опасности в местностях, относящихся к различным ветровым районам с различными геологическими и геофизическими условиями - в соответствии с подтвержденными расчетами и испытаниями несущей способностью конструкций, а также к районам с различными температурно-климатическими условиями - в соответствии с результатами теплотехнических расчетов и к районам с неагрессивной, слабоагрессивной и среднеагрессивной внешней средой.

1.2. ТЕХНИЧЕСКОЕ ОПИСАНИЕ

НФС ООО "ПО Металлист" «ФСМ-3» применяется в трех вариантах исполнения в зависимости от установки направляющих профилей:

1. Горизонтально-вертикальный:

Представляет собой несущий перекрестный каркас из Г-образных профилей, установленных горизонтально на крепления стеновых и Z-образных и П-образных профилей, установленных на горизонтальные профили вертикально.

2. Вертикальный:

Представляет собой несущий каркас из Т-образных профилей, установленных вертикально на крепления стеновых.

3. Межэтажный.

Представляет собой несущий перекрестный каркас из Г-образных профилей, установленных горизонтально на крепления стеновых и П-образных профилей, установленных на горизонтальные профили вертикально на длину до 6 метров (преимущественно в межэтажные перекрытия)

НФС «ФСМ-3» состоит из следующих изделий:

1. Крепления стеновое, установленных на строительном основании с помощью анкерных или др. крепежных элементов;

2. Несущих горизонтальных, вертикальных направляющих профилей, закрепленных к креплениям стеновых и друг к другу вытяжными заклепками или самонарезающими винтами;

3. Теплоизоляционных плит (при наличии требований по теплоизоляции), закрепленных к строительному основанию с помощью тарельчатых дюбелей;

4. Ветровлагозащитной мембраны (при необходимости), закрепленной на внешней поверхности теплоизоляционных плит с помощью тарельчатых дюбелей;

5. Кляммерных профилей и кляммеров, закрепленных к направляющим вытяжными заклепками;

6. Плит облицовки из натурального (искусственного камня) и объемной керамики, закрепленных к направляющим скрытым способом при помощи кляммерных профилей (кляммеров);

7. Элементов примыканий к оконным, балконным и др. проемам в стене, примыканий к выступающим и др. элементам здания (козырьки, крыши, цоколи и т.п.);

Навесная фасадная система "ФСМ-3"	Общие данные	Лист
		1.2



8. Крепежных элементов (анкерные крепежные элементы, вытяжные заклепки, самонарезающие винты и др.)

Крепления стеновые.

Применяются для монтажа горизонтальных направляющих профилей (варианты исполнения 1, 3), вертикальных направляющих профилей (для вертикального варианта исполнения) и передачи постоянных и переменных нагрузок НФС на строительное основание здания. Существует два вида установки креплений стеновых:

1. Горизонтальный - плоскость крепления стенового для крепления направляющего профиля расположена горизонтально;

2. Вертикальный - плоскость крепления стенового для крепления направляющего профиля расположена вертикально;

Крепления стеновые изготавливают различной длины, что позволяет регулировать вылет крепления стенового в диапазоне от 50 до 260 мм. Возможно применение крепления стенового с вылетом более 260 мм. при подтверждении такового расчетами на прочность. Для унификации длин используемых креплений стеновых применяются удлинительные пластины с возможностью регулировки отклонений строительных оснований - 70 мм. Для уравнивания прочностных характеристик креплений стеновых и выдергивающих нагрузок анкерных крепежных элементов из строительного основания существует возможность увеличения опорной части креплений стеновых путем удлинения пяты (горизонтальная установка креплений стеновых) или монтажа опорных уголков (вертикальная установка креплений стеновых). Крепление стеновых системы к строительному основанию предусмотрено анкерными крепежными элементами, а также, при необходимости, болтами, самонарезающими винтами, вытяжными заклепками и др.

Горизонтальные направляющие профили.

Применяются для крепления вертикальных направляющих профилей (варианты исполнения 1, 3). Профили устанавливаются на верхнюю полку консоли крепления стенового и фиксируются вытяжными заклепками или самонарезающими винтами.

Вертикальные направляющие профили.

Применяются для крепления облицовочных плит. Профили устанавливаются на горизонтальные направляющие профили (варианты исполнения 1, 3) и фиксируются вытяжными заклепками (самонарезающими винтами) или крепятся непосредственно к опорной полке крепления стенового с помощью вытяжных заклепок (самонарезающих винтов) (вариант исполнения 2). Вертикальные направляющие профили устанавливаются с шагом раскладки плит облицовки.

Теплоизоляционный слой.

В НФС «ФСМ-3» возможно применение однослойного и двухслойного утепления. Для внутреннего слоя двухслойной теплоизоляции используют минераловатные или стекловолоконные негорючие плиты на синтетическом связующем плотностью от 30 до 80 кг/м³. Для внешнего слоя двухслойной теплоизоляции используют минераловатные или стекловолоконные негорючие плиты на синтетическом связующем плотностью не менее 80 кг/м³. Толщину теплоизолирующего слоя и марки плит определяют теплотехническим расчетом. Максимальная толщина теплоизоляции - 200мм. Толщина наружного слоя утеплителя должна составлять не менее 30мм.



Теплоизоляция устанавливается рядами снизу вверх. Плиты утеплителя первого ряда внутреннего слоя крепят к основанию тремя тарельчатыми дюбелями, а последующие - двумя дюбелями. Плиты внешнего слоя двухслойной теплоизоляции и плиты однослойного утепления крепят пятью тарельчатыми дюбелями. В случае применения ветровлагозащитной мембраны плиты внешнего слоя или однослойного утепления крепятся двумя тарельчатыми дюбелями, а ветровлагозащитная мембрана крепится далее не менее чем тремя тарельчатыми дюбелями на одну плиту.

Кляммерные профили, кляммера.

Применяются для навешивания плит облицовки. Кляммерные профили, кляммера изготавливаются четырех видов:

1. Стартовые;
2. Рядовые;
3. Концевые;
4. Откосный (используется только для натурального (искусственного) камня).

Элементы примыканий.

Для устройства откосов оконных и дверных проемов, цокольных узлов, сливов и мест примыкания НФС к балконам, карнизам, парапетам и др. элементам общестроительных конструкций зданий используются стальные элементы примыканий. Элементы примыканий изготавливаются из листовой оцинкованной стали толщиной не менее 0,55 мм с дополнительным защитным покрытием или без него. Крепление элементов противопожарных откосов должно осуществляться к строительному основанию (крепление только к оконным блокам не допускается). Допускается выполнять облицовку оконных и дверных проемов из плит натурального (искусственного) камня, объемной керамики поверх противопожарных металлических коробов.

Облицовочные плиты из натурального (искусственного) камня, объемной керамики.

Для облицовки в системе «ФСМ-3» применяют плиты из натурального (искусственного камня), объемной керамики. Для плотного прилегания плит объемной керамики используется подпорная полка. Применяться в конструкции могут облицовочные плиты любых марок и производителей, имеющих Технические свидетельства, выданные Федеральным центром сертификации в установленном законом порядке.

Вспомогательные элементы НФС.

Для крепления элементов примыканий к строительному основанию и несущим конструкциям используются вспомогательные элементы, которые изготавливаются из листовой оцинкованной стали толщиной не менее 0,55 мм.

Крепежные элементы.

Для крепления элементов системы к строительному основанию и между собой используются крепежные элементы (анкерные крепежные элементы (в т.ч. химические анкера), вытяжные заклепки, самонарезающие винты, болты и др.).



Применяться в НФС могут крепежные элементы любых марок и производителей, имеющие Технические свидетельства, выданные Федеральным центром сертификации в установленном законом порядке.

Термоизоляционная прокладка.

Между стеной и пятой крепления стенового устанавливается прокладка из паронита или аналогичного материала для термоизоляции несущего основания и предотвращения коррозии крепления стенового.

Металлические изделия НФС «ФСМ-3» выполняются двух типов:

1. - изделия изготавливаются из стального тонколистового, холоднокатаного проката 08КП по ГОСТ 9045-93 с защитным цинковым покрытием I-го или II-го класса толщины.
2. - изделия изготавливаются из коррозионностойких сталей отечественных марок и в скобках зарубежных аналогов: 08X17 по ТУ РМО-001/05 (AISI 430); 08 X17T по ГОСТ 5632-72* (AISI 439); 12 X17 по ГОСТ 5632-72* (AISI 430); 04-12 X18N10 по ГОСТ 5632-72* (AISI 304); 08-12X18N10Т ГОСТ 5632-72* (AISI 321); 10 X17N13M2Т ГОСТ 5632-72*; 12 X15Г9НД (AISI 201 и 202).

Применение антикоррозионных мероприятий в виде защитных покрытий металлических изделий регламентируется в соответствии со СНиП 2.03.11-85 «Защита строительных конструкций от коррозии» для заданных условий эксплуатации.

Долговечность и эксплуатационная надежность конструкции НФС «ФСМ-3» подтверждается экспертным заключением № б/н от 05.07.2017 г. ЦНИИСК им. В.А. Кучеренко.

Коррозионная стойкость и долговечность материалов несущих конструкций НФС «ФСМ-3» подтверждены заключением № 055/18-501 от 27.04.2017г. НИТУ "МИСиС".

Несущая способность конструкции НФС «ФСМ-3» подтверждается экспертным заключением №11-3586 (по договору №03-206 от 16.06.2017 г.) ЦНИИПСК им. Мельникова

Пожарная безопасность конструкции НФС «ФСМ-3» подтверждается экспертным заключением №3-7/12-2017 от 20 декабря 2017г. АНО «ПОЖ-АУДИТ».

В системе НФС "ФСМ-3" возможно применение материалов и изделий не уступающих и превосходящих по своим свойствам и характеристикам, заложенным в данном альбоме технических решений.

1.3. МЕТОДЫ КОНТРОЛЯ КАЧЕСТВА

Изделий НФС «ФСМ-3»

Геометрические размеры изделий НФС проверяют универсальным измерительным инструментом или специально изготовленными шаблонами, приспособлениями и другими средствами, проверенными и зарегистрированными в установленном порядке.

Основным измерительным инструментом являются:

- штангенциркули по ГОСТ 166-89 «Штангенциркули. Технические условия»;
- линейки измерительные металлические по ГОСТ 427-75 «Линейки измерительные металлические. Технические условия»;
- рулетки измерительные по ГОСТ 7502-89 «Рулетки измерительные металлические. Технические условия»;
- угольники по ГОСТ 3749-77 «Угольники поверочные 90о Технические условия».

Соответствие внешнего вида изделий контролируют визуально, при необходимости, с применением отобранных в качестве эталонных образцов изделий. Проверка качества и толщины защитных покрытий необходимо проводить в специализированных испытательных центрах, лабораториях.



Допустимые значения отклонений готовых элементов фасадной системы должны соответствовать требованиям ТУ 25.11.23-031-75483238-2016 и ТУ 25.11.23-031-75483238-2016 ООО "ПО Металлист".

Монтажа НФС «ФСМ-3»

Контроль отклонений установки элементов системы при монтаже производится при помощи геодезических приборов.

Допустимые значения отклонений:

№	Геометрические параметры	Допустимые отклонения, мм
1	Отклонения вертикальности швов на всю высоту	±10
2	Отклонения горизонтальных швов на всю длину	±10
3	Отклонение облицовки от плоскости	±10
4	Отклонение облицовки от прямолинейности на 1 м	±3
5	Уступ между соседними плитами	±2
6	Отклонение от проектного зазора	±2

1.4. УКАЗАНИЯ ПО ПРИМЕНЕНИЮ И ЭКСПЛУАТАЦИИ

Работы по монтажу НФС «ФСМ-3» (всех вариантов исполнения) должны выполняться организациями, имеющими разрешительные документы на данный вид строительной деятельности. При этом специалисты, которым поручаются работы по монтажу, должны пройти обучение в ООО "ПО Металлист" или в уполномоченных ею организациях, или самостоятельно ознакомиться с разрешительной документацией на НФС «ФСМ-3» и с инструкцией «Порядок и особенности монтажа навесного вентилируемого фасада «ФСМ-3»

При монтаже НФС «ФСМ-3» допускается подгонка изделий с применением режущего инструмента с последующим доведением до заданного состояния антикоррозионной защиты. Элементы крепежа НФС «ФСМ-3» используются в соответствии с указаниями производителя крепежа. Сверление при установке элементов крепления должно проводиться с применением универсального сверлильного инструмента. Оси сверления должны быть перпендикулярны к плоскости поверхности сверления. Сверление отверстий в непрочных строительных основаниях (кладка из ячеистых бетонных блоков, кладка из щелевого кирпича и др.) должно производиться без ударных нагрузок.



Не допускаются удары по лицевым облицовочным плитам из натурального камня (искусственного камня), объемной керамики и изделиям НФС при их монтаже или установке креплений.

При монтаже НФС не допускается наличие:

- отклонений от формы, превышающих установленных в рабочих чертежах;
- условий для образования электрохимических пар между разнородными металлами;
- повреждений защитного покрытия без последующего восстановления;
- выступающих заусенцев;
- повреждений утеплителя (вмятины, вырывы) по боковым и торцевым граням глубиной более 50 мм и площадью более 10 кв.см., а также - расслаивания утеплителя;

Не допускается крепление к облицовочным плитам и изделиям НФС лестниц, технологического оборудования и арматуры без дополнительного согласования с разработчиками проекта.

Поверхность облицовочных плит следует очищать от загрязнений и пыли с применением моющих средств, не вызывающих повреждения защитного покрытия конструкций. Не допускается применять для чистки и мытья поверхности песок, щелочи и другие вещества, которые могут повредить облицовочные плиты и защитное покрытие изделий НФС.



2. СПЕЦИФИКАЦИЯ ЭЛЕМЕНТОВ

ПО «Металлист»



Спецификация элементов

Таблица 1

№ поз.	Наименование	Обозначение	Эскиз	Примечание
1	Плита из натурального (искусственного) камня	НКП		Применяется в качестве облицовочного материала
2	Плита из объемной керамики	ОКП		Применяется в качестве облицовочного материала
3	Плита минераловатная	ПМ		Применяется в качестве утеплителя
4	Ветровлагозащитная мембрана	ВЗМ		Защищает утеплитель от попадания влаги
5	Крепление стеновое AR П АхНхВ	КС		Применяется для крепления несущих профилей и передачи нагрузок от НФС на строительное основание
6	Крепление стеновое (усиленное) AR П LxHx105	КСУ		Применяется для крепления несущих профилей и передачи нагрузок от НФС на строительное основание
7	Крепление стеновое (усиленное) AR П LxHx105 Пр	КСУ-Пр		Применяется для крепления несущих профилей и передачи нагрузок от НФС на строительное основание



Таблица 1 (продолжение)

№ поз.	Наименование	Обозначение	Эскиз	Примечание
8	Крепление стеновое (усиленное) AR ПН LxHx90	КСУМ		Применяется для крепления несущих профилей и передачи нагрузок от НФС на строительное основание
9	Удлинитель крепления стенового AR УКС 150	УКС		Применяется для регулировки вылета облицовочной конструкции
10	Удлинитель крепления стенового AR УКС 150-2	УКС-2		Применяется для регулировки вылета облицовочной конструкции
11	Удлинитель крепления стенового AR УКС 150-3	УКС-3		Применяется для регулировки вылета облицовочной конструкции
12	Удлинительная вставка AR УВ	УВ		Применяется для регулировки опорного плеча крепления стенового
13	Терморазрыв	ТР		Применяется в качестве изолятора между стеновым креплением и несущим основанием
14	Профиль вертикальный основной AR ВО Aх20хBхS	П-проф.		Применяется для крепления облицовочных плит



Таблица 1 (продолжение)

№ поз.	Наименование	Обозначение	Эскиз	Примечание
15	Профиль вертикальный промежуточный (Z-образный) AR ВП Ах20хВхS	Z-проф.		Применяется для крепления облицовочных плит
16	Профиль горизонтальный основной AR ГО АхВхS	Г-проф.		Применяется для крепления вертикальных направляющих
17	Профиль вертикальный (Т-образный) AR ВТ 80х50х1,2Т AR ВО 69х50х1,2Т	Т-проф.		Применяется для крепления облицовочных плит
18	Профиль П-образный межэтажный AR МП АхВхS	МЭП		Применяется для крепления облицовочных плит
19	Соединительный элемент AR СЭ-П	СЭ-П		Применяется в зоне температурного шва
20	Соединительный элемент AR СЭ-Z	СЭ-Z		Применяется в зоне температурного шва
21	Соединительная пластина AR СП	СП		Применяется в зоне температурного шва



Таблица 1 (продолжение)

№ поз.	Наименование	Обозначение	Эскиз	Примечание
22	Перестыковочная крышка AR ПК АхВх1,5	ПК		Применяется в зоне температурного шва
23	Пластина внешнего угла	ПВУ		Применяется для устройства внешнего угла
24	Профиль кляммерный рядовой AR ПКР	ПКР		Применяется для крепления плит из натурального камня
25	Профиль кляммерный стартовый AR ПКС	ПКС		Применяется для крепления плит из натурального камня
26	Профиль кляммерный концевой AR ПКК	ПКК		Применяется для крепления плит из натурального камня
27	Профиль кляммерный захват откоса AR ПКЗО	ПКЗО		Применяется для крепления верхних откосов из натурального камня
28	Кляммер рядовой AR КР	КР		Применяется для крепления плит объемной керамики



Таблица 1 (продолжение)

№ поз.	Наименование	Обозначение	Эскиз	Примечание
29	Кляммер стартовый AR КС	КС		Применяется для крепления плит объемной керамики
30	Кляммер концевой AR КК	КК		Применяется для крепления плит объемной керамики
31	Подпорная полка А R ПП	ПП		Применяется для крепления плит объемной керамики
32	Кляммер рядовой AR КР	КР		Применяется для крепления плит объемной керамики



Вспомогательные элементы

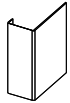
Таблица 2

№ поз.	Наименование	Обозначение	Эскиз	Примечание
1	Уголок 50x130	У-1		Применяется для крепления откосов, нащельников, противопожарных отсеков
2	Уголок 50x50	У-2		Применяется для скрепления направляющих в угловых зонах
3	Уголок 50x50	У-3		Применяется для крепления отливов
4	Верхний (боковой) оконный откос	Оц-1		Применяется для устройства оконных обрамлений
5	Оконный отлив	Оц-2		Применяется для устройства оконных обрамлений
6	Парапетная крышка	Оц-3		Применяется для устройства обрамления парапета
7	Нащельник цоколя перфорированный	Оц-4		Применяется для обустройства примыкания НФС к горизонтальным плоскостям
8	Противопожарная отсечка	Оц-5		Применяется для крепления откосов из плит
9	Пластина-перемычка	Оц-6		Применяется над верхним откосом проемов окон и дверей



Вспомогательные элементы

Таблица 2 (продолжение)

№ поз.	Наименование	Обозначение	Эскиз	Примечание
10	Торцевая планка	Оц-7		Применяется для обрамления торцов плит из объемной керамики



Крепежные элементы

Таблица 3

№ поз.	Наименование	Обозначение	Эскиз	Примечание
1	Дюбель фасадный	ДФ		Применяется для крепления кронштейнов к строительному основанию
2	Дюбель фасадный для крепления оцинкованных обрамлений	ДФО		Применяется для крепления оцинкованных уголков к строительному основанию
3	Дюбель тарельчатый	ДТ		Применяется для крепления минераловатных плит к строительному основанию
4	Винт самонарезающий с прессшайбой Ø 4.2x32	ВС		Применяется для крепления оконных отливов
5	Заклепка вытяжная Ø 4.0x10	ЗВ 4x10		Применяется для крепления несущих элементов каркаса и плит облицовки
6	Заклепка вытяжная Ø 3.2x10	ЗВ 3.2x10		Применяется для крепления оцинкованных элементов обрамлений
7	Болт, гайка, шайба М10	БТ		Применяется для крепления кронштейнов к металлоконструкциям
8	Винт самонарезающий Ø 4,8x16	ВСК		Применяется для крепления несущих элементов каркаса



3. ДЕТАЛИРОВОЧНЫЕ ЧЕРТЕЖИ ПОДОБЛИЦОВОЧНОЙ КОНСТРУКЦИИ

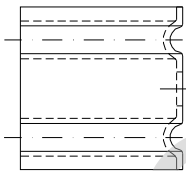
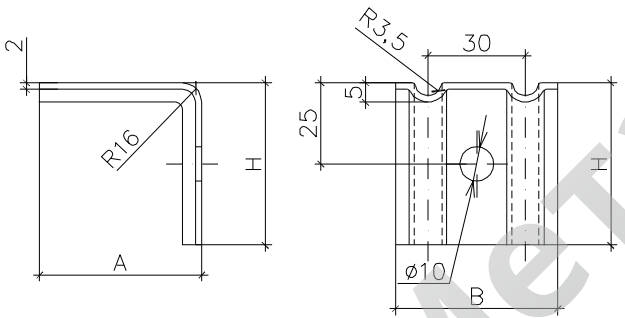
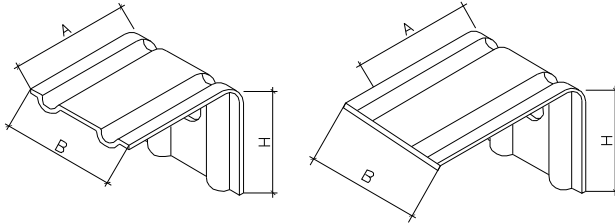
ПО «МЕТАЛЛИСТ»

Навесная фасадная система
"ФСМ-3"

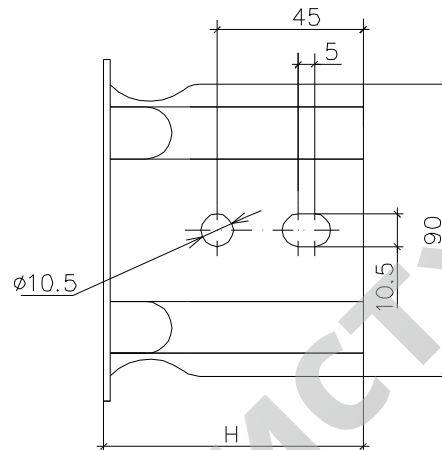
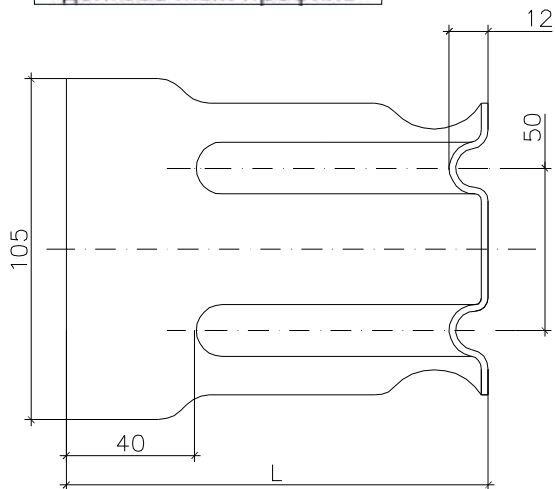
Деталировочные чертежи подоблицовочной
конструкции

Лист

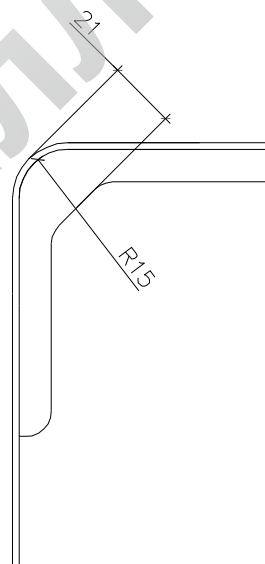
3.1

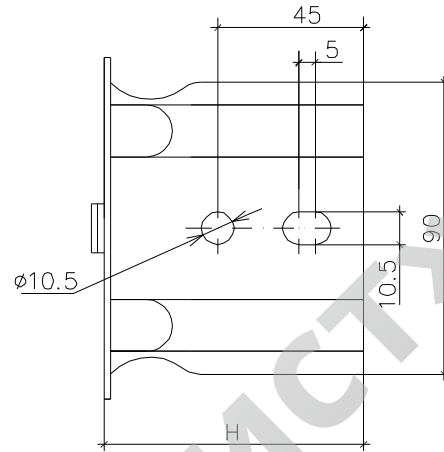
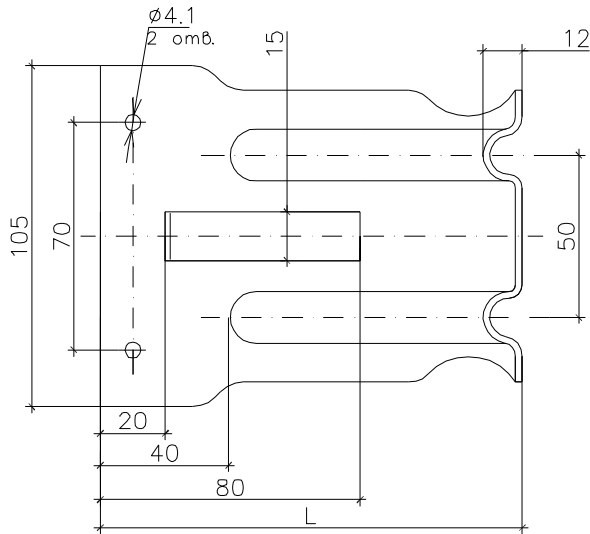


№	Наименование Продукции AR П АхНхВ-02		
1	50x50x50x2,0	57	210x50x50x2,0
2	50x50x60x2,0	58	210x50x60x2,0
3	50x50x70x2,0	59	210x50x70x2,0
4	50x50x80x2,0	60	210x50x80x2,0
5	70x50x50x2,0	61	220x50x50x2,0
6	70x50x60x2,0	62	220x50x60x2,0
7	70x50x70x2,0	63	220x50x70x2,0
8	70x50x80x2,0	64	220x50x80x2,0
9	90x50x50x2,0	65	230x50x50x2,0
10	90x50x60x2,0	66	230x50x60x2,0
11	90x50x70x2,0	67	230x50x70x2,0
12	90x50x80x2,0	68	230x50x80x2,0
13	100x50x50x2,0	69	250x50x50x2,0
14	100x50x60x2,0	70	250x50x60x2,0
15	100x50x70x2,0	71	250x50x70x2,0
16	100x50x80x2,0	72	250x50x80x2,0
17	110x50x50x2,0		
18	110x50x60x2,0		
19	110x50x70x2,0		
20	110x50x80x2,0		
21	120x50x50x2,0		
22	120x50x60x2,0		
23	120x50x70x2,0		
24	120x50x80x2,0		
25	130x50x50x2,0		
26	130x50x60x2,0		
27	130x50x70x2,0		
28	130x50x80x2,0		
29	140x50x50x2,0		
30	140x50x60x2,0		
31	140x50x70x2,0		
32	140x50x80x2,0		
33	150x50x50x2,0		
34	150x50x60x2,0		
35	150x50x70x2,0		
36	150x50x80x2,0		
37	160x50x50x2,0		
38	160x50x60x2,0		
39	160x50x70x2,0		
40	160x50x80x2,0		
41	170x50x50x2,0		
42	170x50x60x2,0		
43	170x50x70x2,0		
44	170x50x80x2,0		
45	180x50x50x2,0		
46	180x50x60x2,0		
47	180x50x70x2,0		
48	180x50x80x2,0		
49	190x50x50x2,0		
50	190x50x60x2,0		
51	190x50x70x2,0		
52	190x50x80x2,0		
53	200x50x50x2,0		
54	200x50x60x2,0		
55	200x50x70x2,0		
56	200x50x80x2,0		

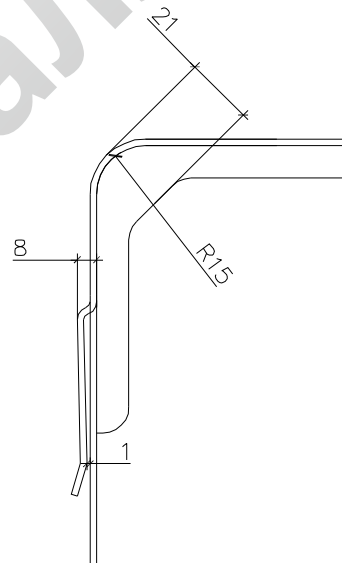


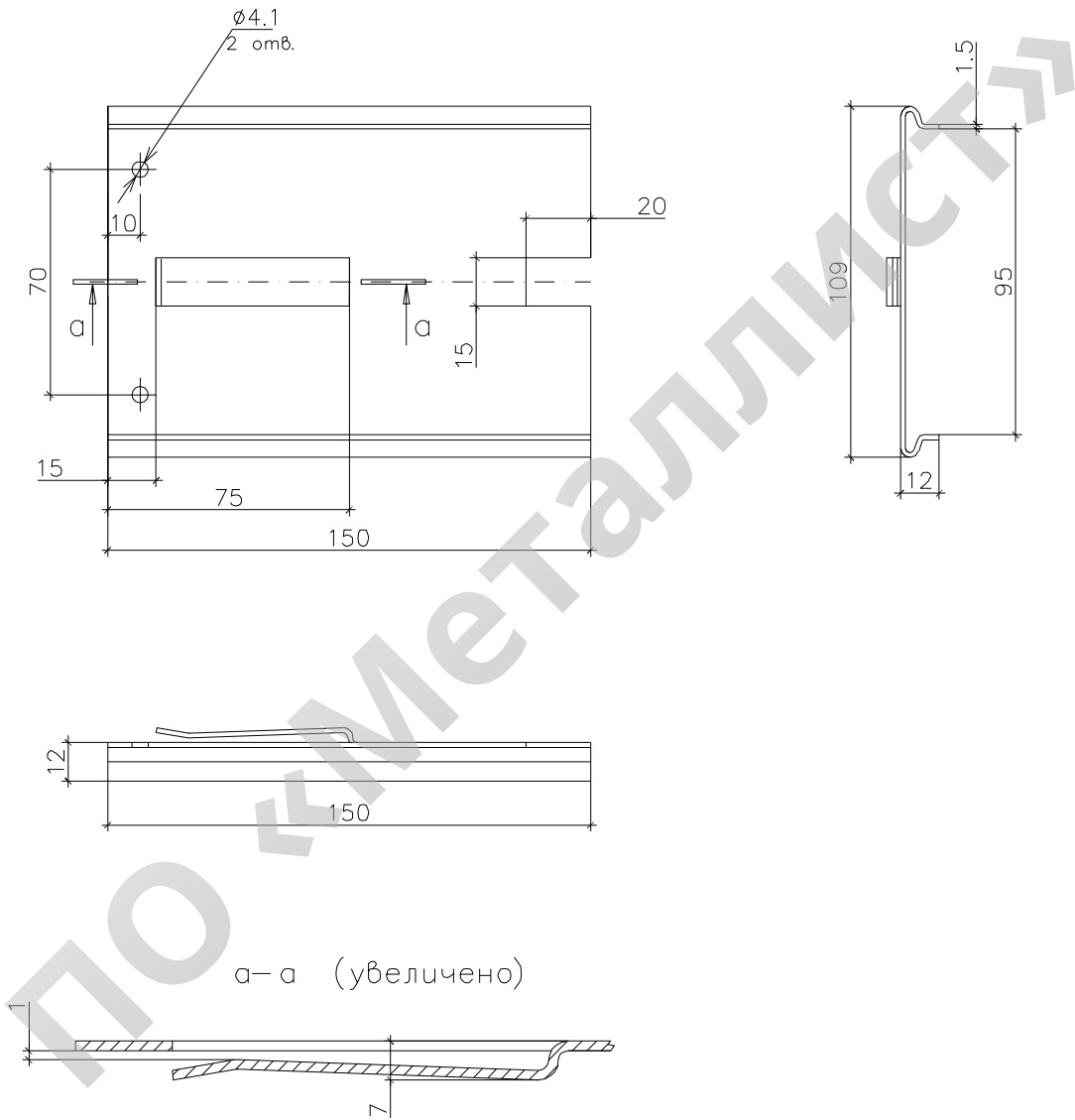
№	Наименование Продукции AR П LxHx105
1	Крепление стеновое 100x80x105x2,0
2	Крепление стеновое 130x80x105x2,0
3	Крепление стеновое 160x80x105x2,0
4	Крепление стеновое 180x80x105x2,0
5	Крепление стеновое 210x80x105x2,0
6	Крепление стеновое 240x80x105x2,0
7	Крепление стеновое 260x80x105x2,0
8	Крепление стеновое 90x90x105x2,0
9	Крепление стеновое 120x90x105x2,0
10	Крепление стеновое 150x90x105x2,0
11	Крепление стеновое 170x90x105x2,0
12	Крепление стеновое 200x90x105x2,0
13	Крепление стеновое 230x90x105x2,0
14	Крепление стеновое 250x90x105x2,0

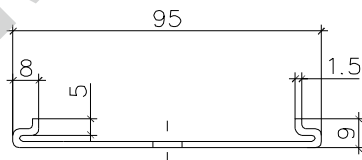
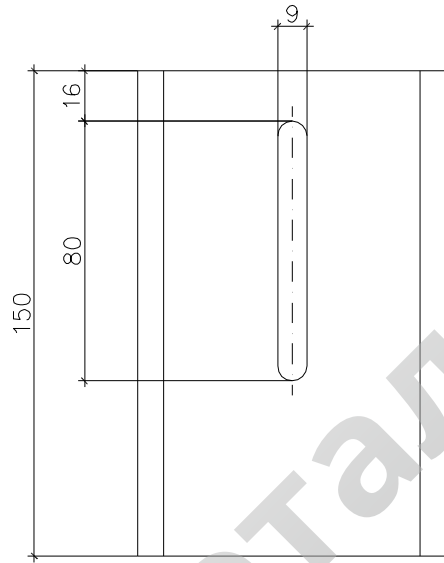




№	Наименование Продукции AR П LxHx105
1	Крепление стеновое 100x80x105x2,0
2	Крепление стеновое 130x80x105x2,0
3	Крепление стеновое 160x80x105x2,0
4	Крепление стеновое 180x80x105x2,0
5	Крепление стеновое 210x80x105x2,0
6	Крепление стеновое 240x80x105x2,0
7	Крепление стеновое 260x80x105x2,0
8	Крепление стеновое 90x90x105x2,0
9	Крепление стеновое 120x90x105x2,0
10	Крепление стеновое 150x90x105x2,0
11	Крепление стеновое 170x90x105x2,0
12	Крепление стеновое 200x90x105x2,0
13	Крепление стеновое 230x90x105x2,0
14	Крепление стеновое 250x90x105x2,0

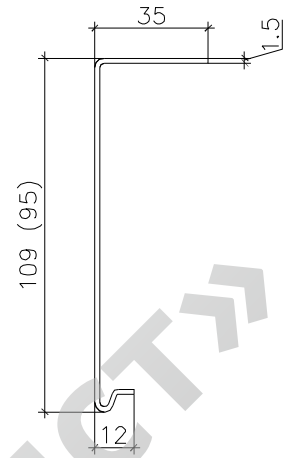
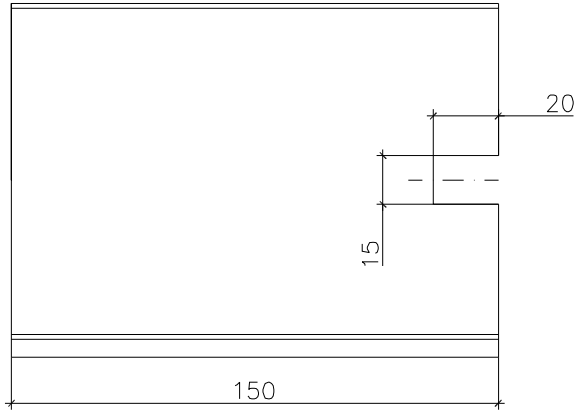




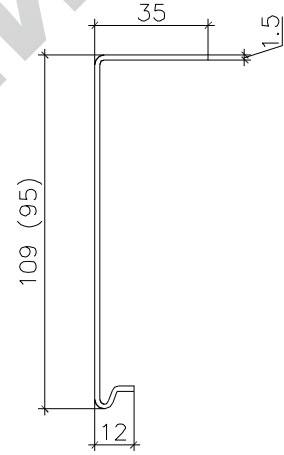
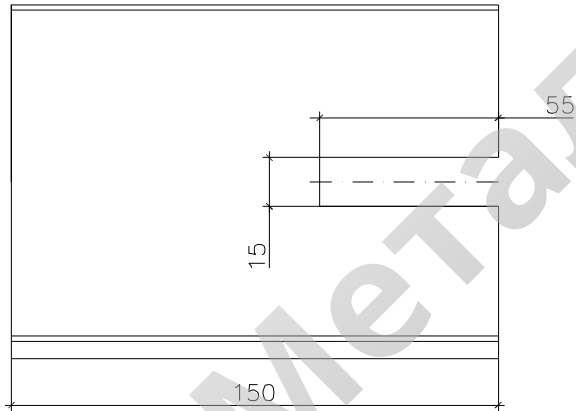




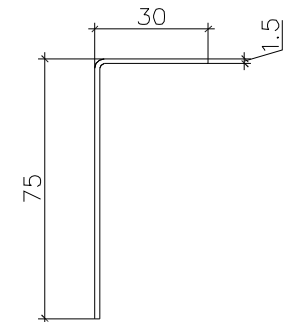
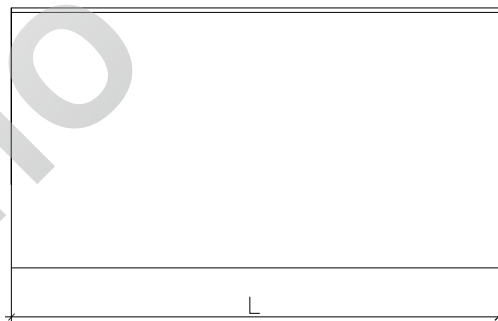
Исполнение 1

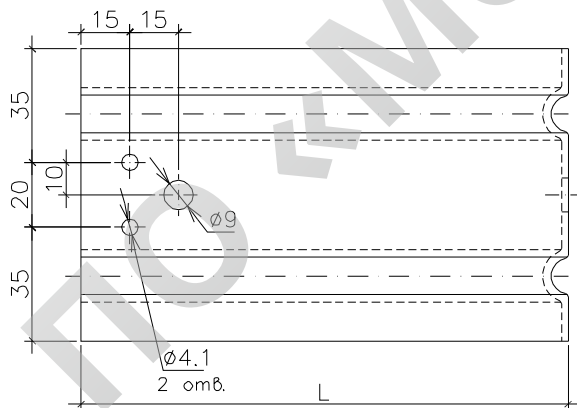
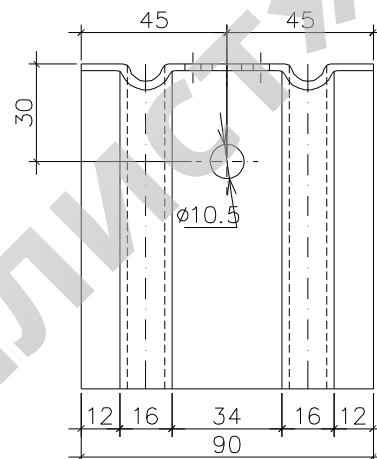
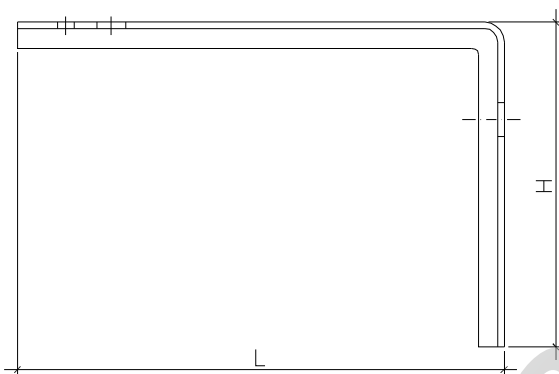
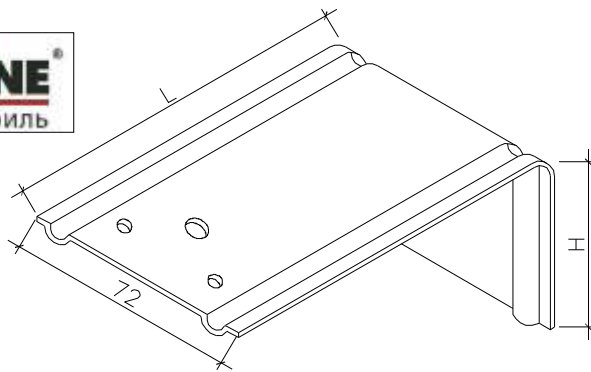


Исполнение 1

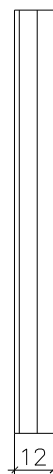
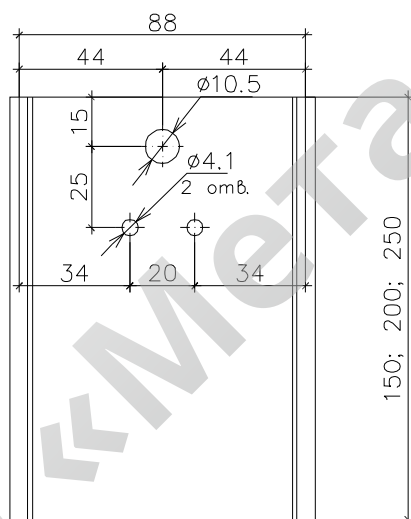
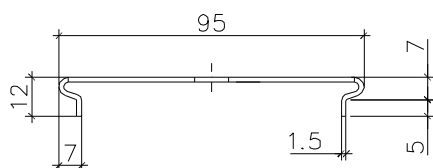


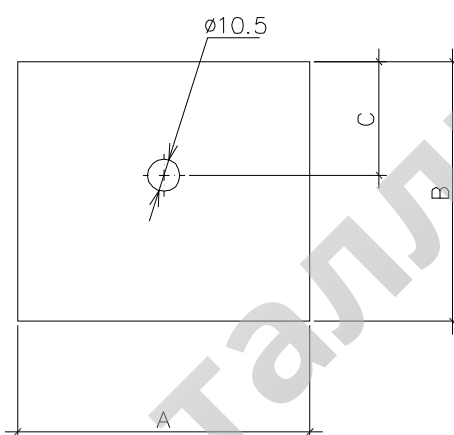
Исполнение 3





№	Наименование Продукции AR ПН LxHx90
1	Крепление стеновое 50x100x90x2,0
2	Крепление стеновое 100x100x90x2,0
3	Крепление стеновое 150x100x90x2,0
4	Крепление стеновое 150x150x90x2,0
5	Крепление стеновое 200x100x90x2,0
6	Крепление стеновое 200x150x90x2,0
7	Крепление стеновое 250x100x90x2,0
8	Крепление стеновое 250x150x90x2,0
9	Крепление стеновое 250x200x90x2,0

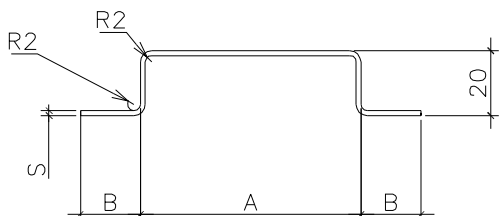




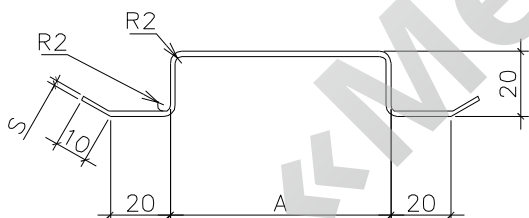
1. Размеры А, В и С определяются в зависимости от выбранного стенового крепления



Исполнение 1

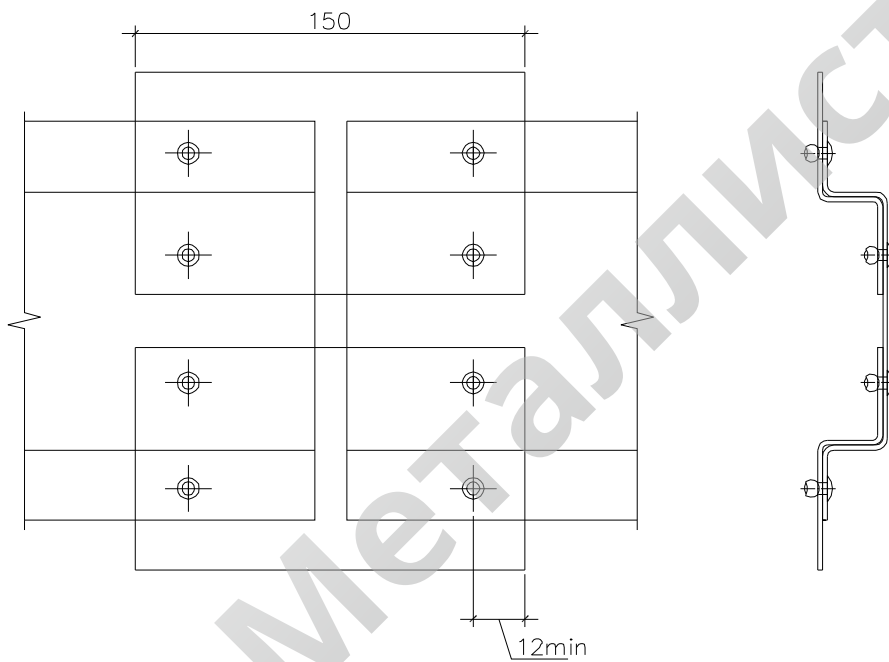


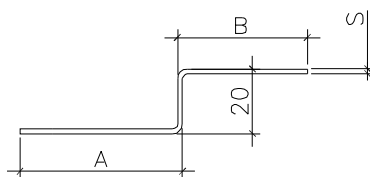
Исполнение 2



1. L - длина до 6м

№	Наименование Продукции AR BO Ax20xBxS
1	BO 40x20x20x1,2
2	BO 40x20x20x1,5
3	BO 40x20x30x1,2
4	BO 40x20x30x1,5
5	BO 40x20x40x1,2
6	BO 40x20x40x1,5
7	BO 50x20x20x1,2
8	BO 50x20x20x1,5
9	BO 50x20x30x1,2
10	BO 50x20x30x1,5
11	BO 50x20x40x1,2
12	BO 50x20x40x1,5
13	BO 60x20x20x1,2
14	BO 60x20x20x1,5
15	BO 60x20x30x1,2
16	BO 60x20x30x1,5
17	BO 60x20x40x1,2
18	BO 60x20x40x1,5
19	BO 70x20x20x1,2
20	BO 70x20x20x1,5
21	BO 70x20x30x1,2
22	BO 70x20x30x1,5
23	BO 70x20x40x1,2
24	BO 70x20x40x1,5
25	BO 80x20x20x1,2
26	BO 80x20x20x1,5
27	BO 80x20x30x1,2
28	BO 80x20x30x1,5
29	BO 80x20x40x1,2
30	BO 80x20x40x1,5
31	BO 90x20x20x1,2
32	BO 90x20x20x1,5
33	BO 90x20x30x1,2
34	BO 90x20x30x1,5
35	BO 90x20x40x1,2
36	BO 90x20x40x1,5
37	BO 100x20x20x1,2
38	BO 100x20x20x1,5
39	BO 100x20x30x1,2
40	BO 100x20x30x1,5
41	BO 100x20x40x1,2
42	BO 100x20x40x1,5
43	BO 110x20x20x1,2
44	BO 110x20x20x1,5
45	BO 110x20x30x1,2
46	BO 110x20x30x1,5
47	BO 110x20x40x1,2
48	BO 110x20x40x1,5
49	BO 70x20x20x10x1,2

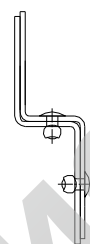
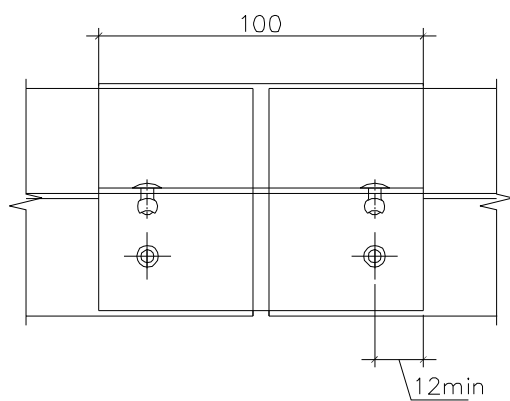




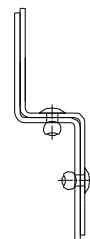
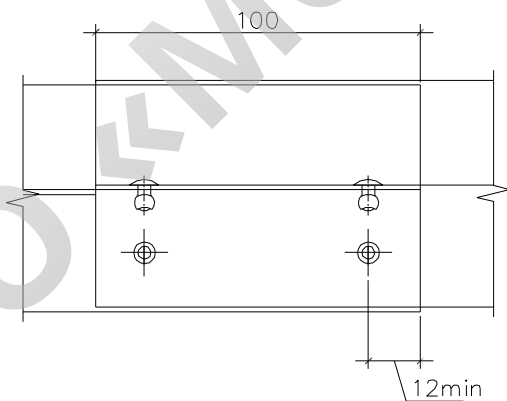
№	Наименование Продукции AR ВП Ах20хВхS
1	ВП 30х20х30х1,2
2	ВП 30х20х30х1,5
3	ВП 30х20х40х1,2
4	ВП 30х20х40х1,5
5	ВП 40х20х40х1,2
6	ВП 40х20х40х1,5
7	ВП 50х20х40х1,2
8	ВП 50х20х40х1,5
9	ВП 20х20х40х1,2
10	ВП 20х20х40х1,5
11	ВП 60х20х40х1,2

1. L - длина до 6м

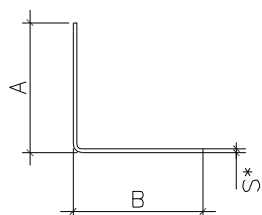
Вариант 1



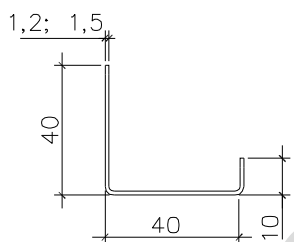
Вариант 2



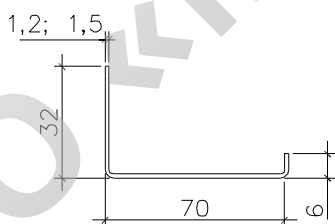
Исполнение 1



Исполнение 2



Исполнение 3

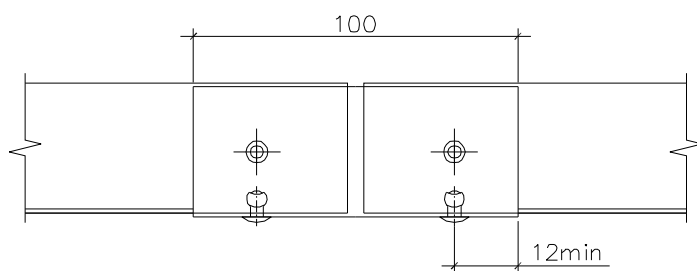


№	Наименование Продукции AR ГО АxВxS
1	ГО25x25x1,2
2	ГО25x25x1,5
3	ГО25x25x2
4	ГО32x32x1,2
5	ГО32x32x1,5
6	ГО32x32x2
7	ГО35x35x1,2
8	ГО35x35x1,5
9	ГО35x35x2
10	ГО40x40x1,2
11	ГО40x40x1,5
12	ГО40x40x2
13	ГО40x50x1,2
14	ГО40x50x1,5
15	ГО40x50x2
16	ГО40x60x1,2
17	ГО40x60x1,5
18	ГО40x60x2
19	ГО45x45x1,2
20	ГО45x45x1,5
21	ГО45x45x2
22	ГО50x50x1,2
23	ГО50x50x1,5
24	ГО50x50x2
25	ГО63x63x1,2
26	ГО63x63x1,5
27	ГО63x63x2
28	ГО75x75x1,2
29	ГО75x75x1,5
30	ГО75x75x2
31	ГО 40x40x0,9

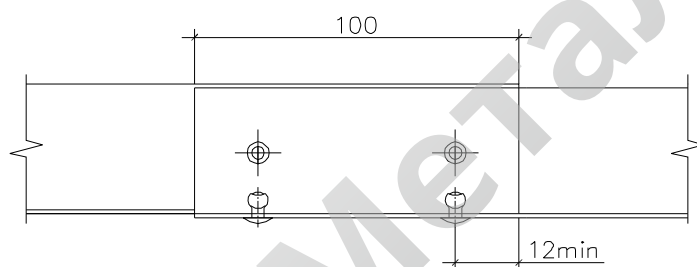
1. L - длина до 6м

2. При использовании толщины меньше 1,2 мм., должно подтверждаться расчетом.

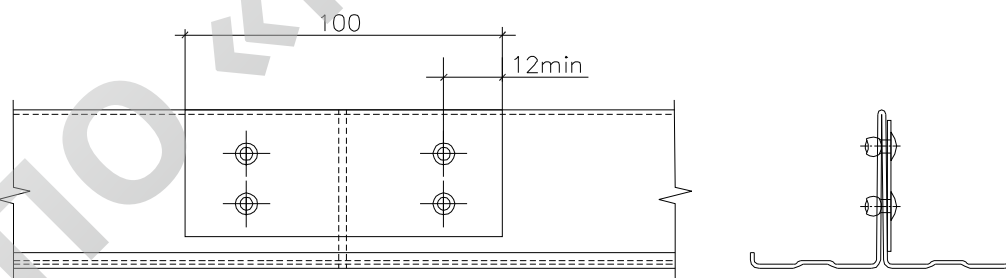
Вариант 1

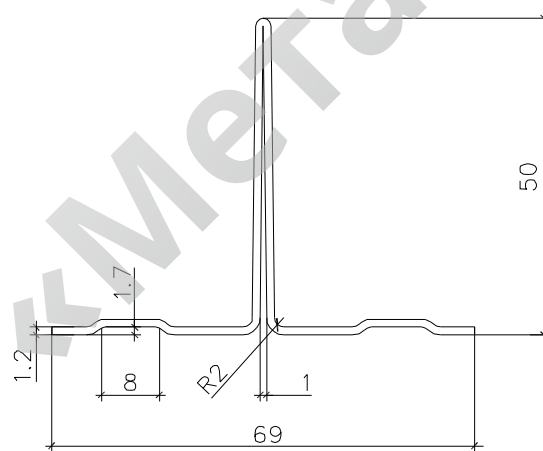
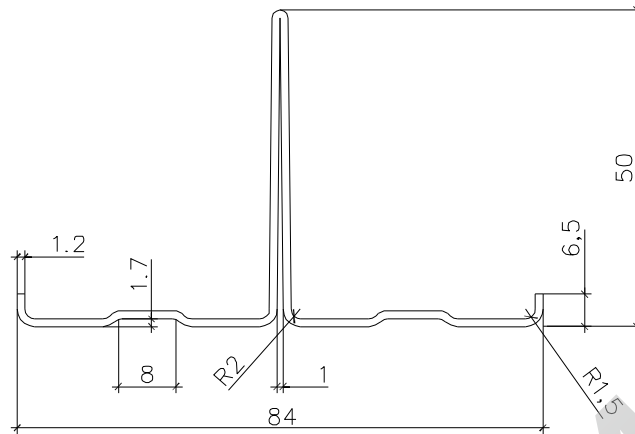


Вариант 2

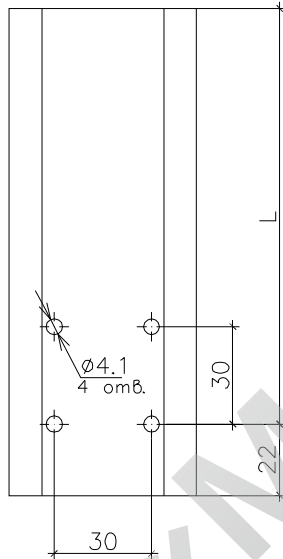
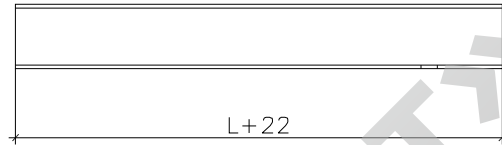
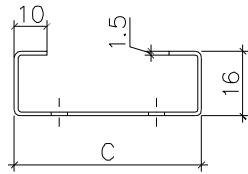


Вариант 3

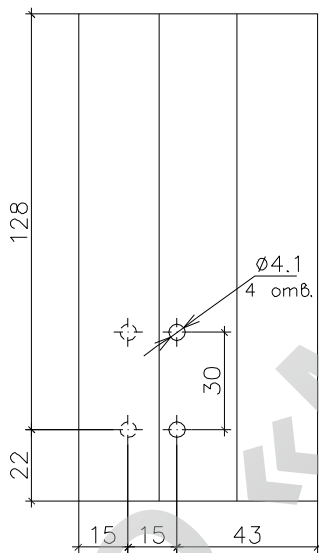
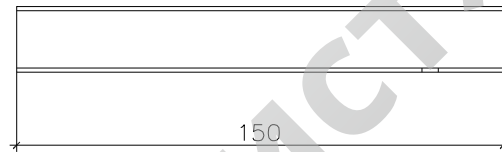
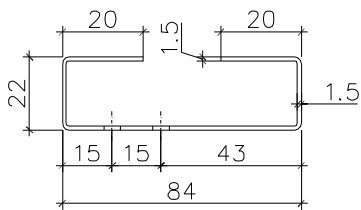


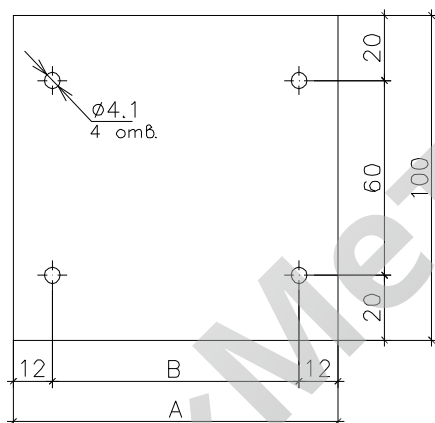
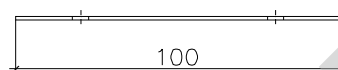
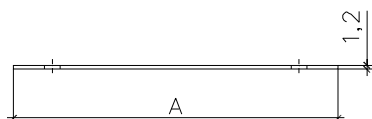


1. L - длина до 6м



№	Наименование	L, мм	C, мм	t, мм
1	AR C3-П 60x150x16x1,5/МП	128	54,5	1,5
2	AR C3-П 80x150x16x1,5/МП	128	74,5	1,5
3	AR C3-П 100x150x16x1,5/МП	128	94,5	1,5
4	AR C3-П 60x300x16x1,5/МП	278	54,5	1,5
5	AR C3-П 80x300x16x1,5/МП	278	74,5	1,5
6	AR C3-П 100x300x16x1,5/МП	278	94,5	1,5

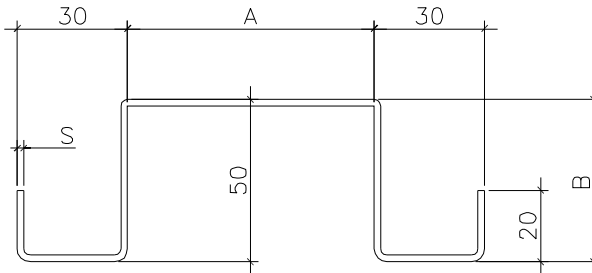




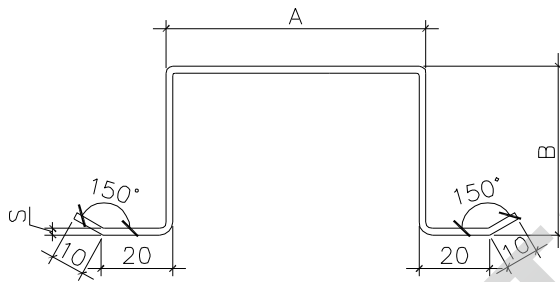
№	Обозначение	A, мм	B, мм	t, мм.
1	AR СП 100x100x1,2	100	76	1,2
2	AR СП 110x100x1,2	110	86	1,2
3	AR СП 120x100x1,2	120	96	1,2
4	AR СП 140x100x1,2	140	116	1,2

* Отверстие по согласованию с заказчиком.

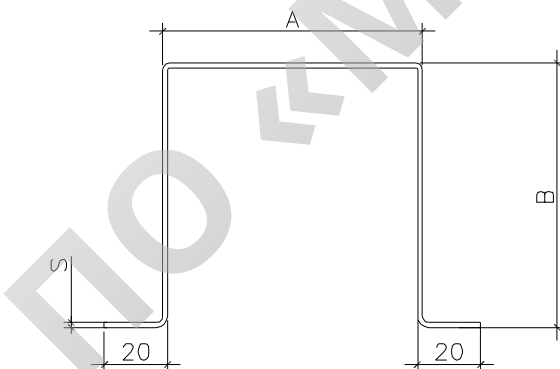
Исполнение 1



Исполнение 2

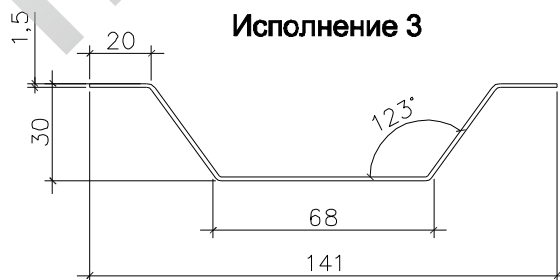
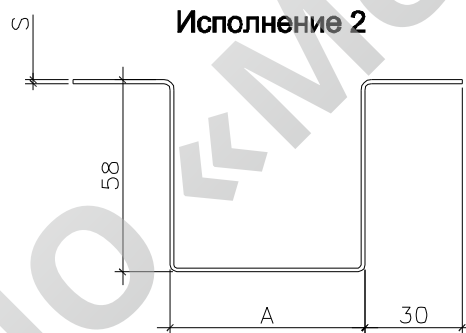
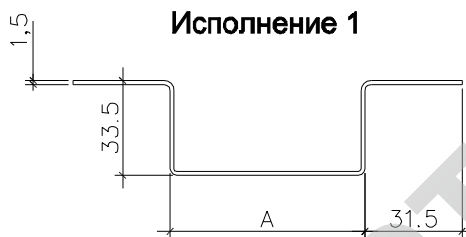
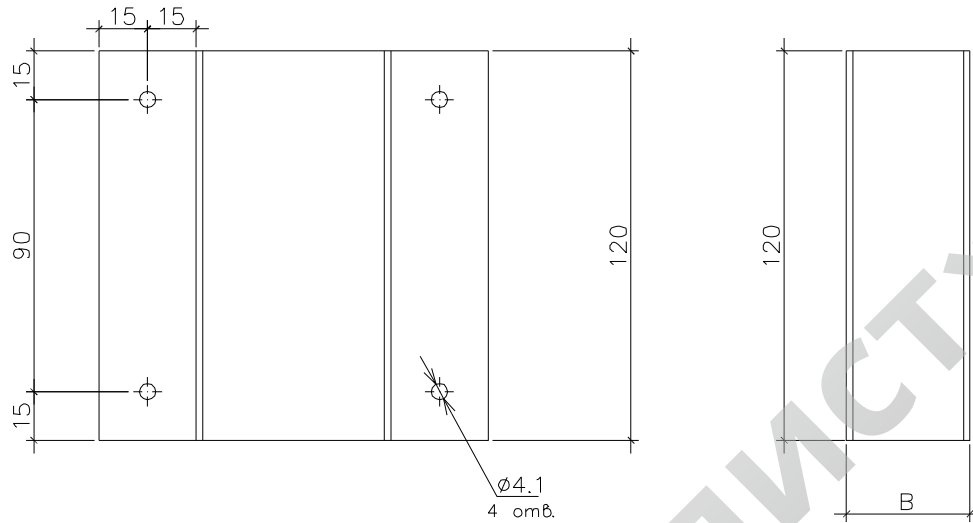


Исполнение 3



№	Наименование Продукции AR МП АхВхS
1	60x50x1,5 исп.1
2	60x50x2 исп.1
3	80x50x1,5 исп.1
4	80x50x2 исп.1
5	100x50x1,5 исп.1
6	100x50x2 исп.1
7	60x50x1,5 исп.2
8	60x50x2 исп.2
9	80x50x1,5 исп.2
10	80x50x2 исп.2
11	100x50x1,5 исп.2
12	100x50x2 исп.2
13	60x80x1,5 исп.3
14	80x80x2 исп.3
15	100x80x1,5 исп.3

1. L - длина до 6м

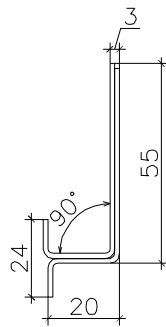


№	Наименование Продукции AR ПК АхВхS
1	56х28х1,5 исп.1
2	76х28х1,5 исп.1
3	96х28х1,5 исп.1
4	58х28х1,5 исп.2
5	76х28х1,5 исп.2
6	96х28х1,5 исп.2

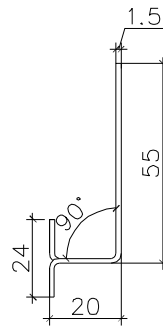


Профиль кляммерный рядовой AR ПКР

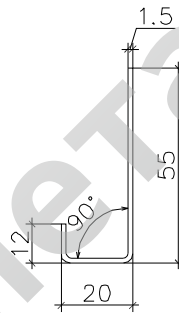
Исполнение 1 (сборный)



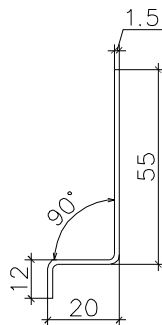
Исполнение 2 (хитрый)



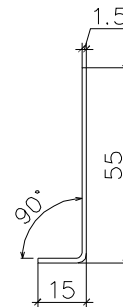
Профиль кляммерный стартовый AR ПКВ



Профиль кляммерный концевой AR ПКС



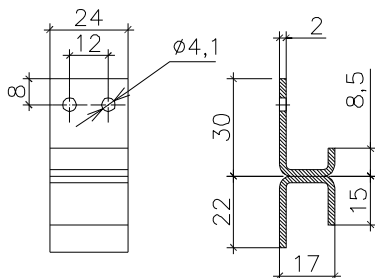
Профиль кляммерный захват откоса AR ПКЗО



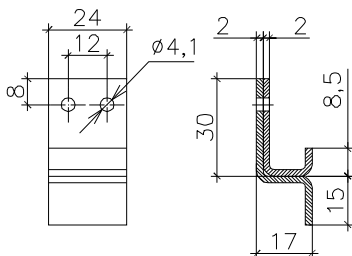
1. Размеры кляммеров могут изменяться в зависимости от поставщика плит натурального камня

Кляммер рядовой AR КР

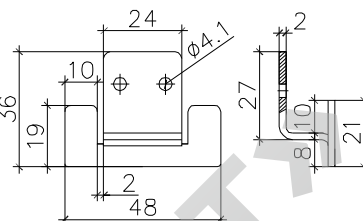
Исполнение 1 (сварной)



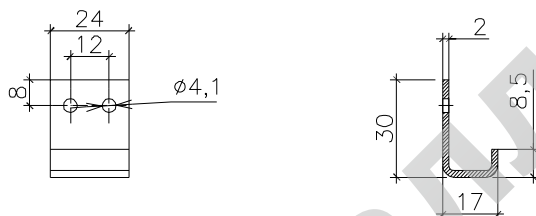
Исполнение 2 (сборный)



Исполнение 3



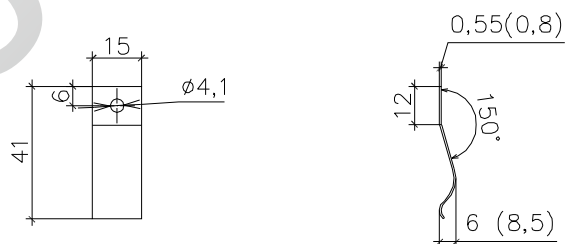
Кляммер стартовый AR КС



Кляммер концевой AR КК



Подпорка AR ПП

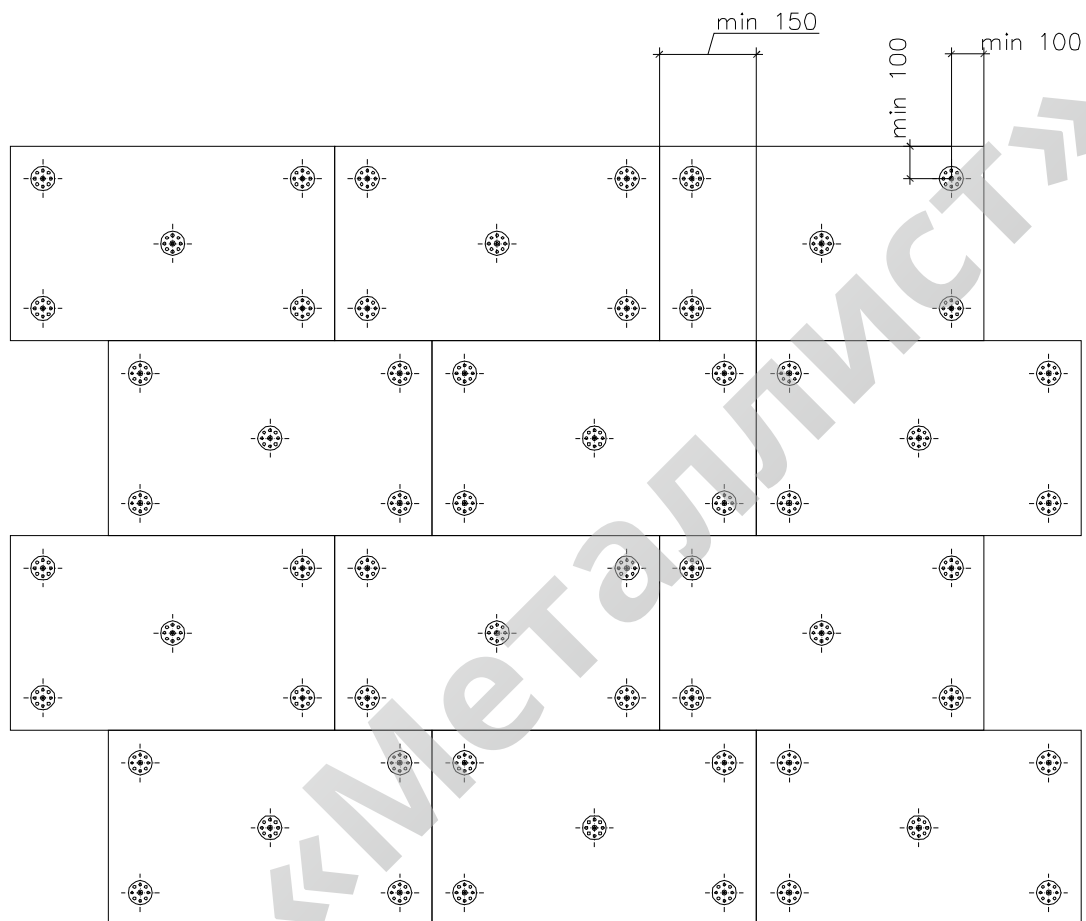


1. Размеры кляммеров могут изменяться в зависимости от поставщика плит объемной керамики

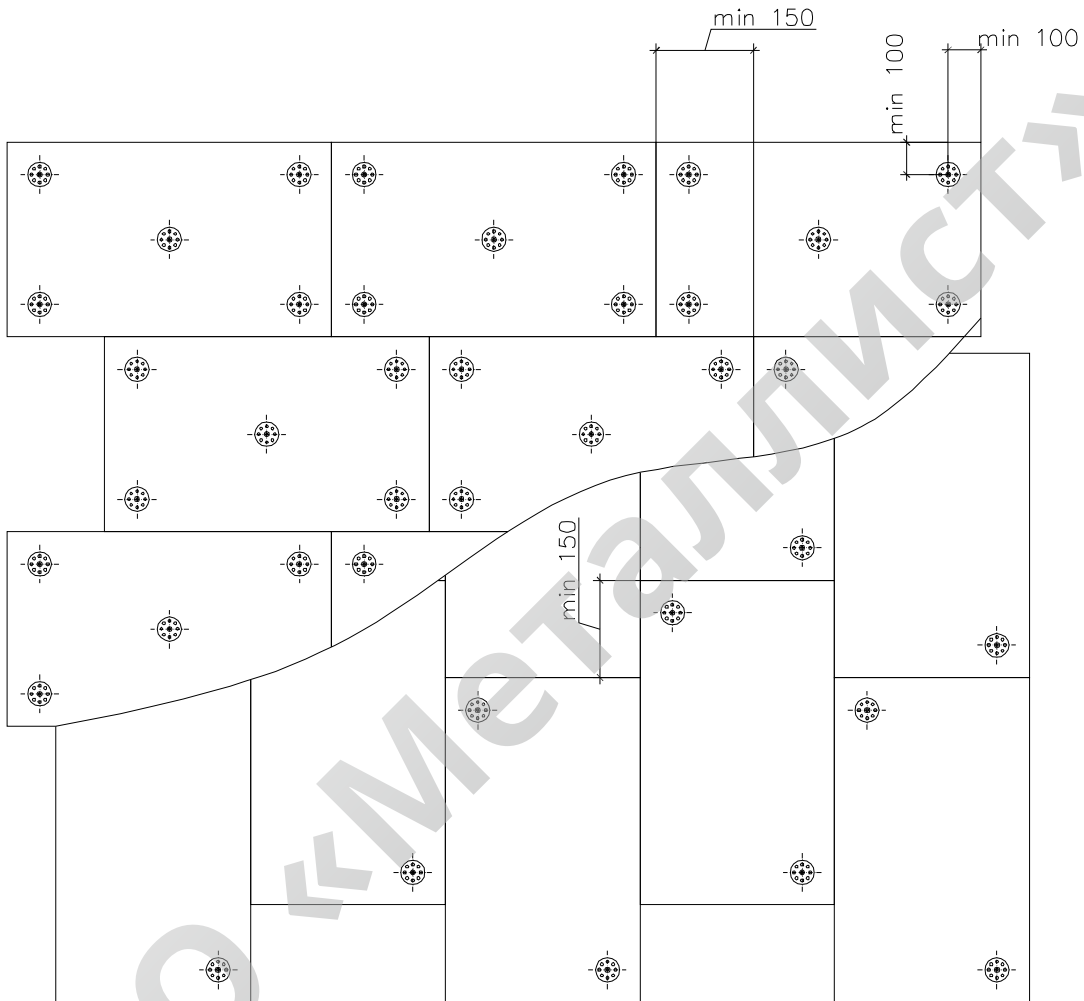


4. СХЕМЫ КРЕПЛЕНИЯ УТЕПЛИТЕЛЯ

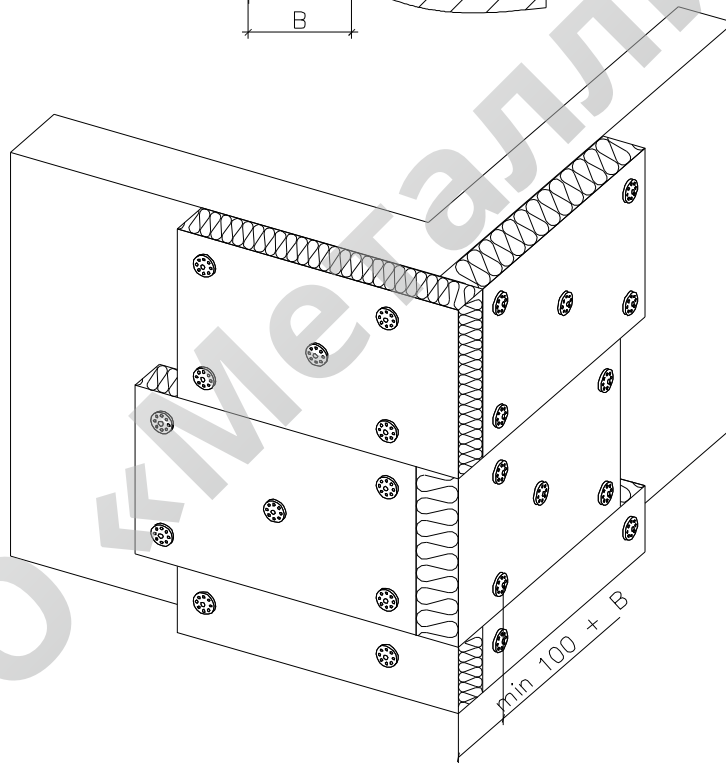
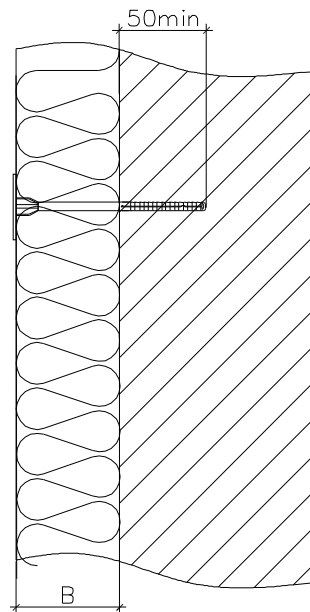
ПО «Металлист»



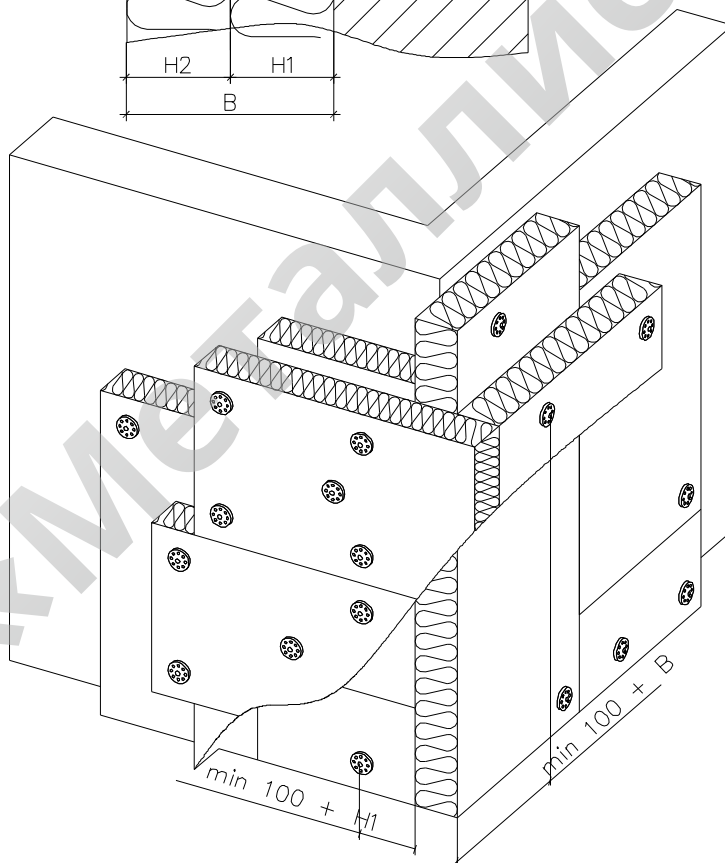
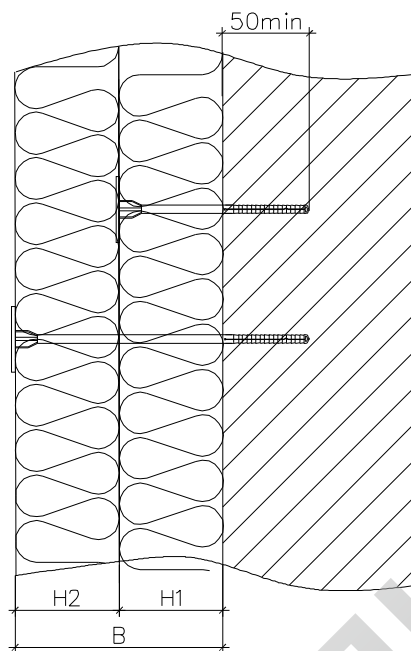
1. Каждая плита крепится к строительному основанию минимум пятью тарельчатыми дюбелями .



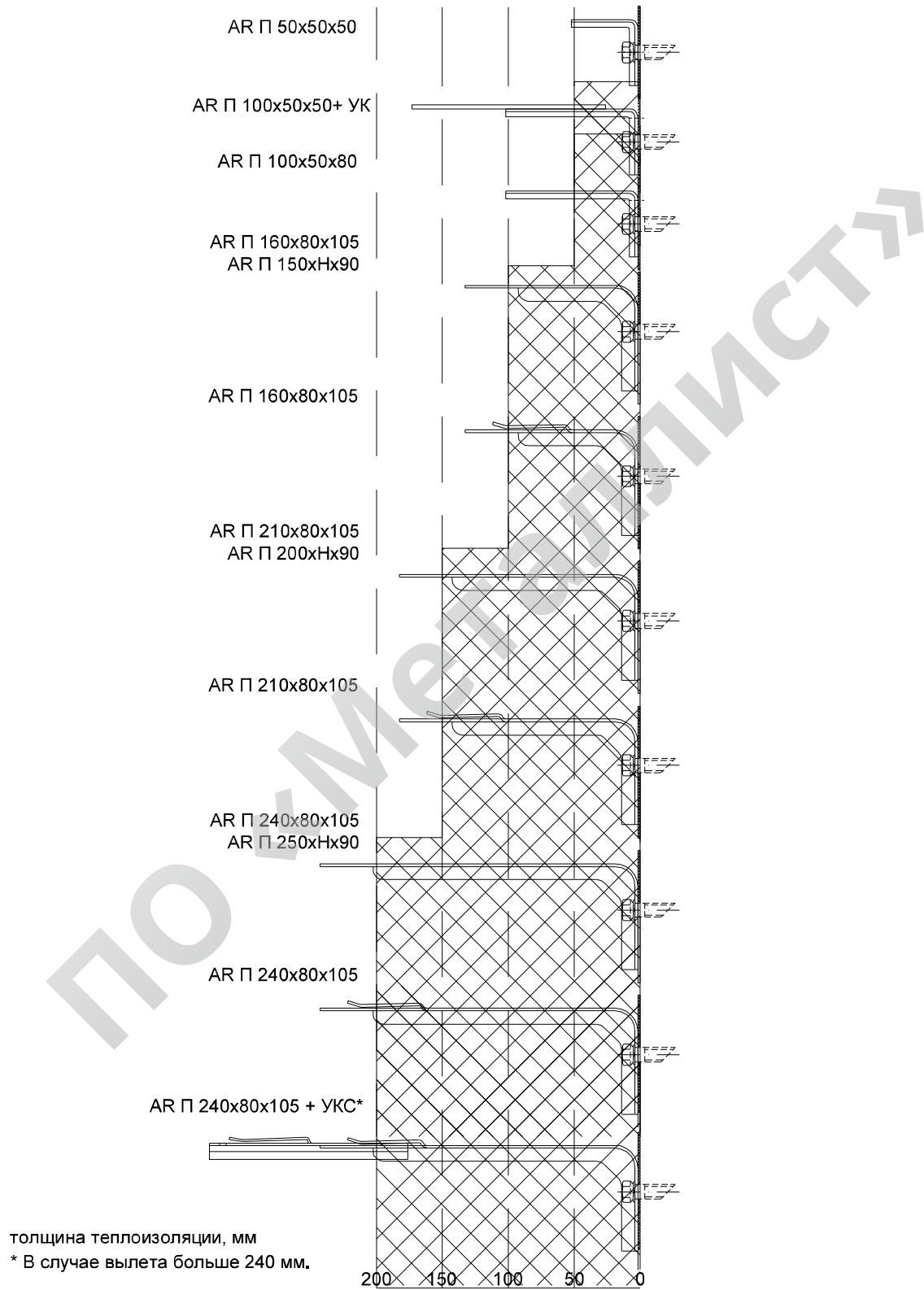
1. Плиты внутреннего слоя крепятся к строительному основанию двумя тарельчатыми дюбелями.
2. Плиты наружного слоя крепятся к строительному основанию пятью тарельчатыми дюбелями.
3. В случае применения ветровлагозащитной мембраны плиты наружного слоя крепятся двумя тарельчатыми дюбелями. Далее ветровлагозащитная мембрана крепится тремя тарельчатыми дюбелями на одну плиту.



1. B - толщина слоя теплоизоляции .
2. Каждая плита крепится к строительному основанию минимум пятью тарельчатыми дюбелями .



1. H1 - толщина внутреннего слоя теплоизоляции .
2. H2 - толщина наружного слоя теплоизоляции .
3. Плиты внутреннего слоя крепятся к строительному основанию двумя тарельчатыми дюбелями .
4. Плиты наружного слоя крепятся к строительному основанию пятью тарельчатыми дюбелями .
5. В случае применения ветровлагозащитной мембраны плиты наружного слоя крепятся двумя тарельчатыми дюбелями . Далее ветровлагозащитная мембрана крепится тремя тарельчатыми дюбелями на одну плиту .



Навесная фасадная система "ФСМ-3"	Рекомендации по выбору крепления стенового	Лист 4.6
--------------------------------------	--	-------------



5. ТИПОВЫЕ УЗЛЫ КРЕПЛЕНИЯ ПОДОБЛИЦОВОЧНОЙ КОНСТРУКЦИИ

ПО «Металлплекс»

Навесная фасадная система
"ФСМ-3"

Типовые узлы крепления под облицовочной
конструкции

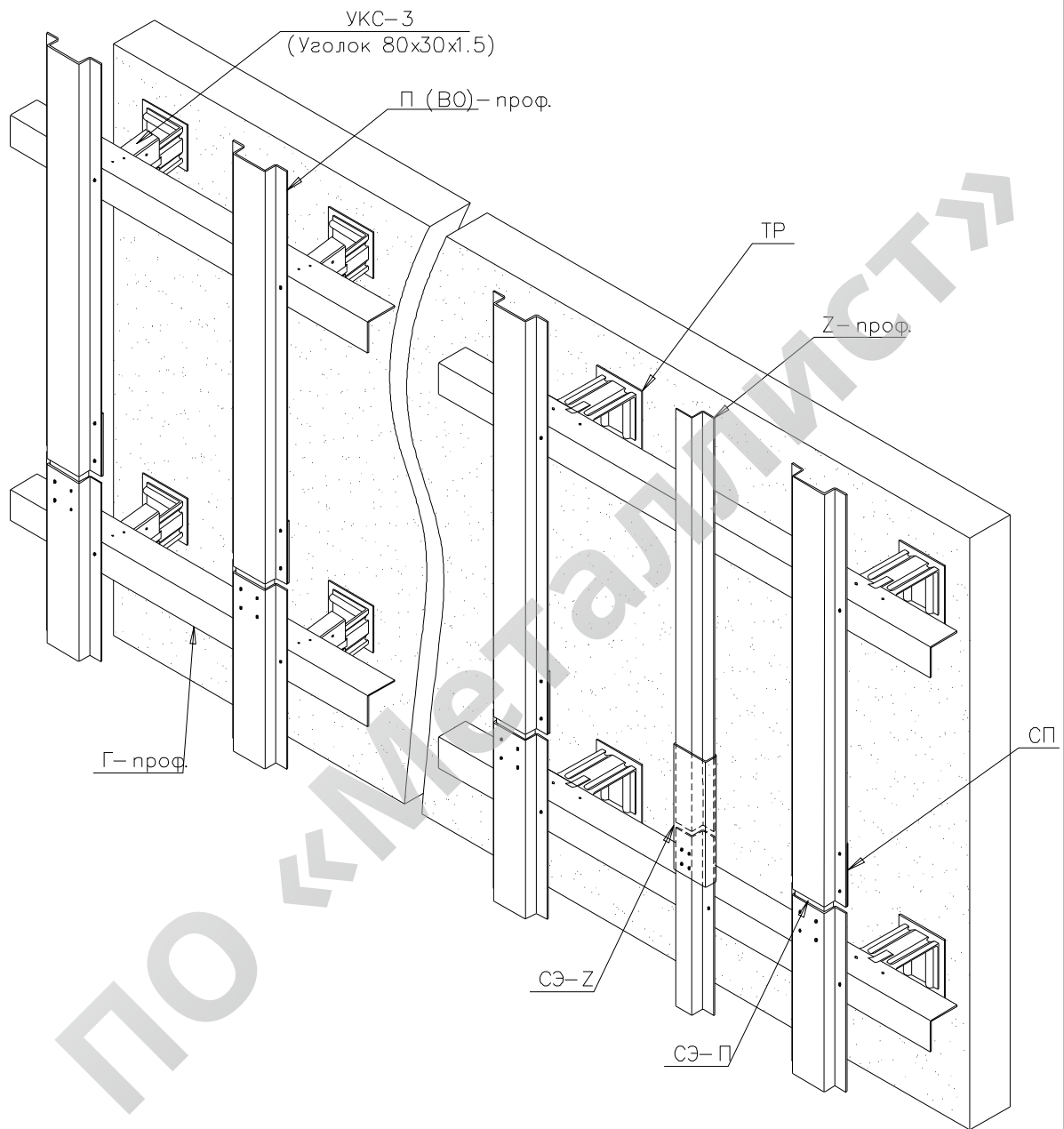
Лист

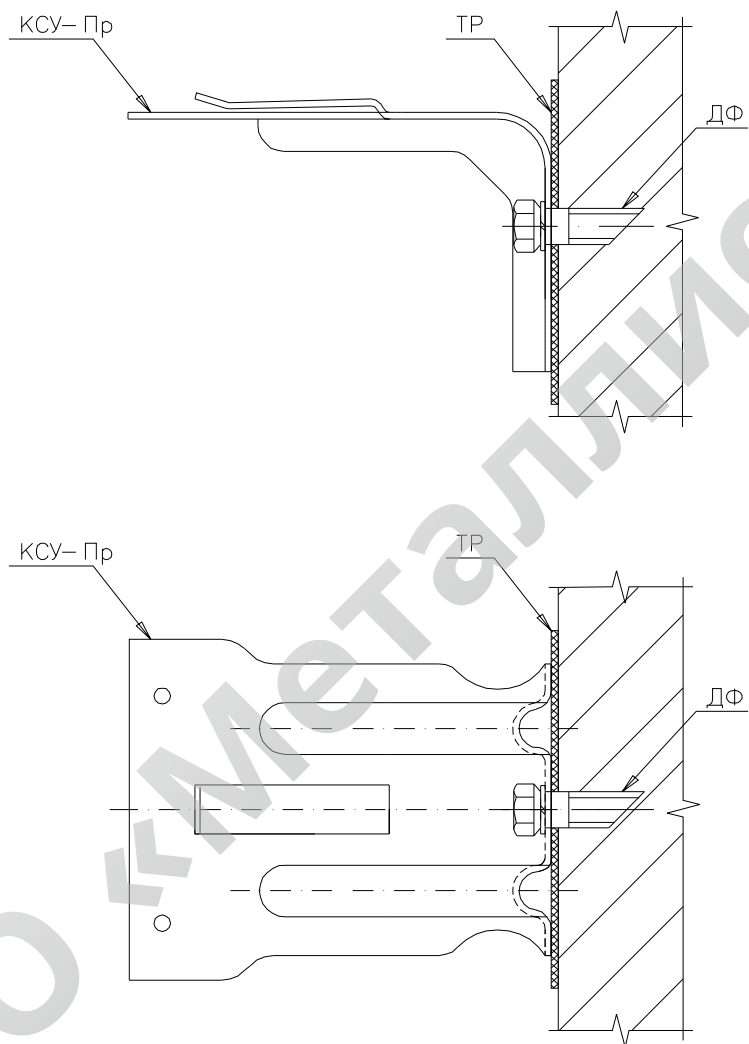
5.1



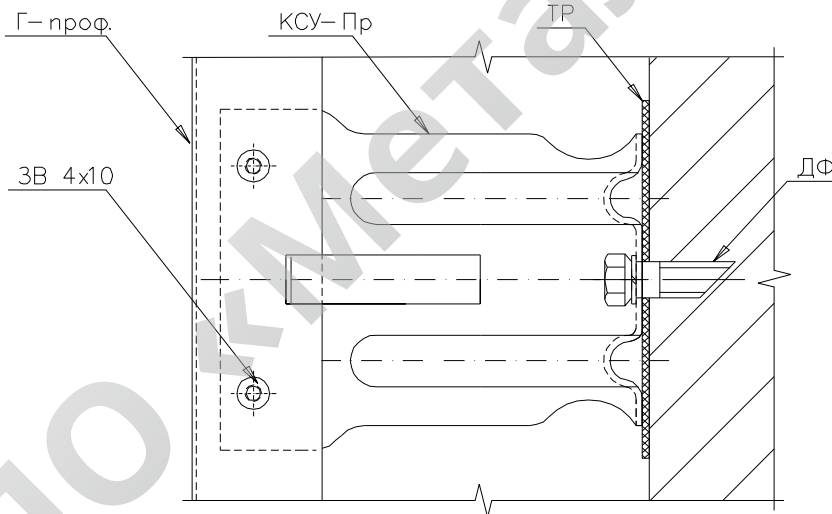
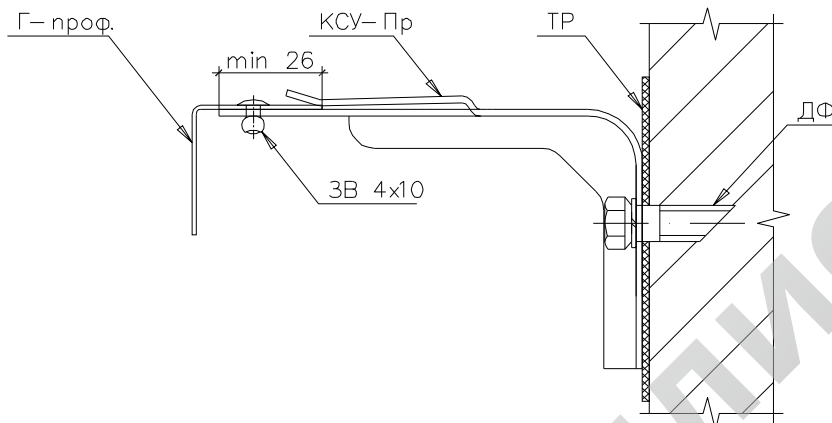
5.1. ГОРИЗОНТАЛЬНО-ВЕРТИКАЛЬНАЯ СИСТЕМА

ПО «Металлист»

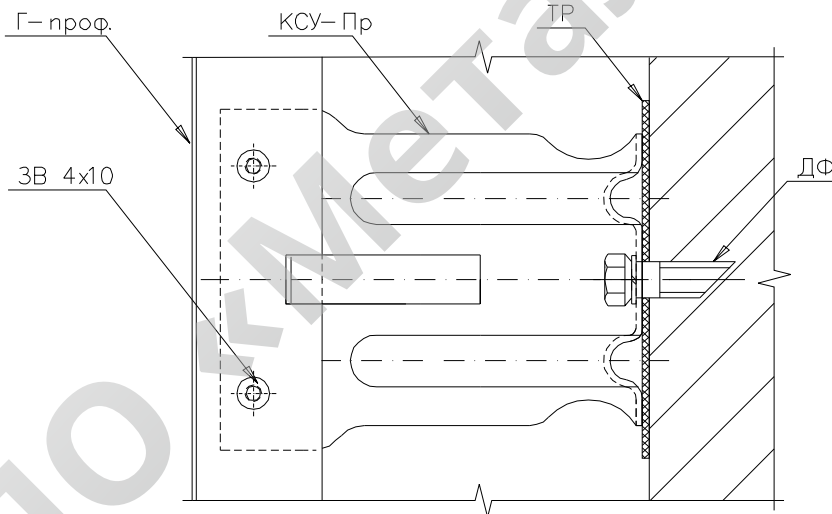
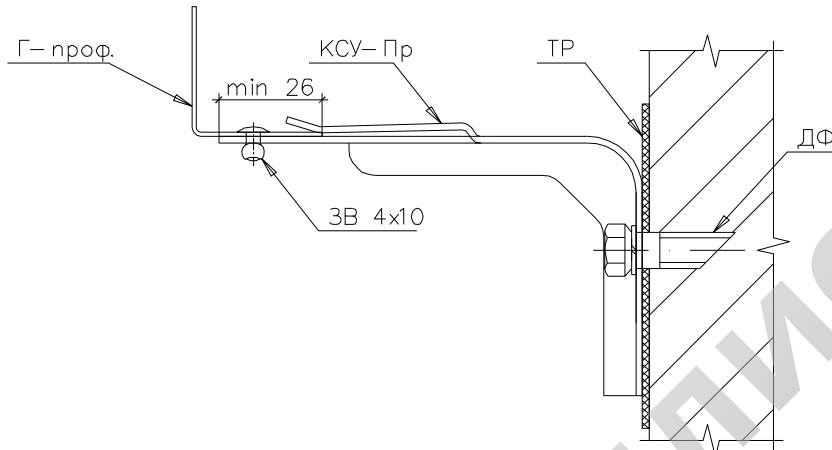




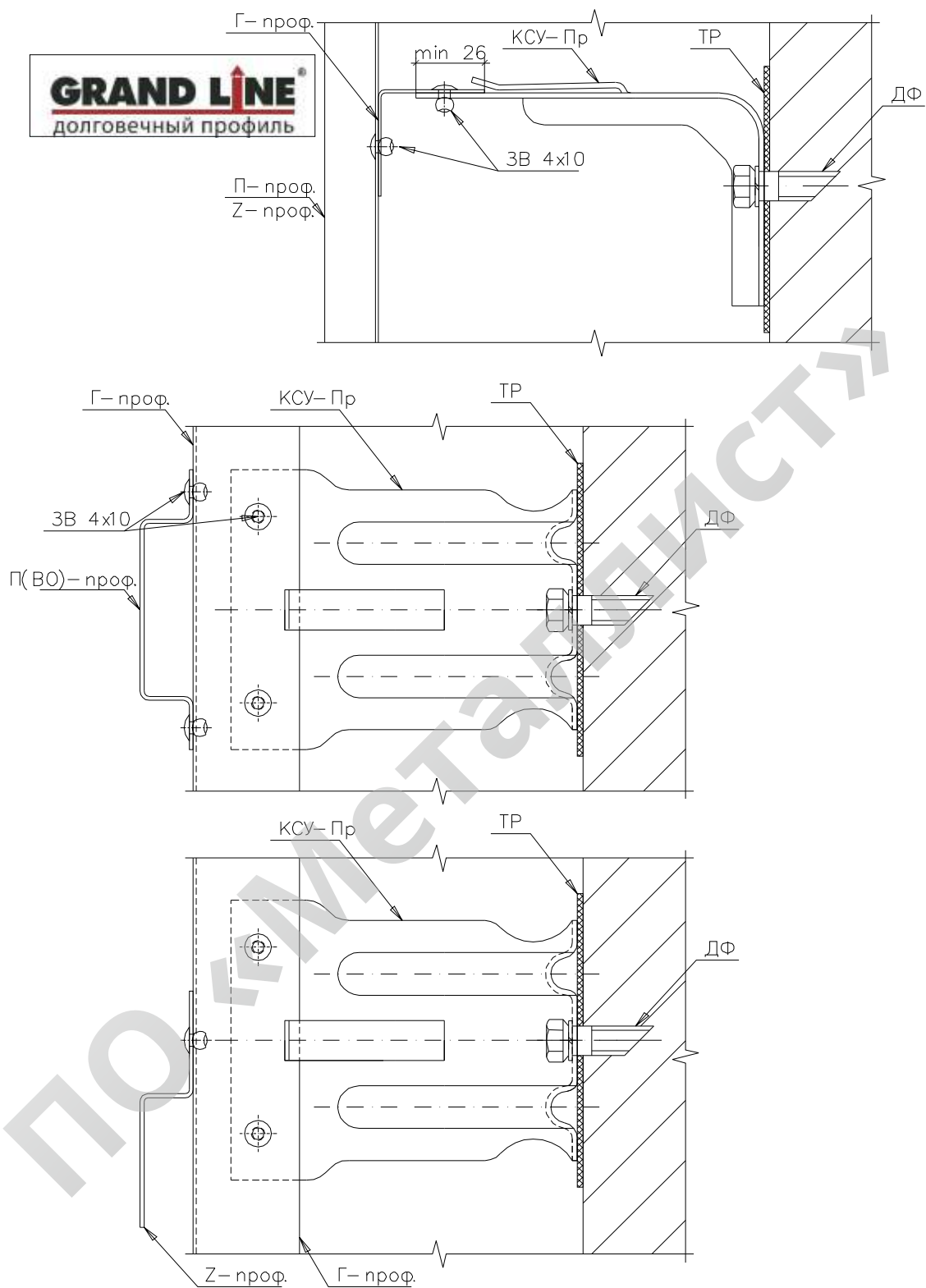
1. Стеновое крепление AR П выбирается по результатам прочностного расчета



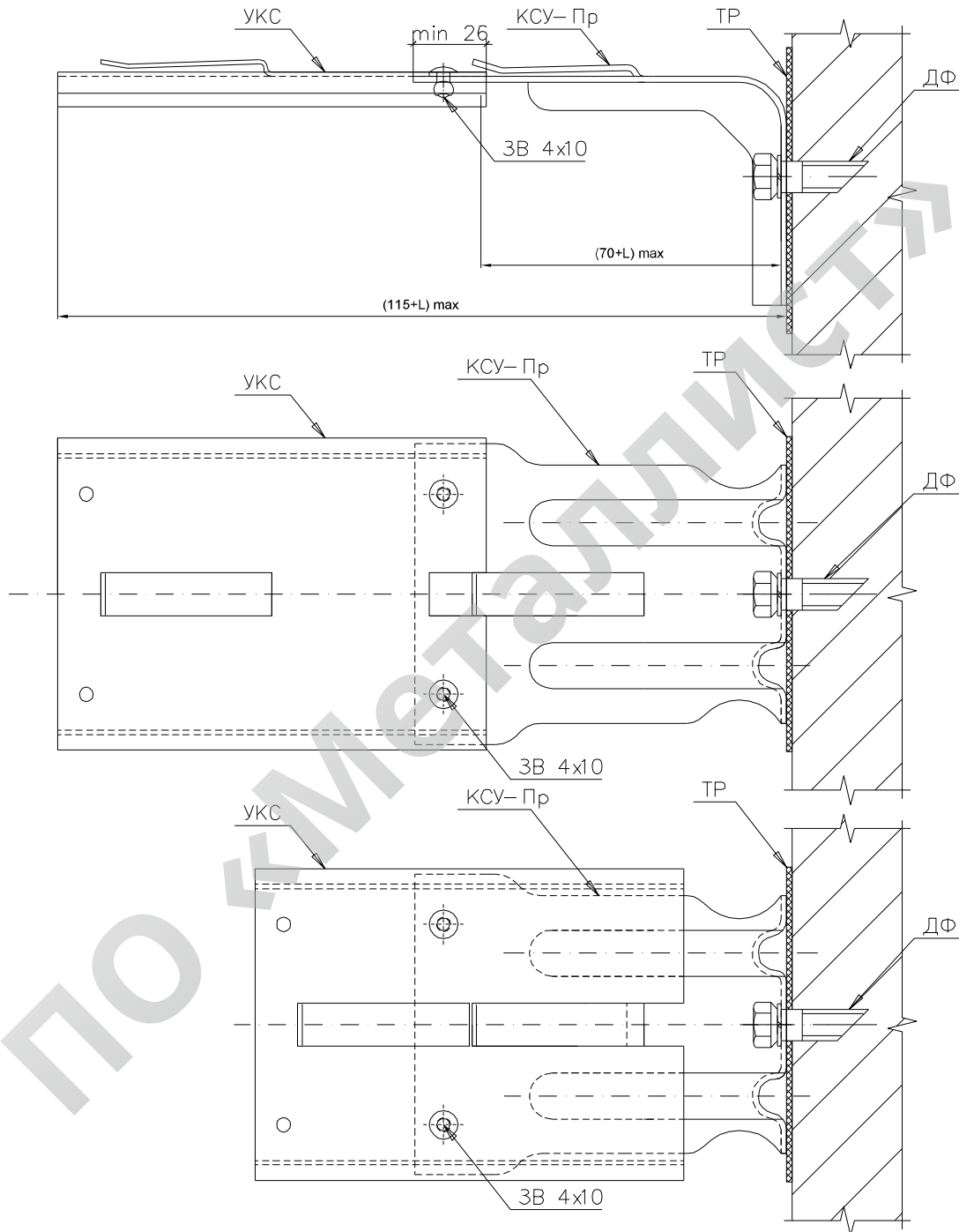
1. Возможно крепление при помощи самонарезающих винтов ВСК



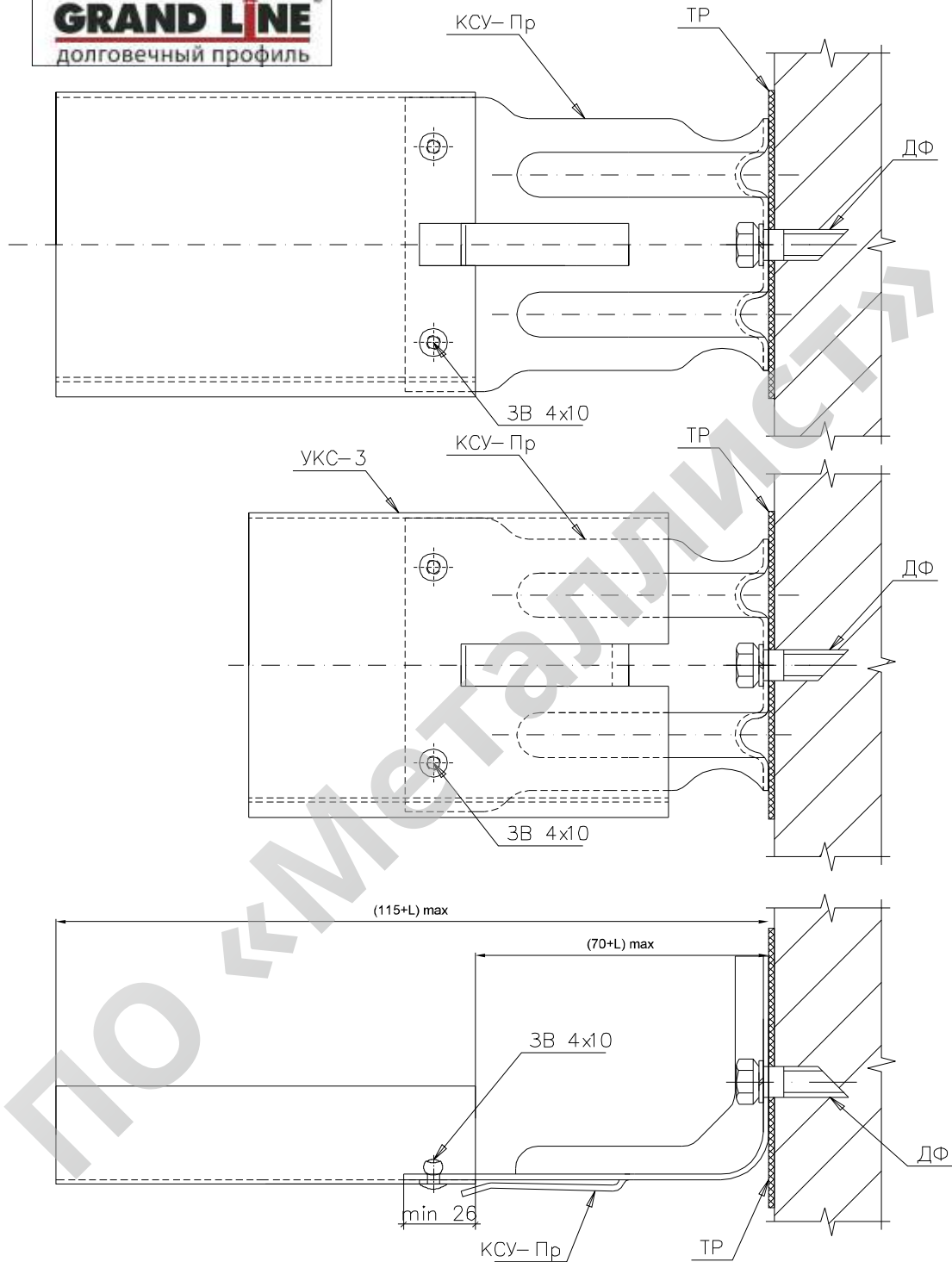
1. Возможно крепление при помощи самонарезающих винтов ВСК



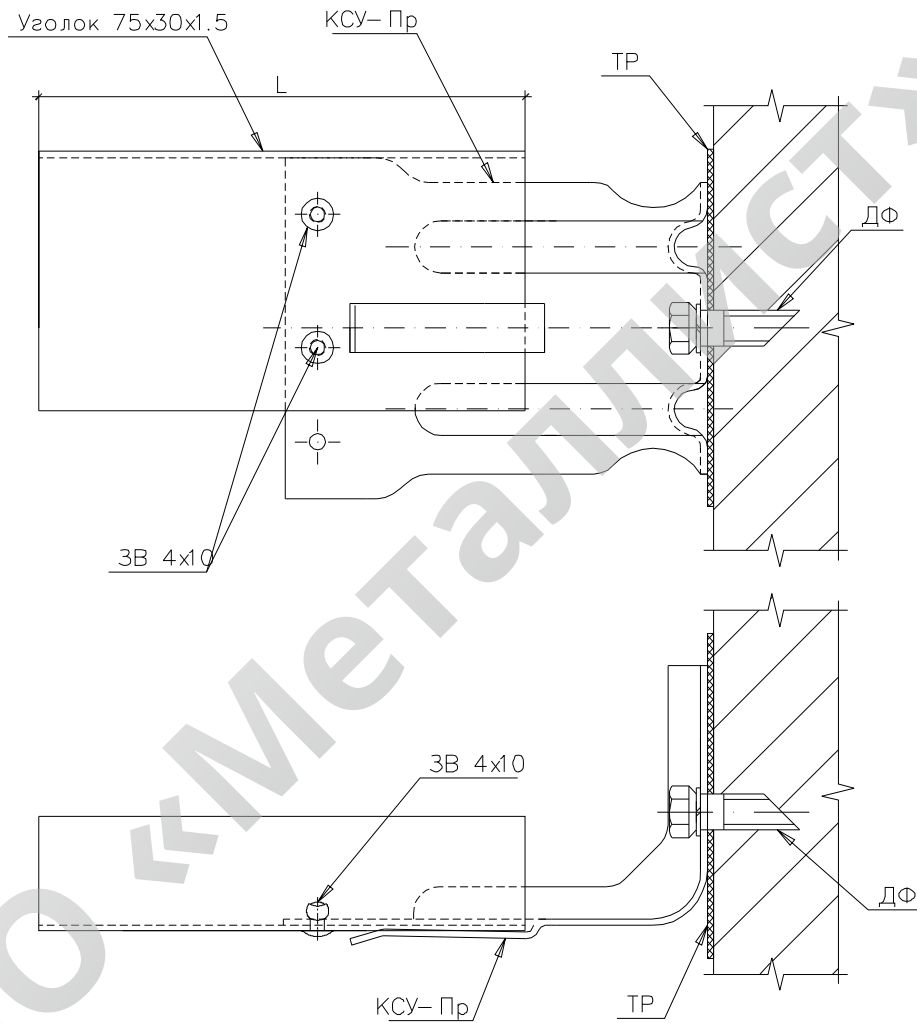
1. Возможно крепление при помощи самонарезающих винтов ВСК



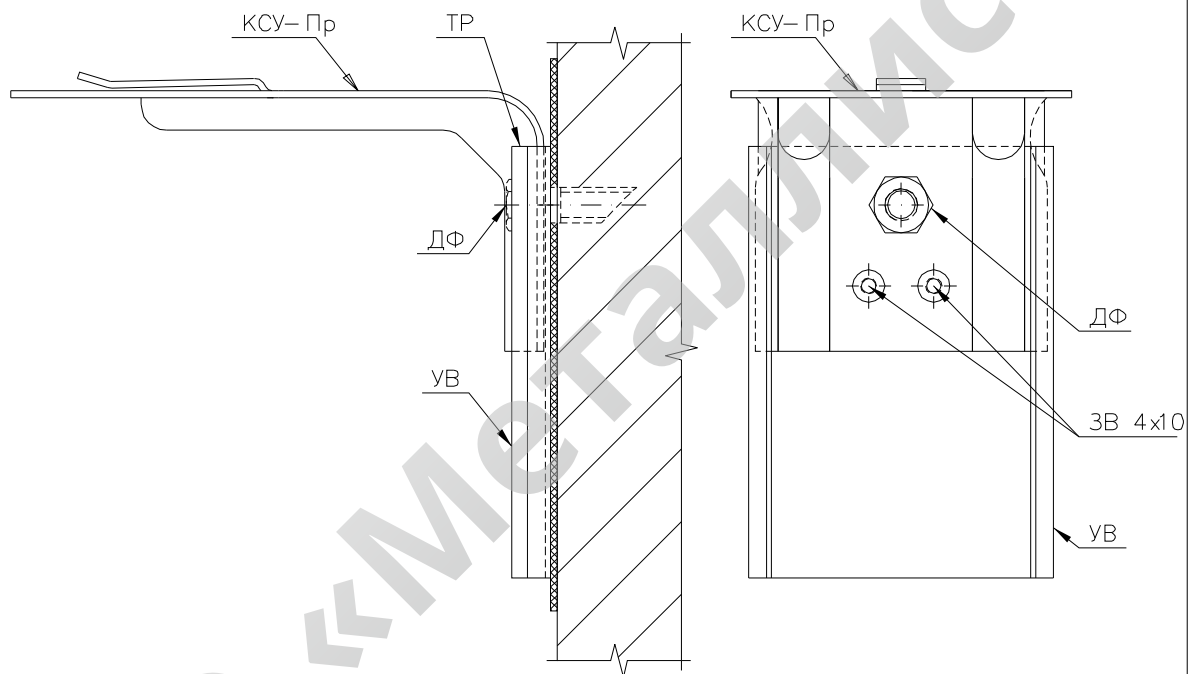
1. Возможно крепление при помощи самонарезающих винтов ВСК

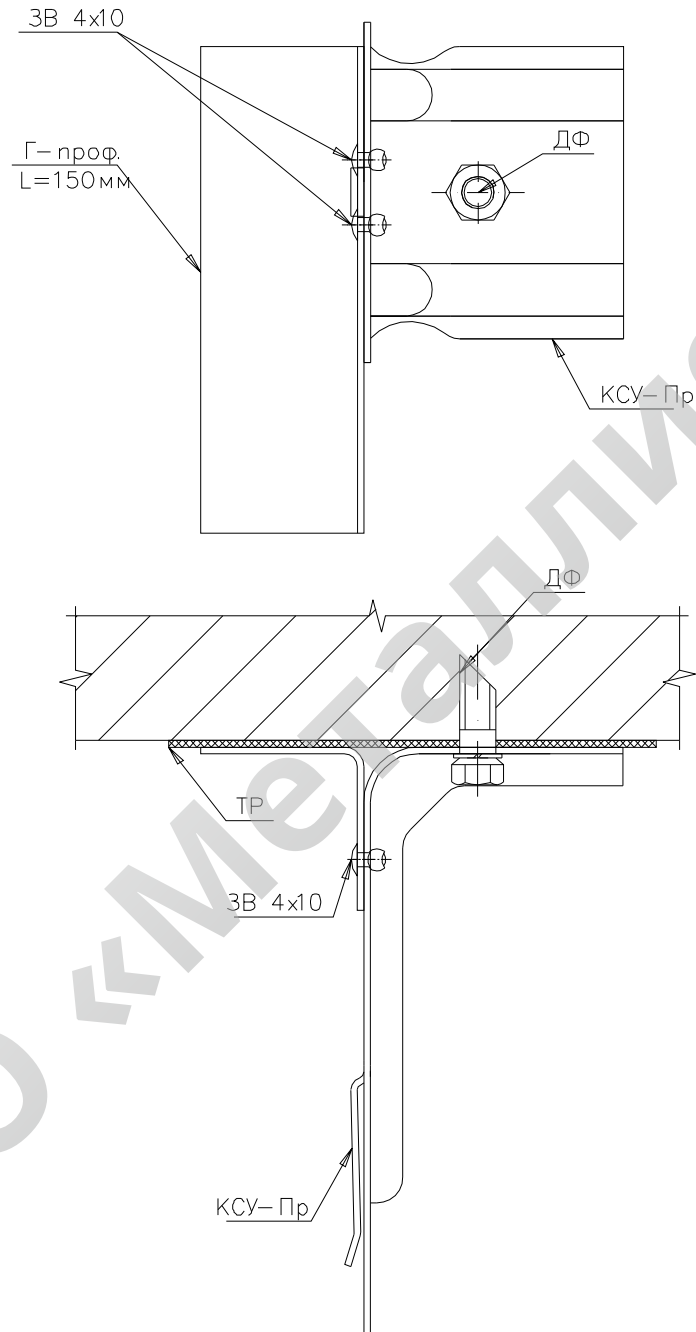


1. Возможно крепление при помощи самонарезающих винтов ВСК



1. Возможно крепление при помощи самонарезающих винтов ВСК
2. Вылет L подтверждается расчетом





Навесная фасадная система
"ФСМ-3"

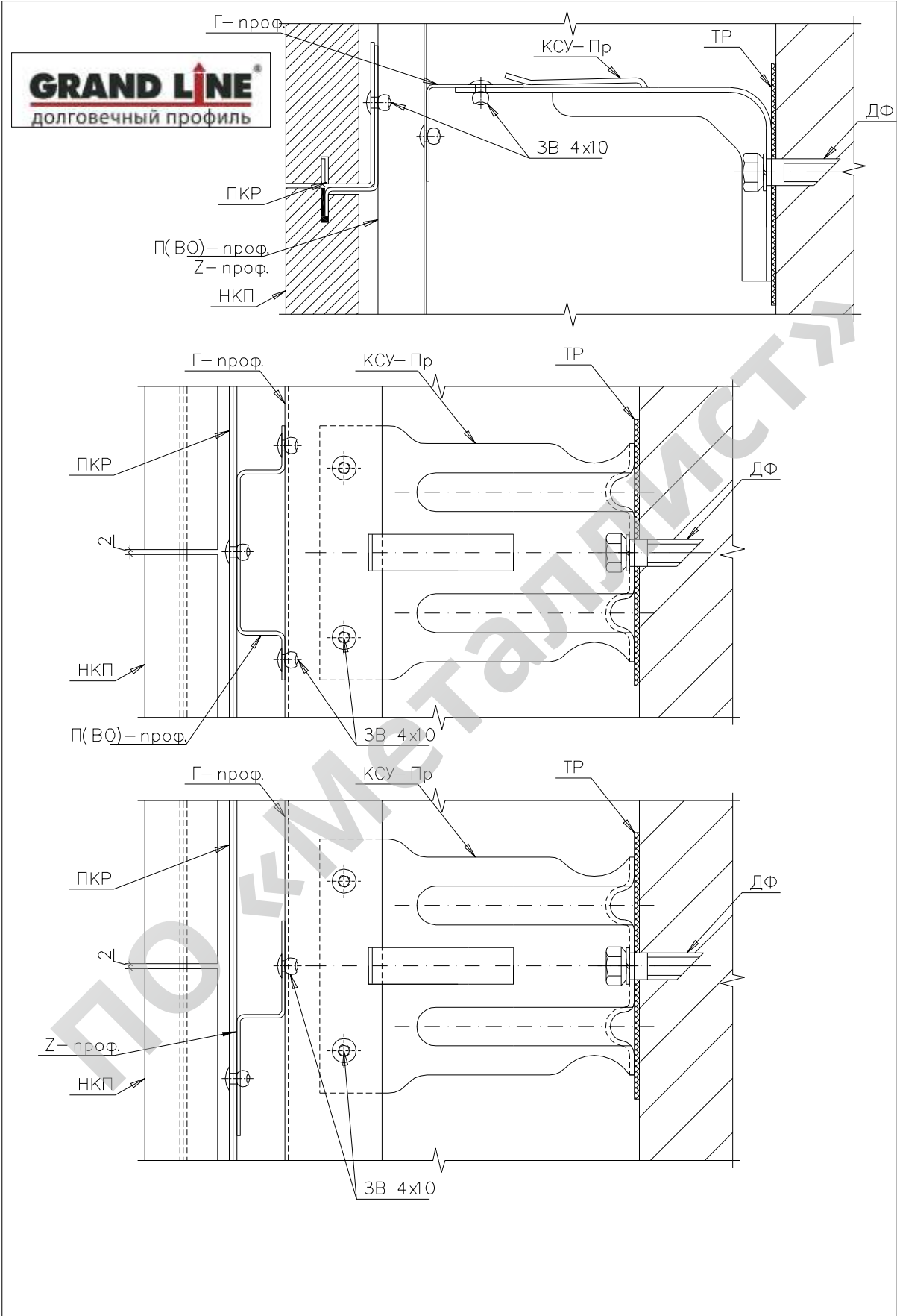
Установка удлинительной вставки .
Тип 2

Лист
5.1.11



Облицовка натуральным камнем

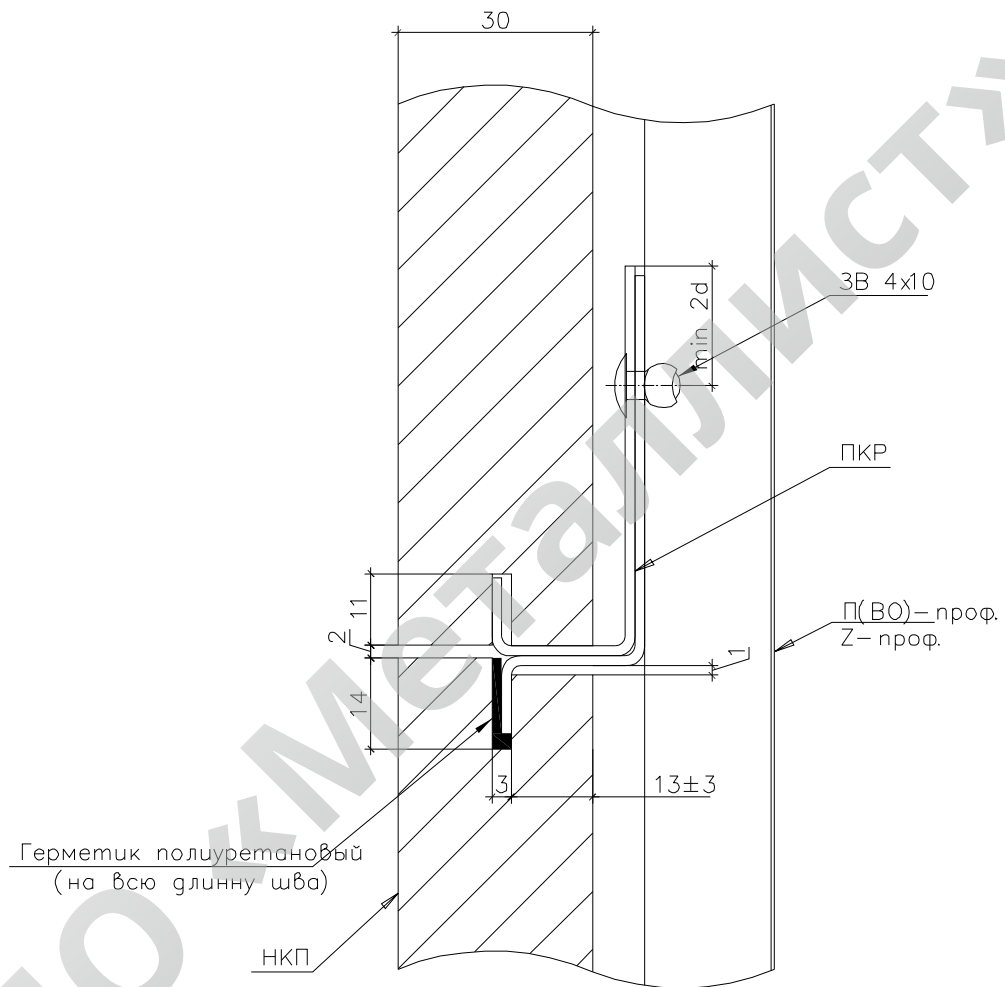
ПО «Металлист»



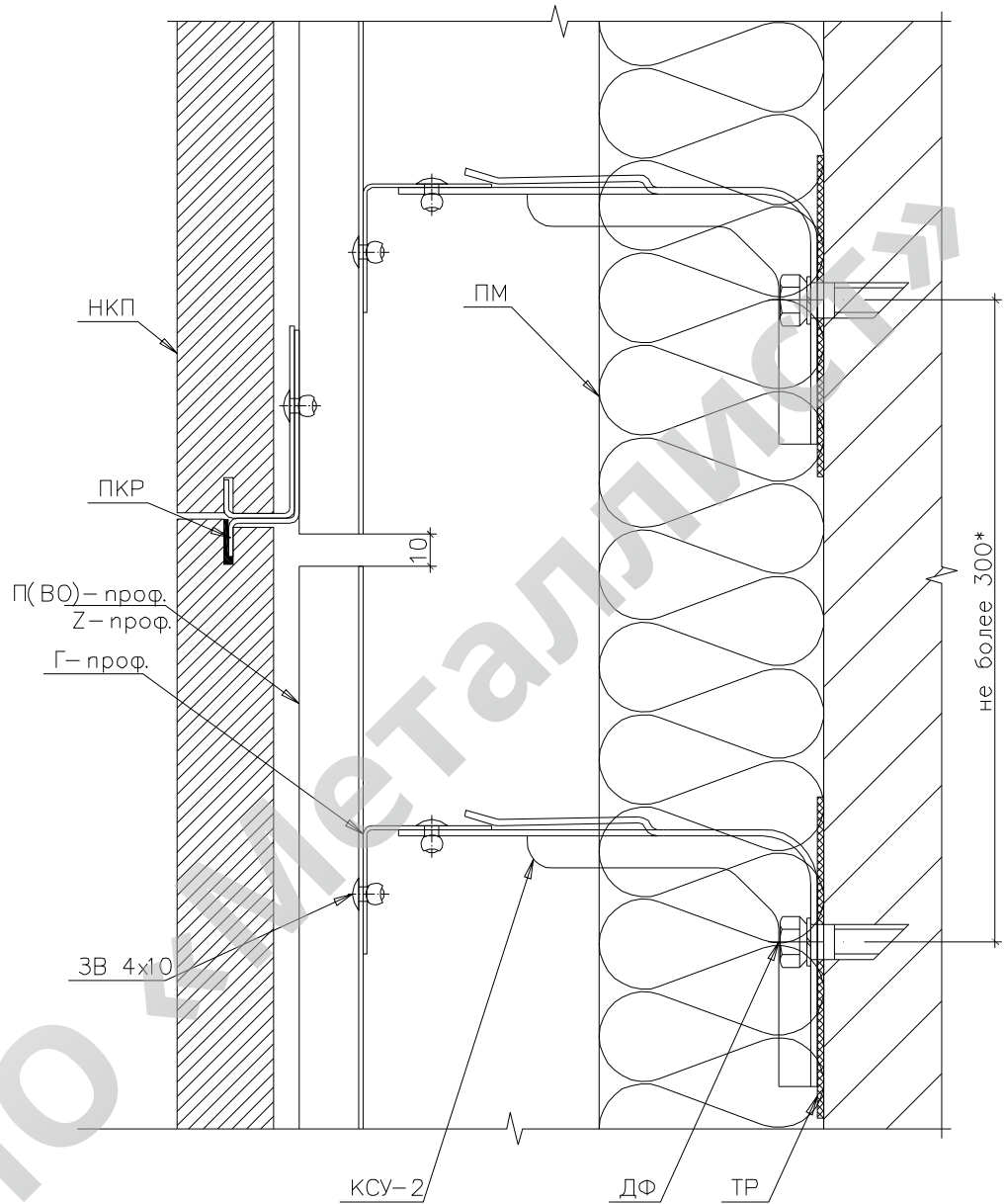
Навесная фасадная система
"ФСМ-3"

Крепление плиты из натурального камня

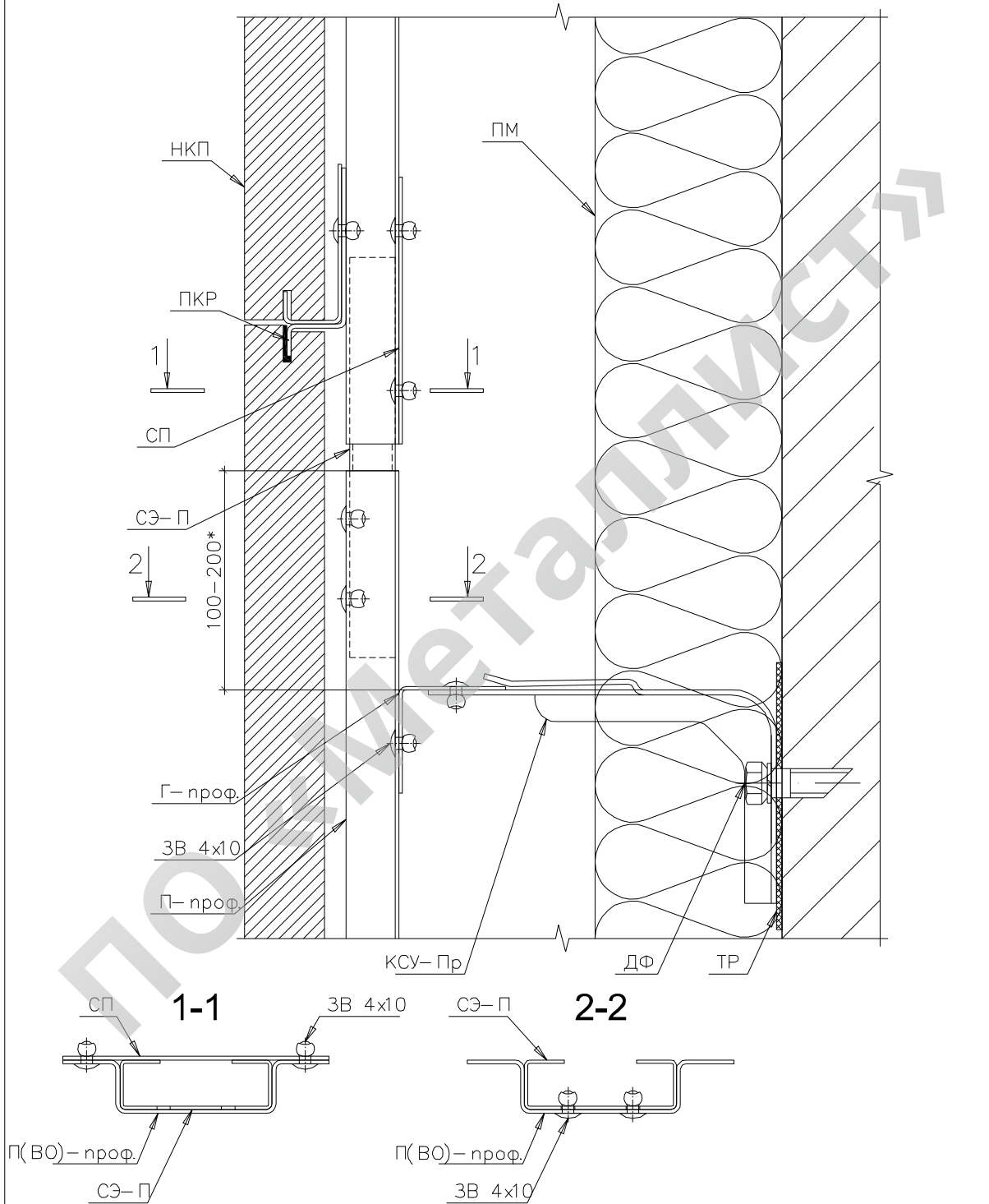
Лист
5.1.13



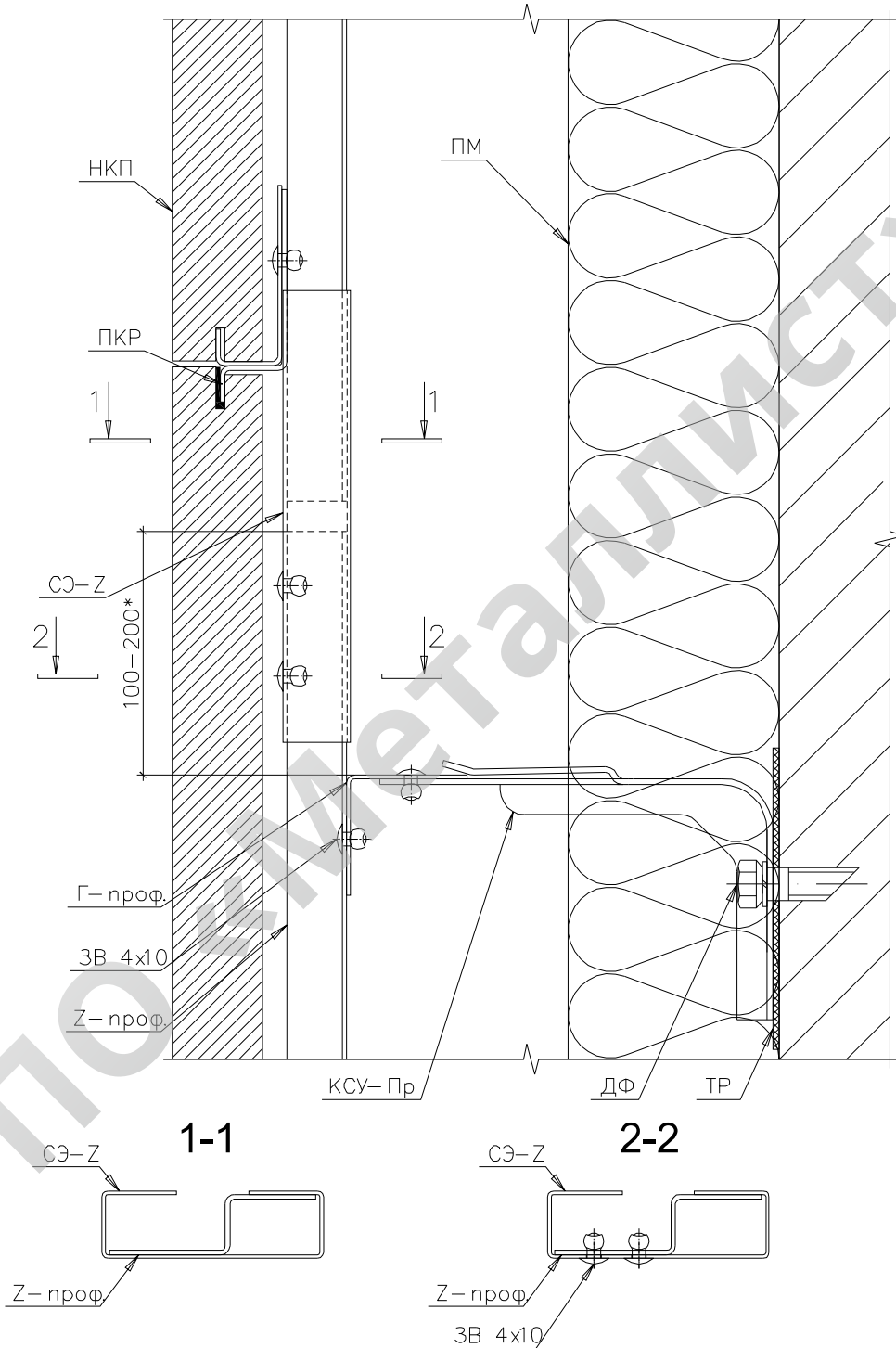
1. Допуск на толщину камня должен быть не более $\pm 3\text{мм}$



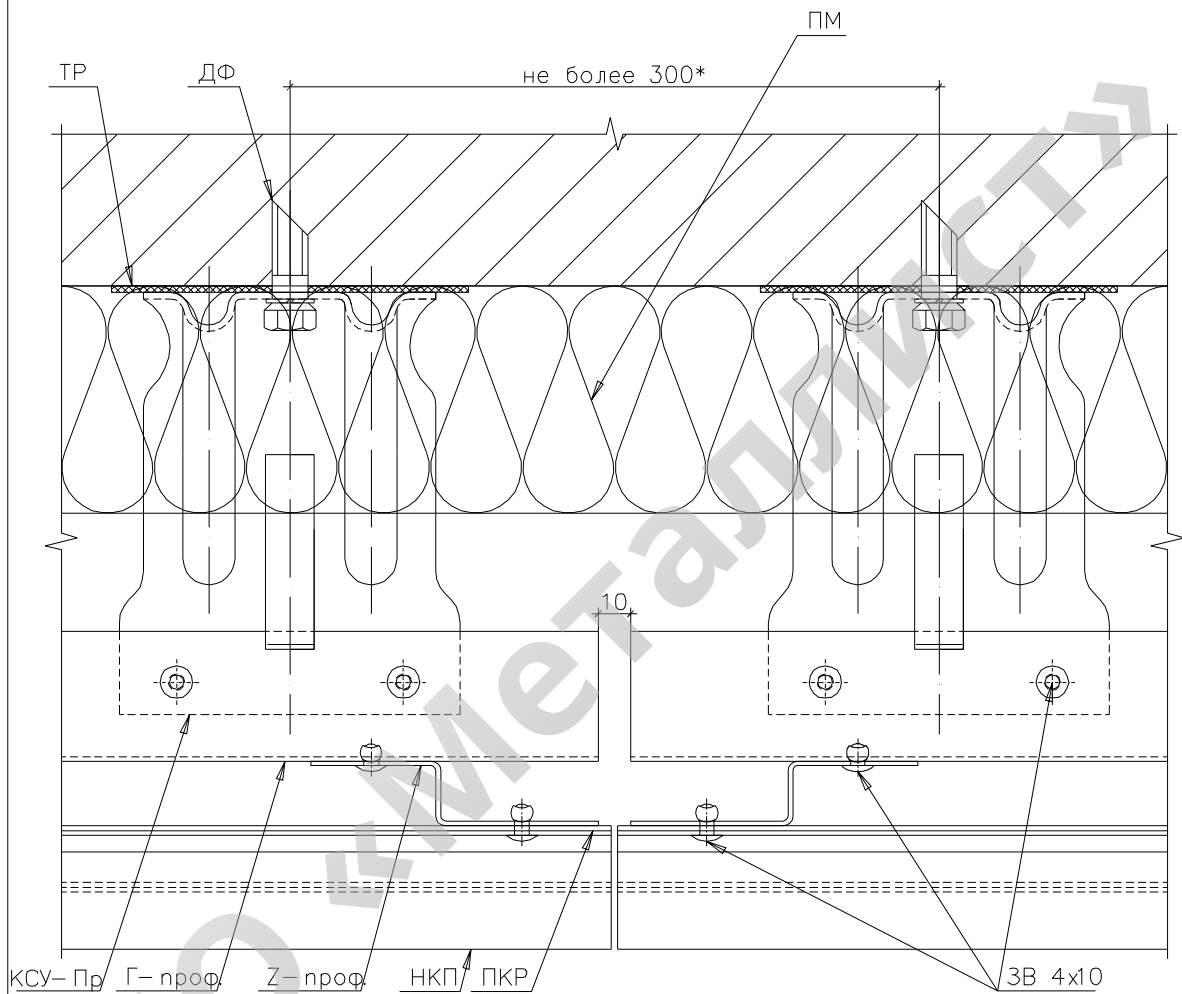
1. *-при больших размерах должно подтверждаться расчетами



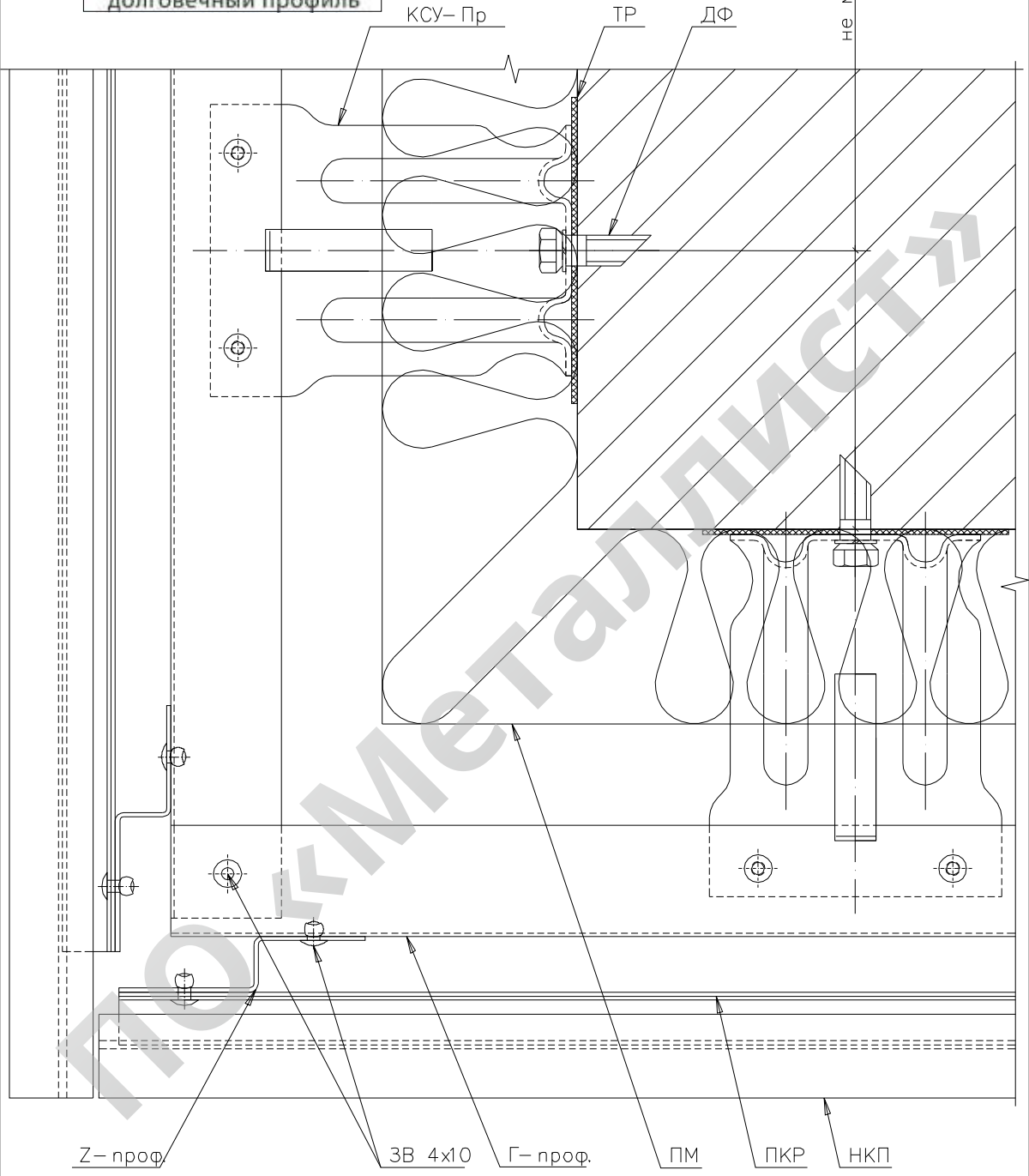
1. *-при больших размерах должно подтверждаться расчетами

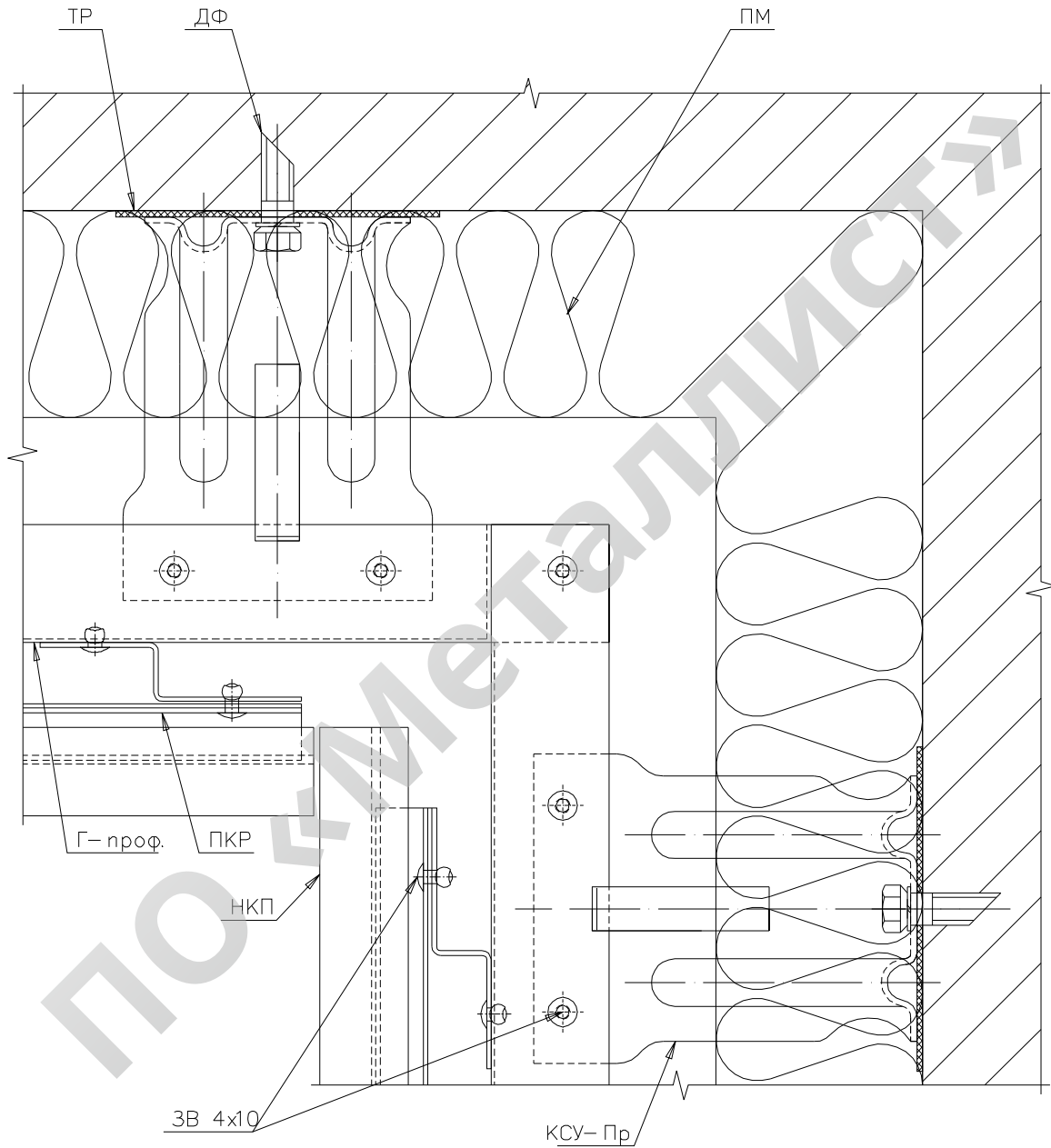


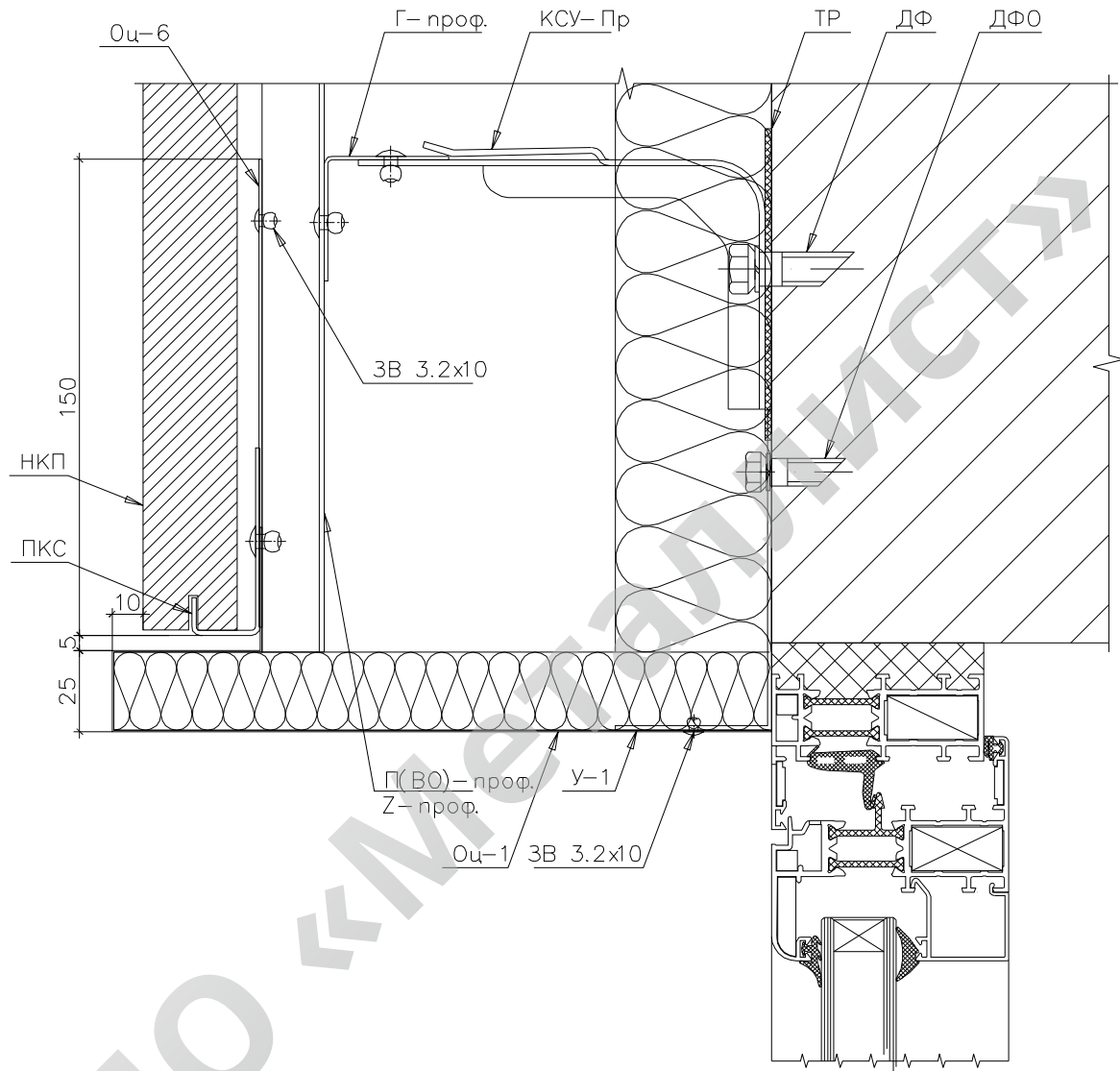
1. *-при больших размерах должно подтверждаться расчетами

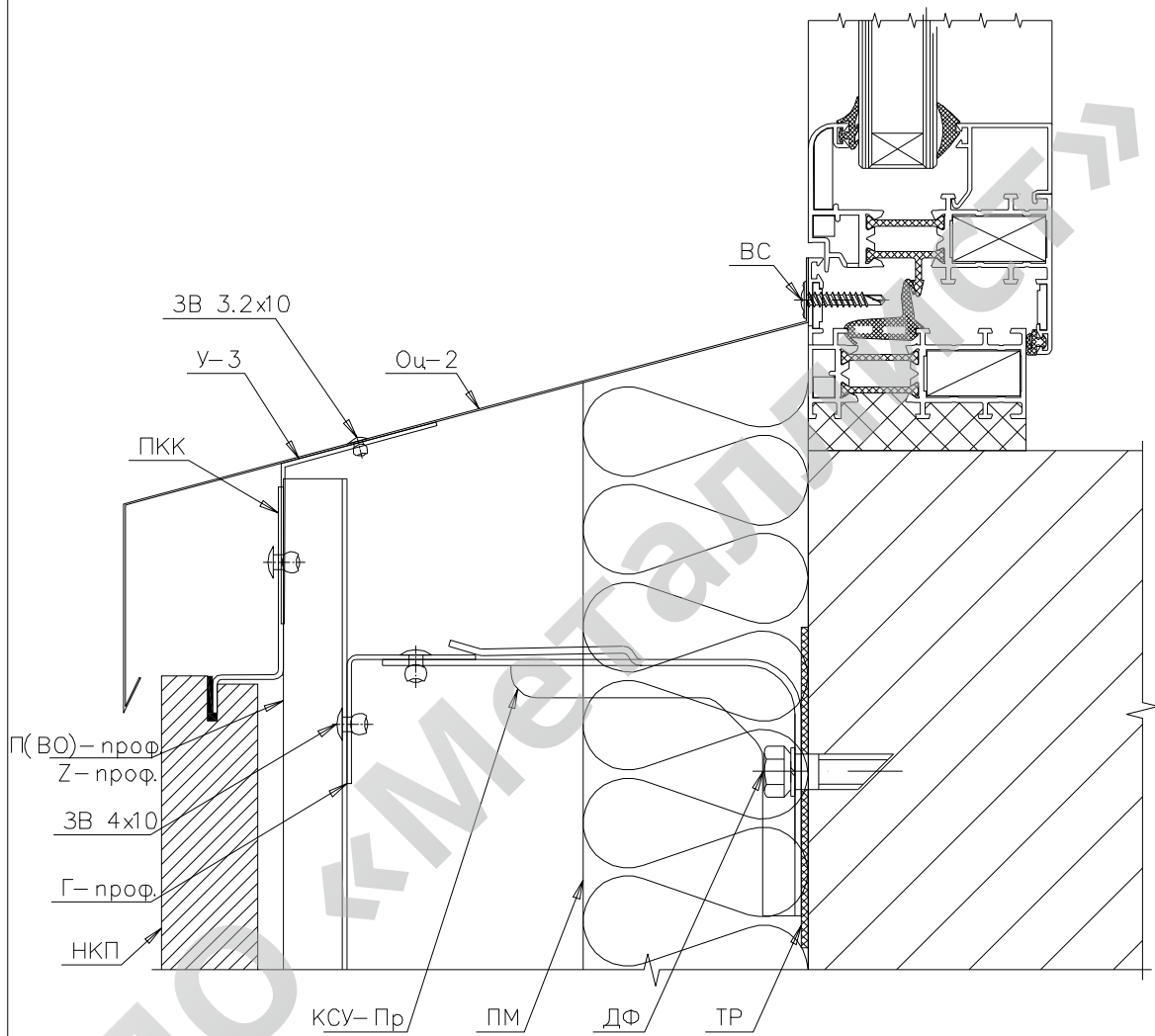


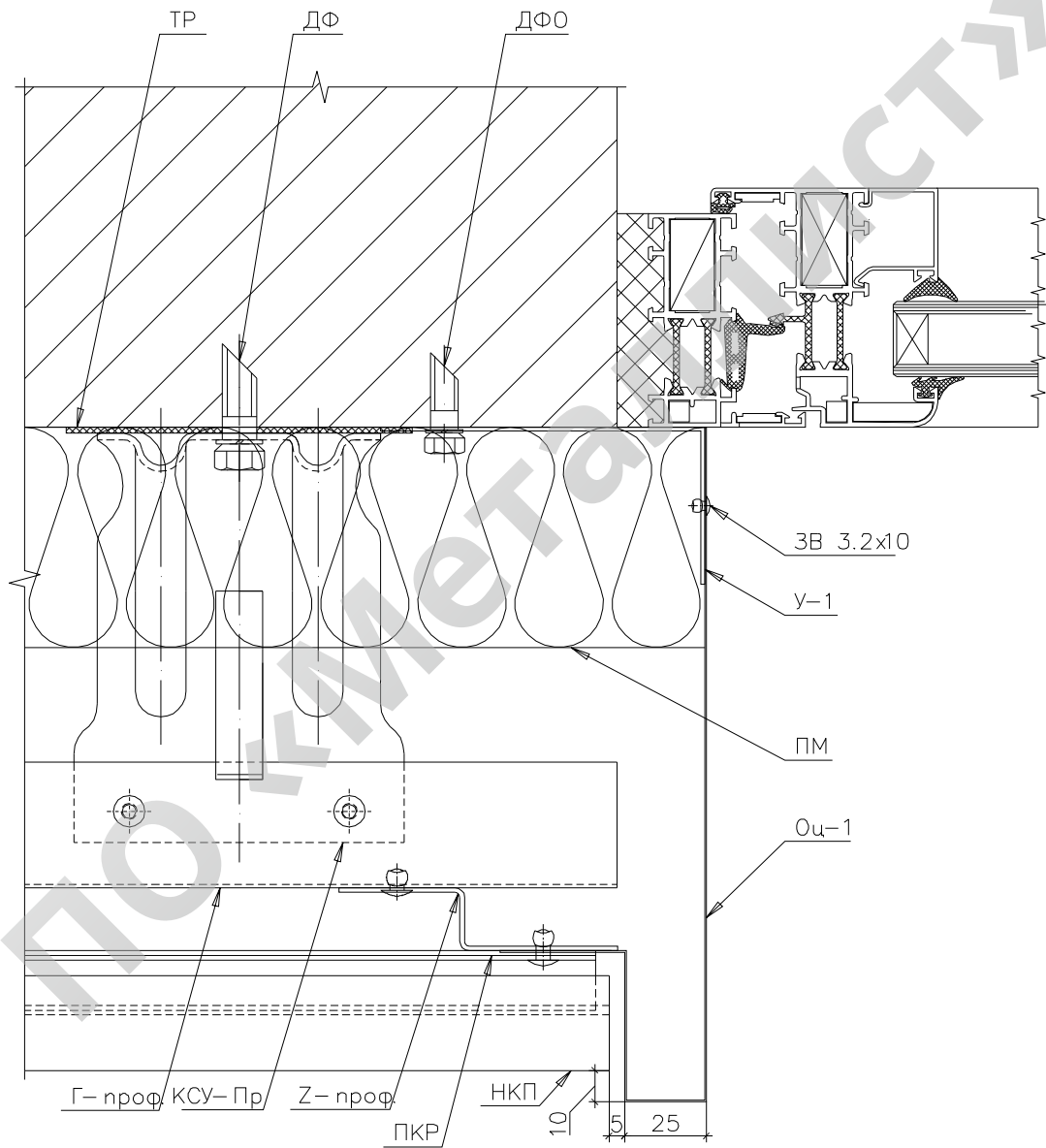
1. *-при больших размерах должно подтверждаться расчетами

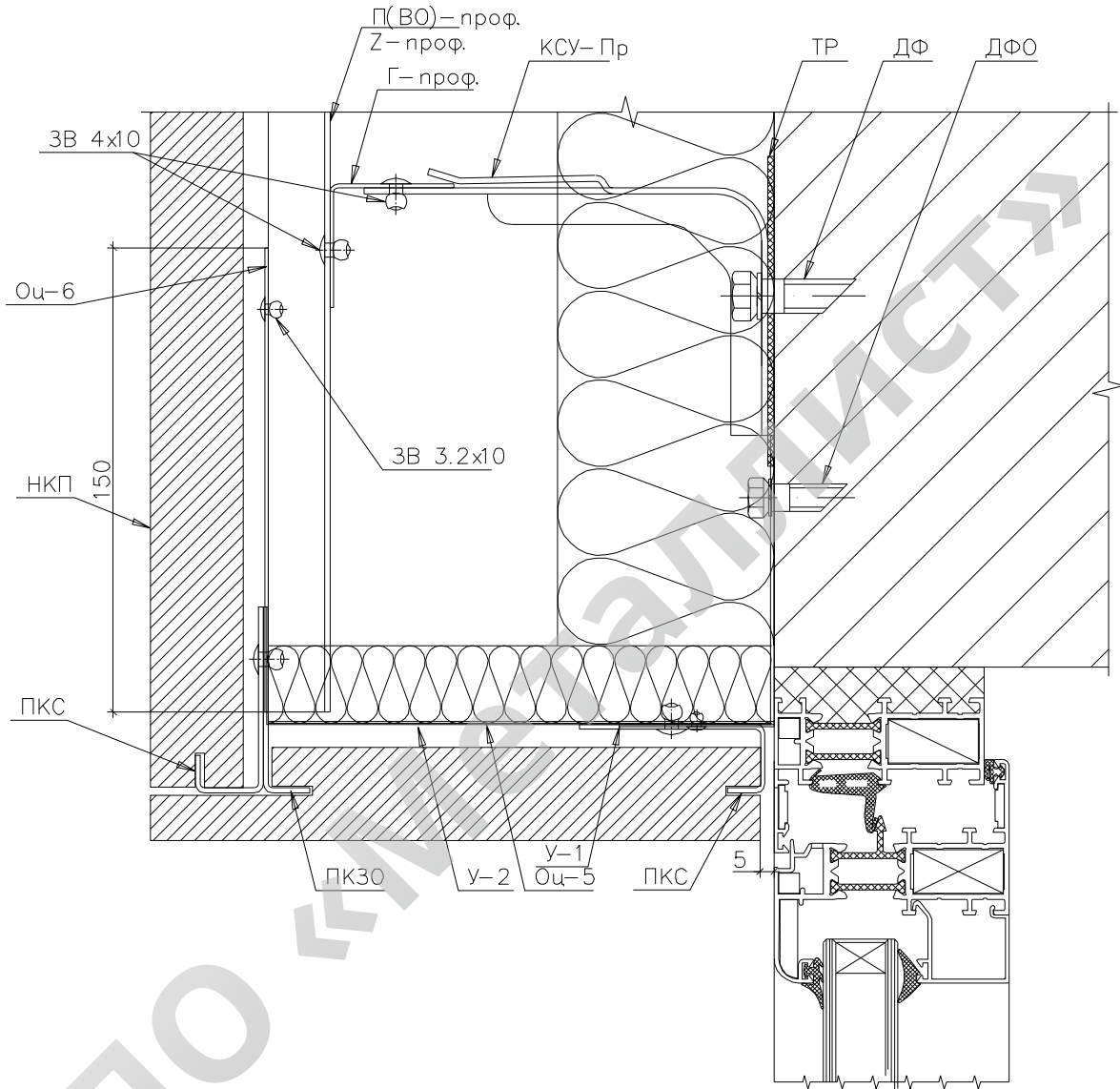


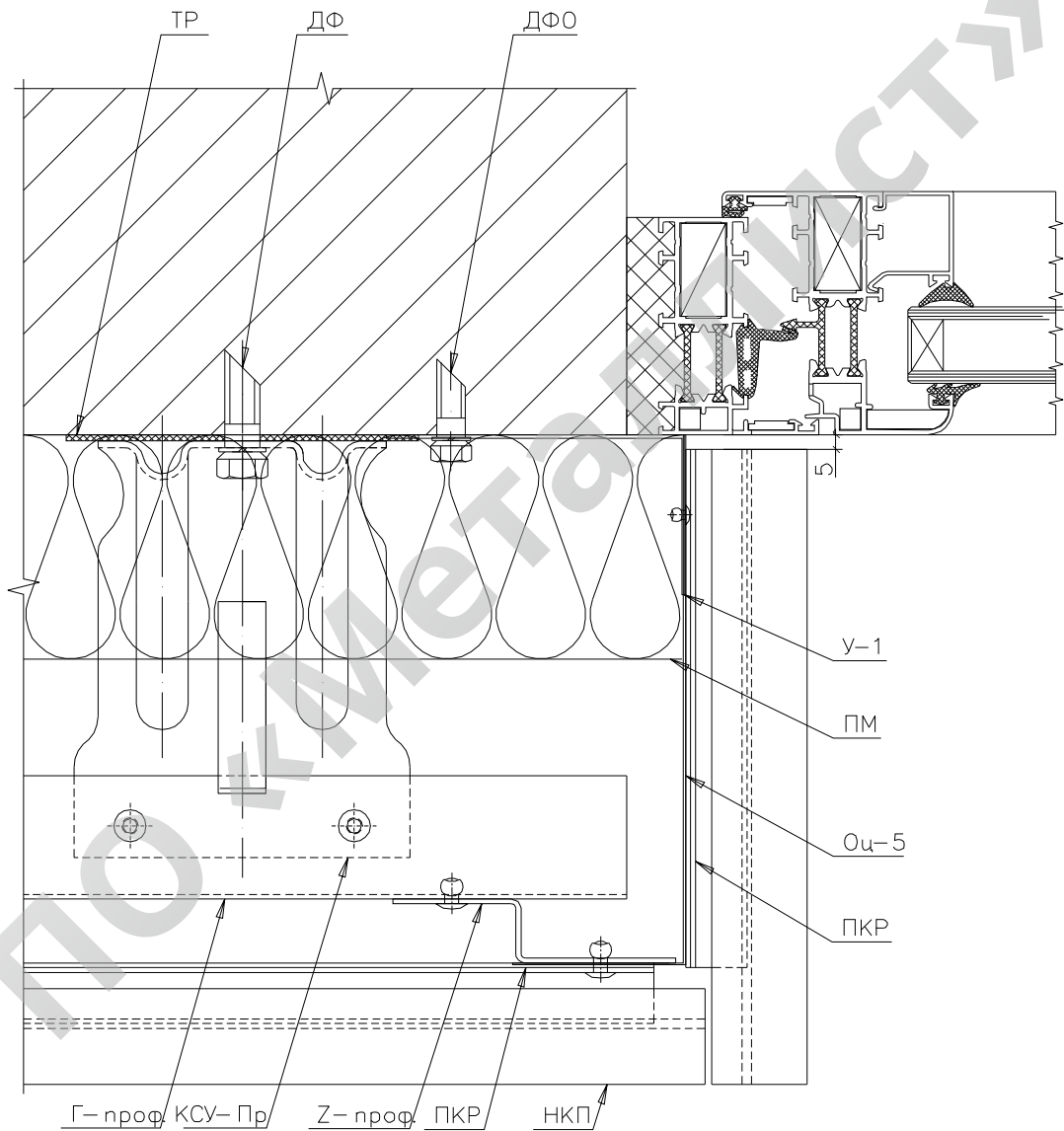


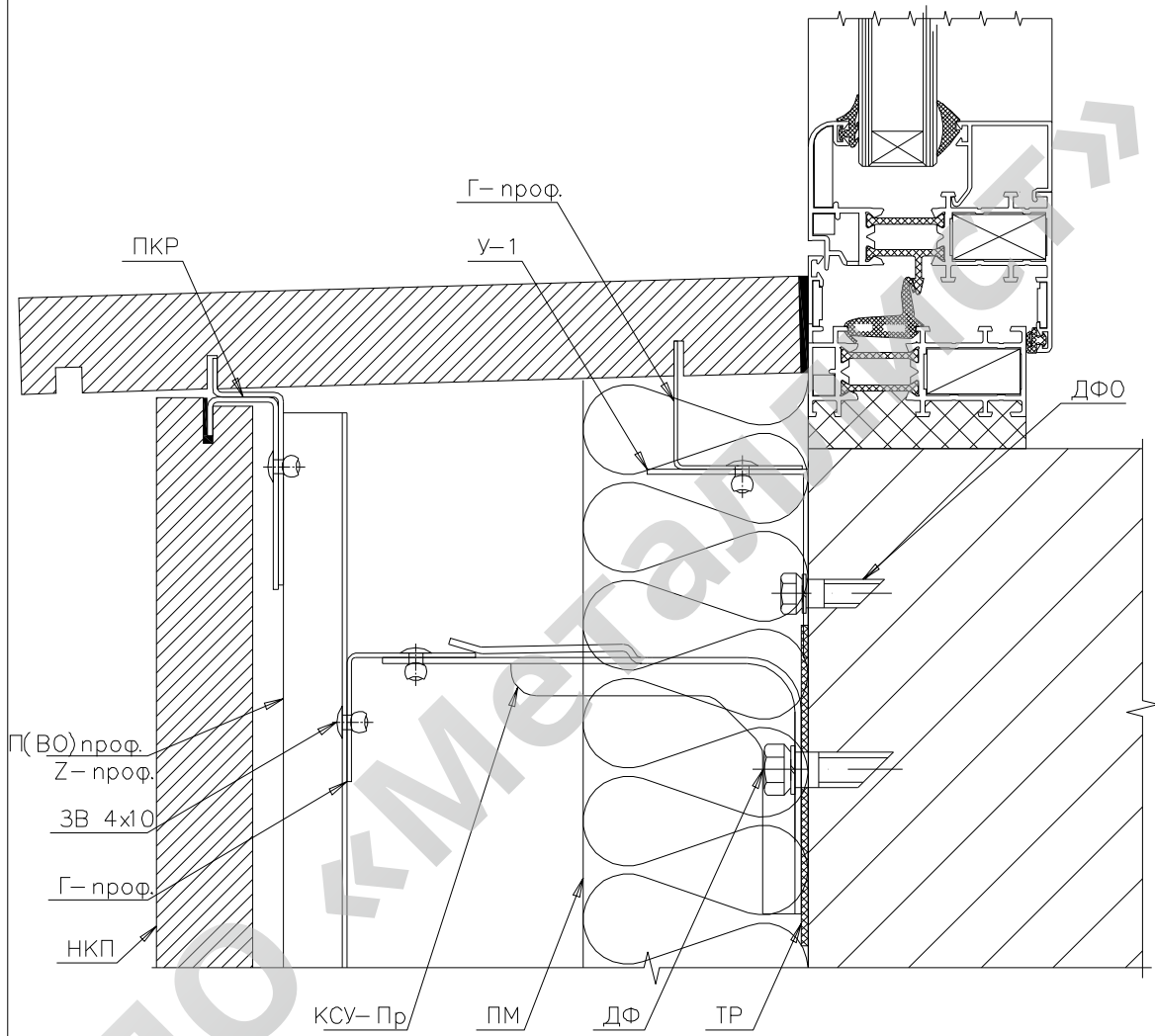


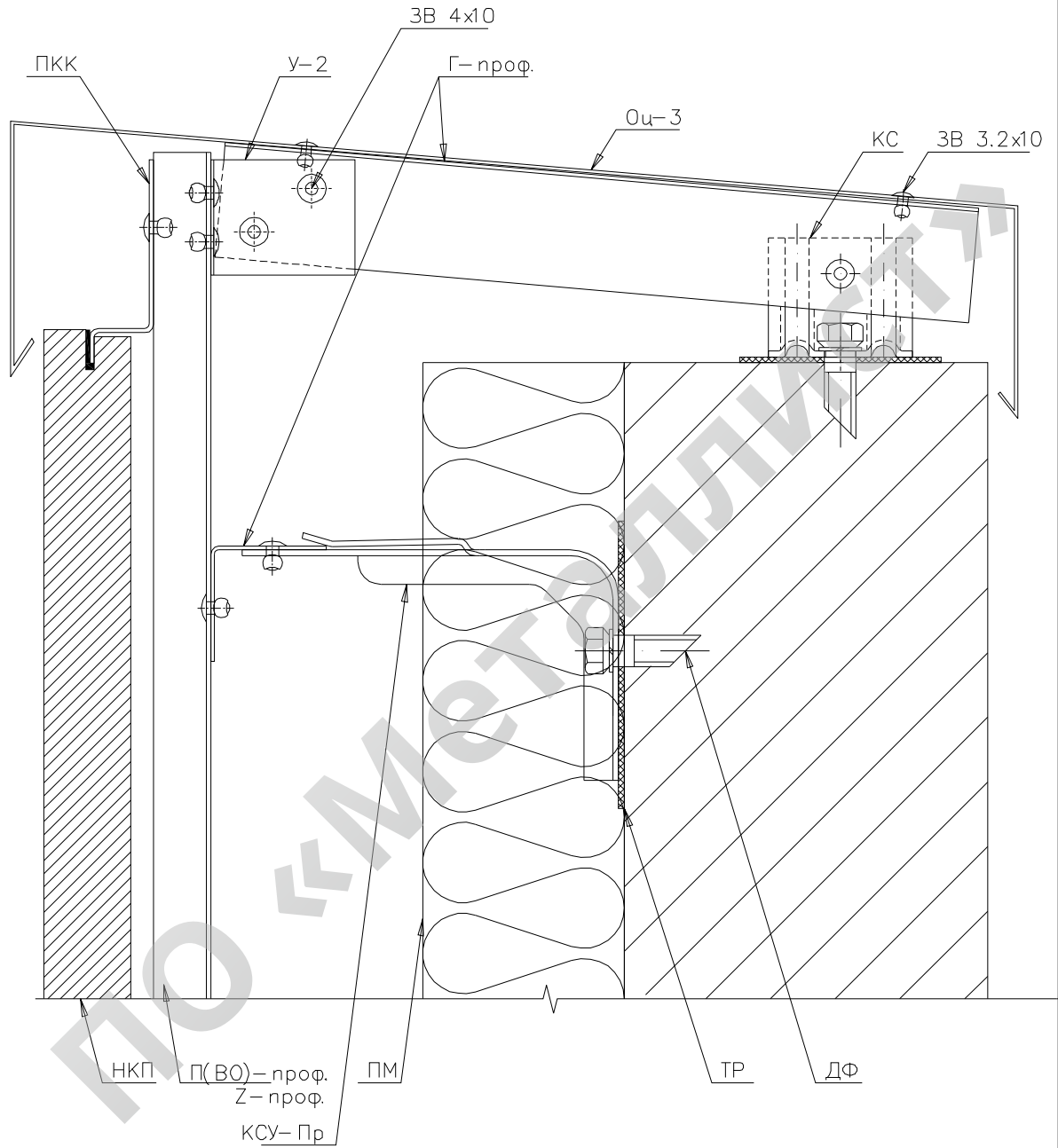


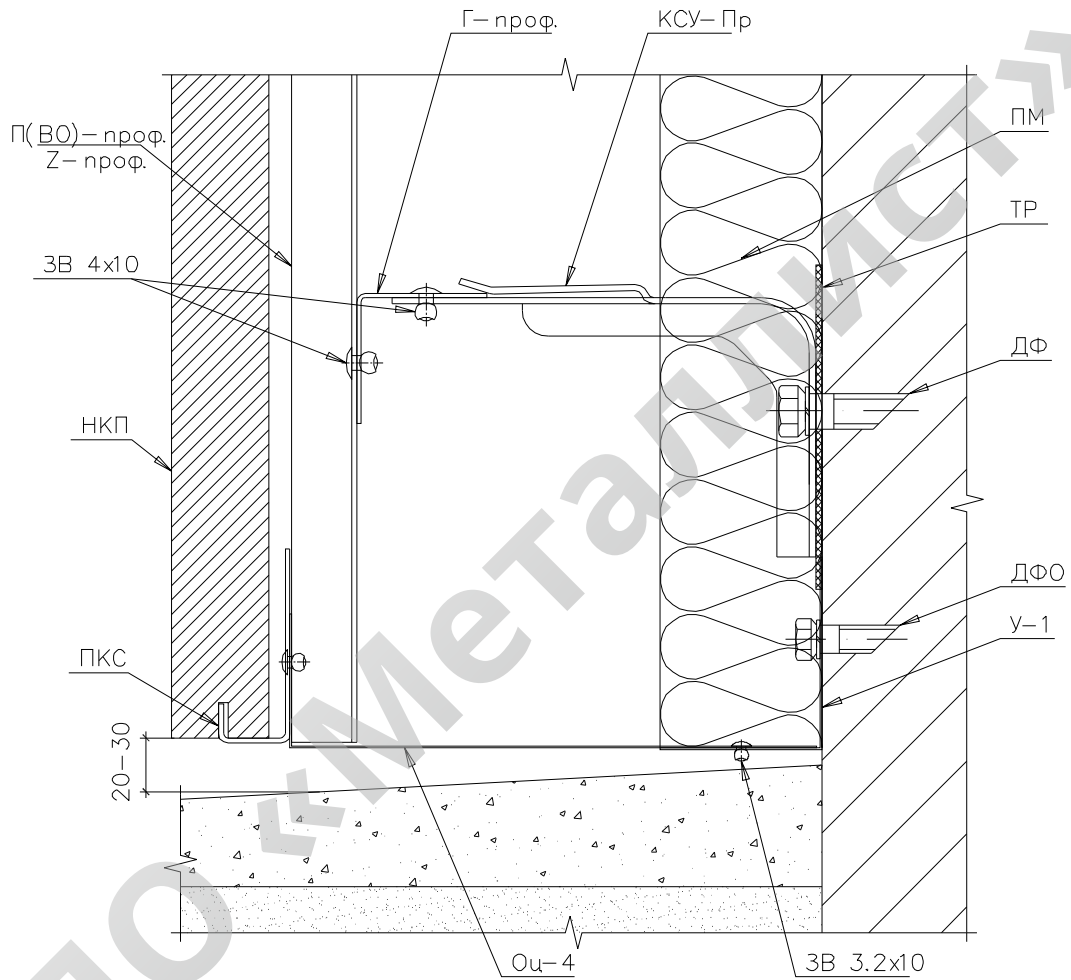


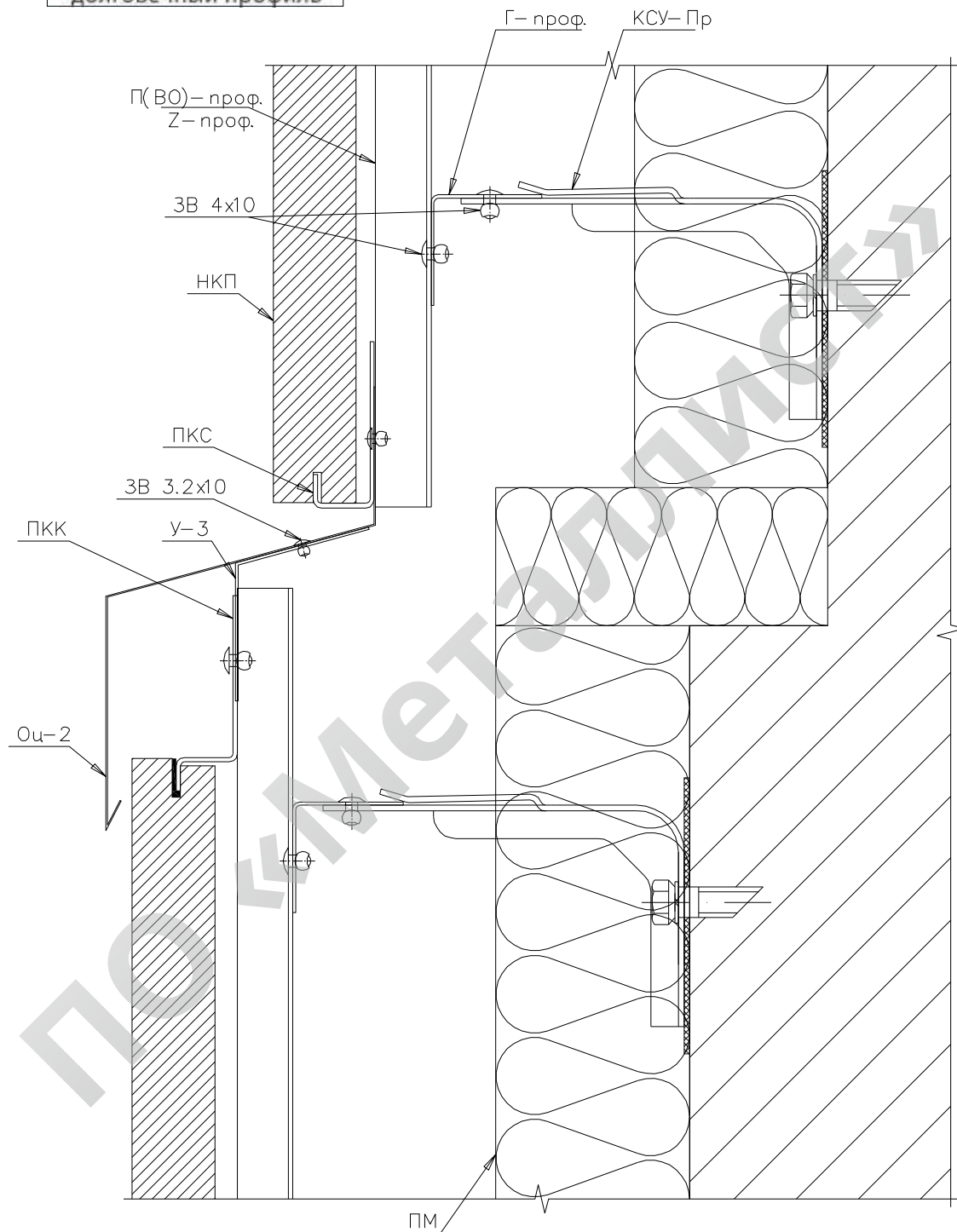


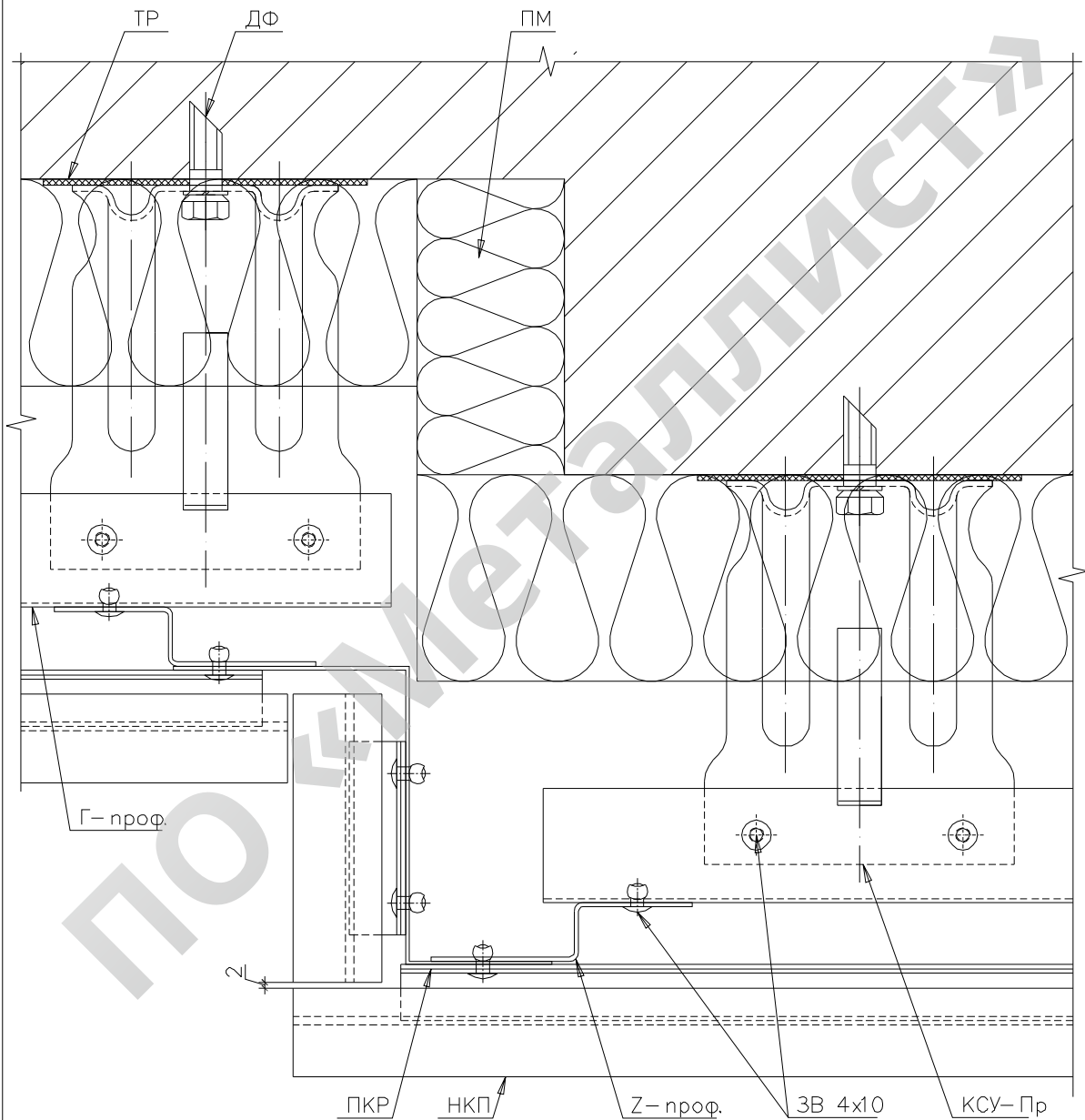


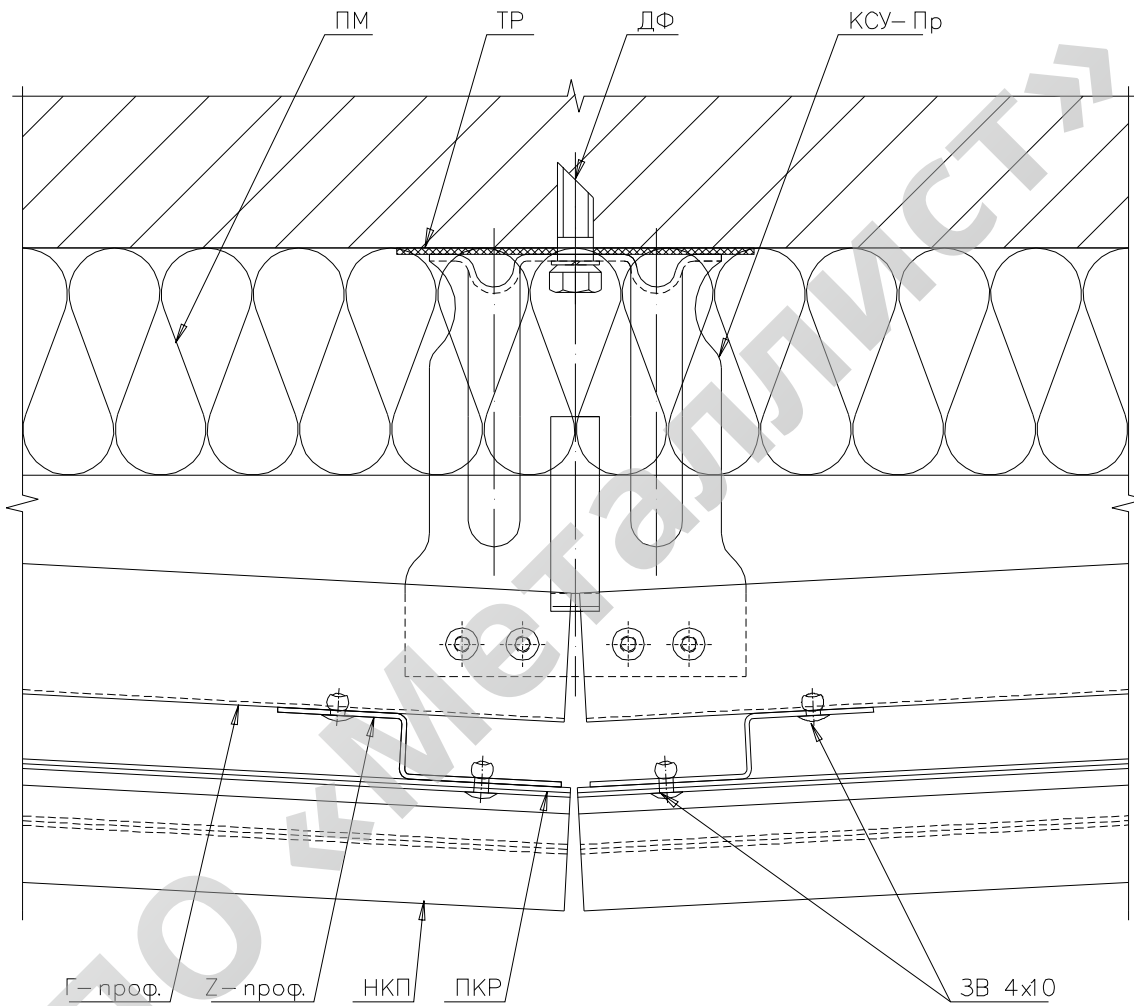








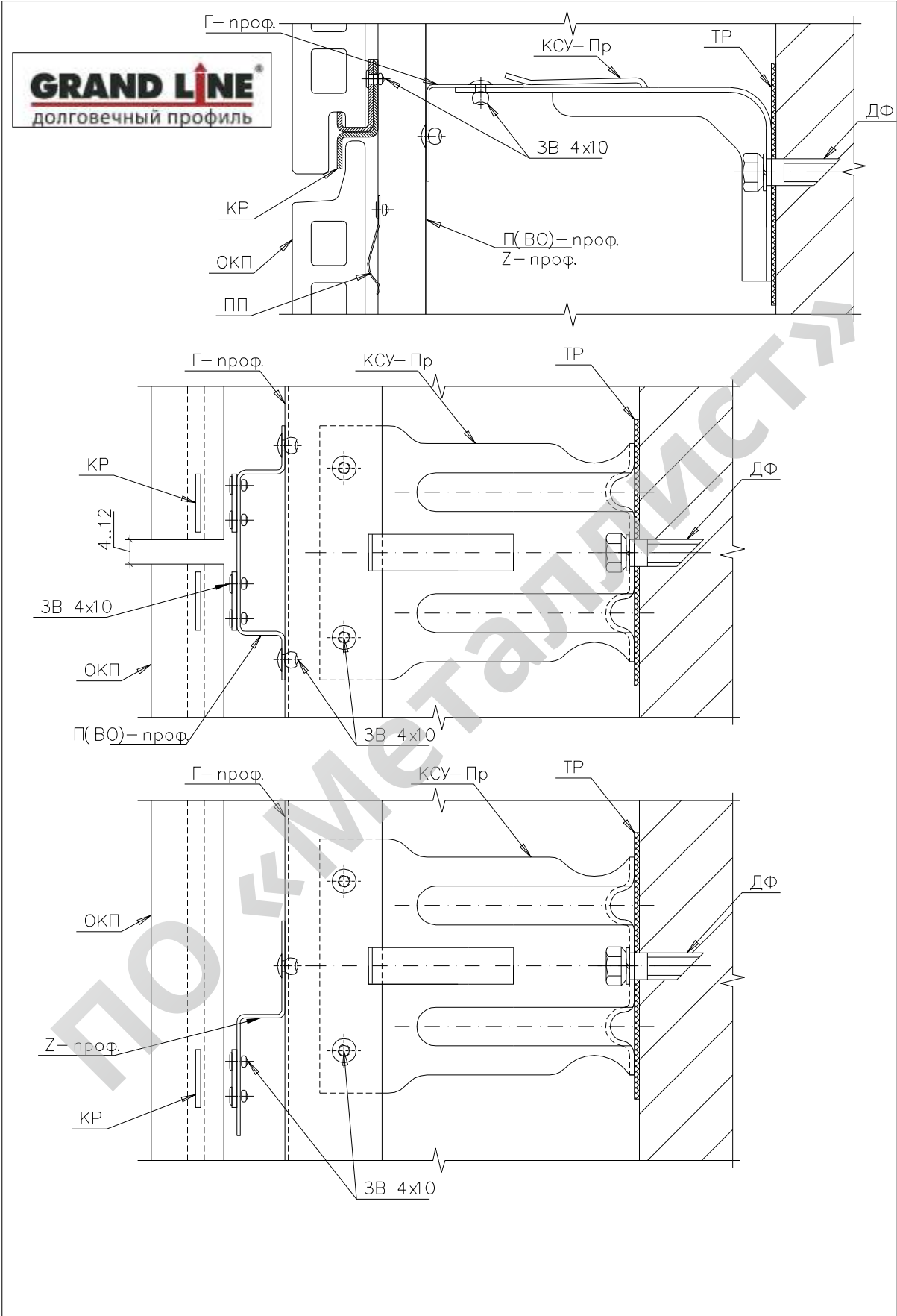






Облицовка плитами объемной керамики

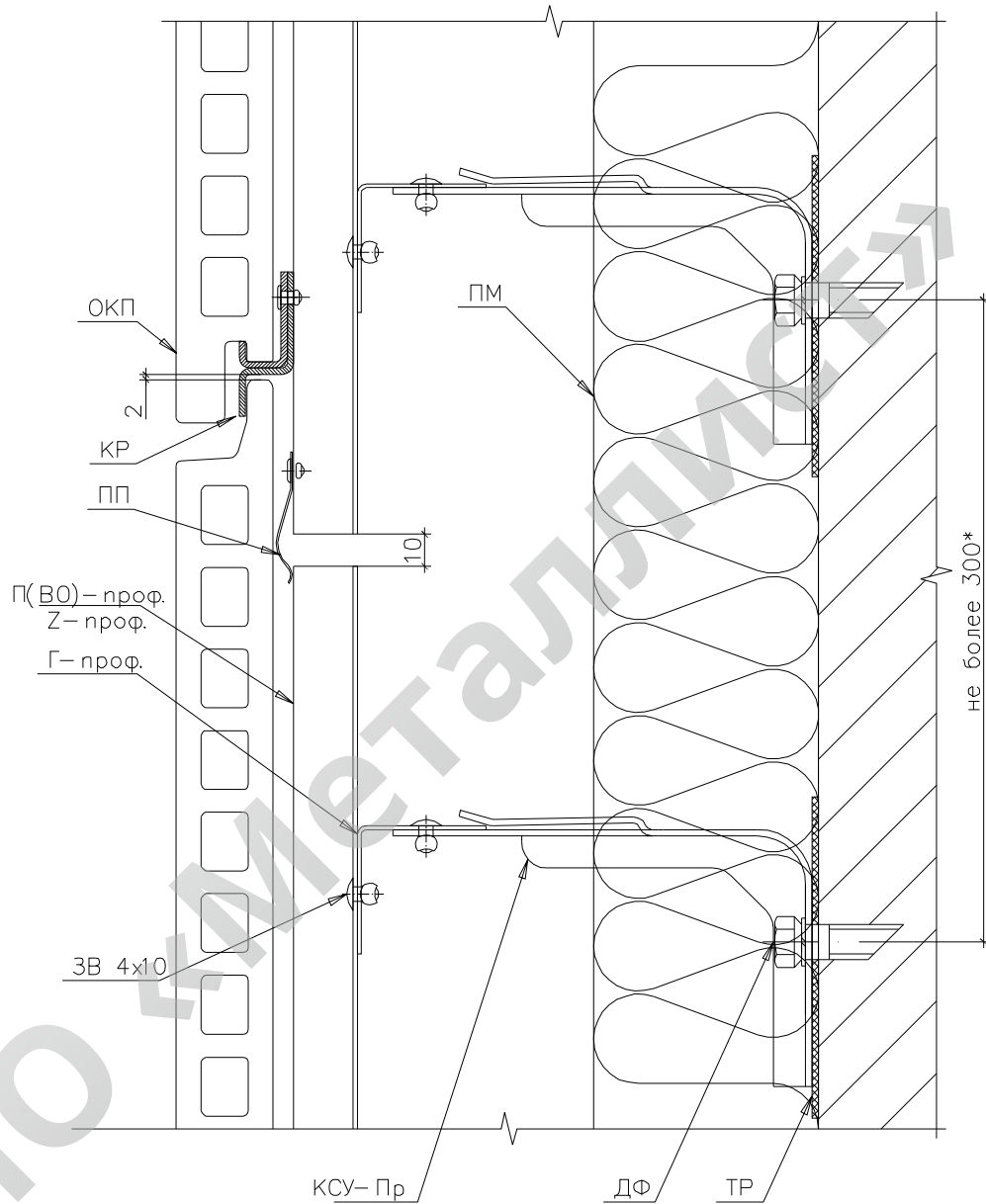
ПО «Металлист»



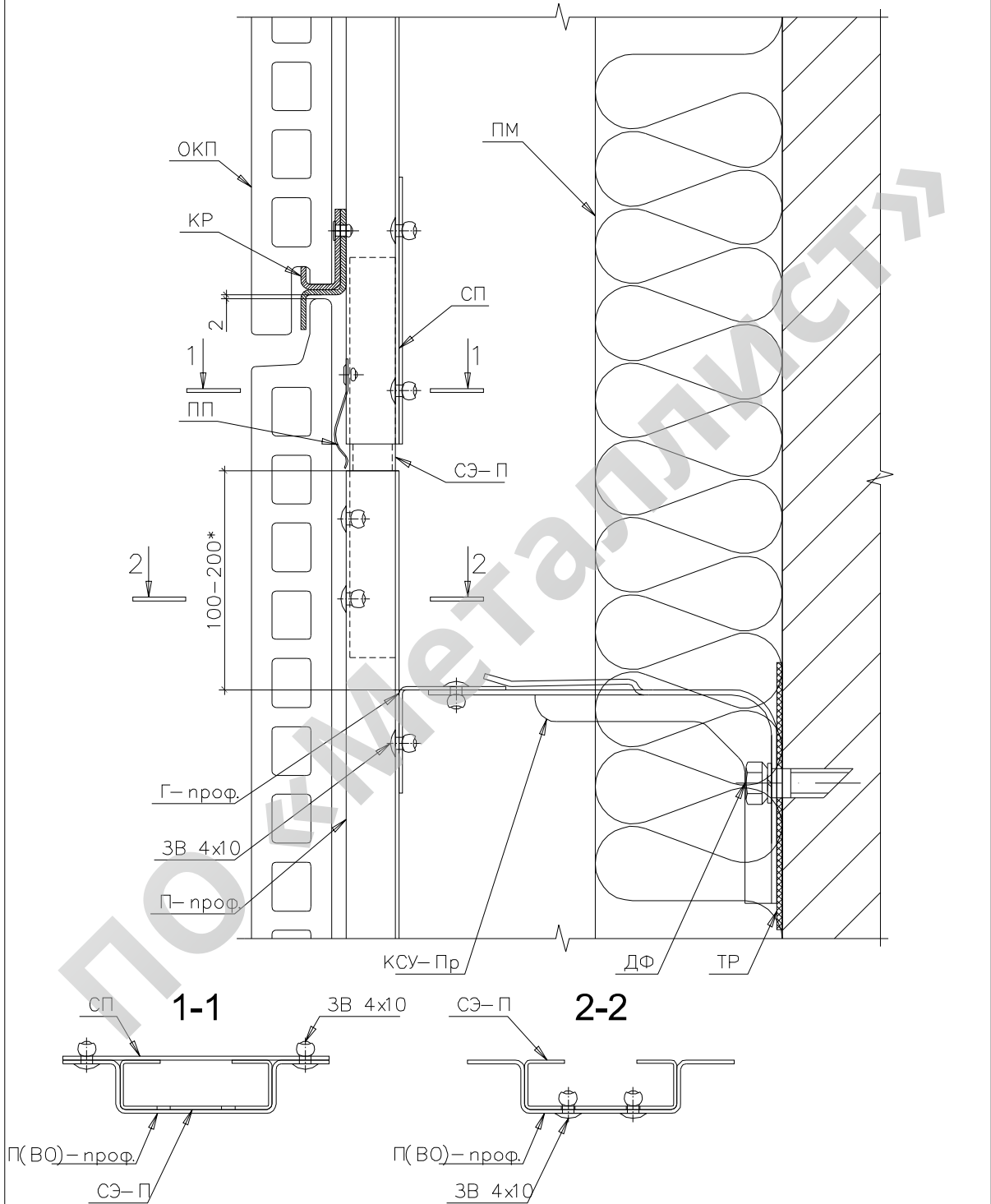
Навесная фасадная система
"ФСМ-3"

Крепление плиты из объемной керамики

Лист
5.1.33

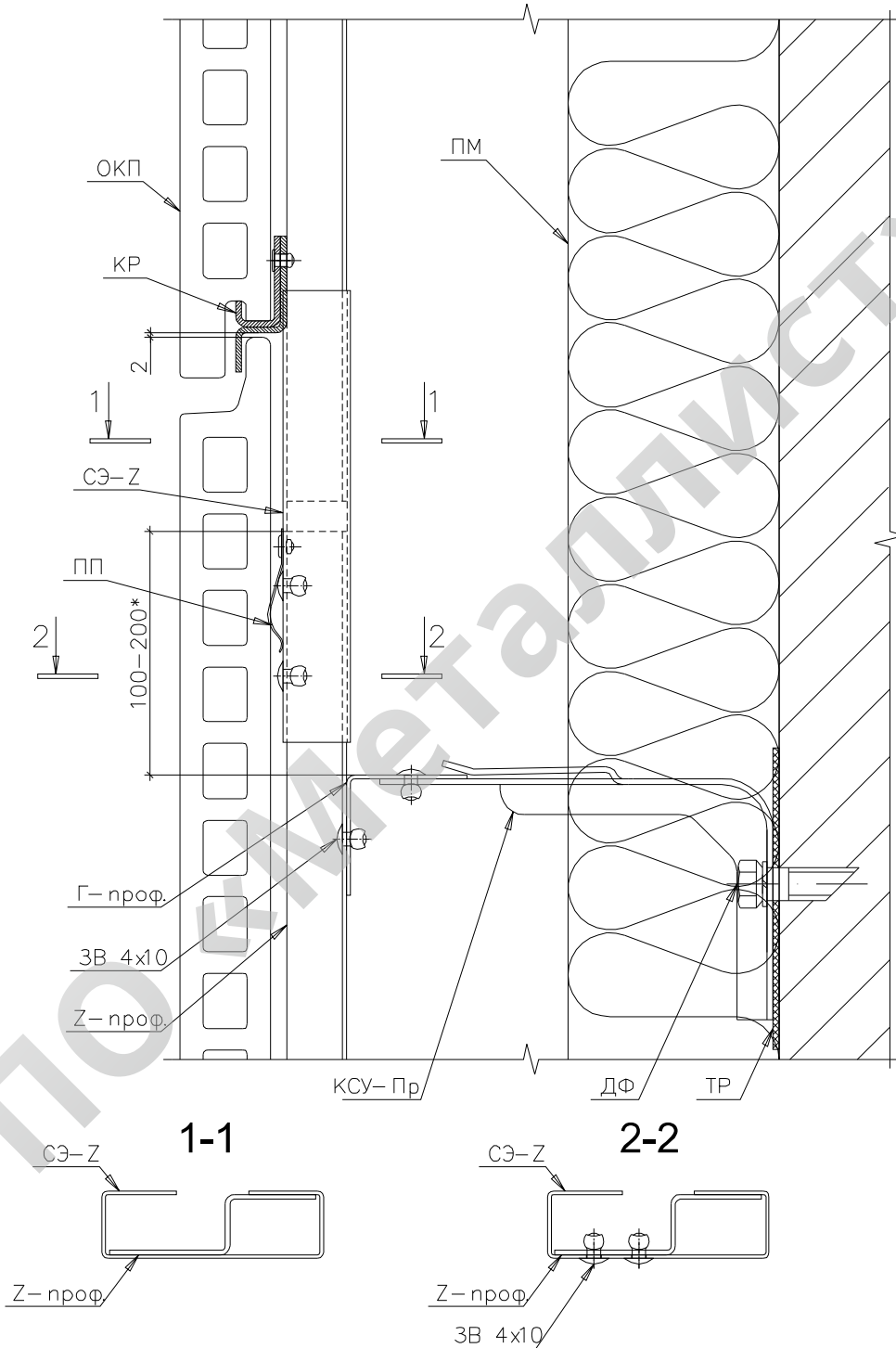


1. *-при больших размерах должно подтверждаться расчетами

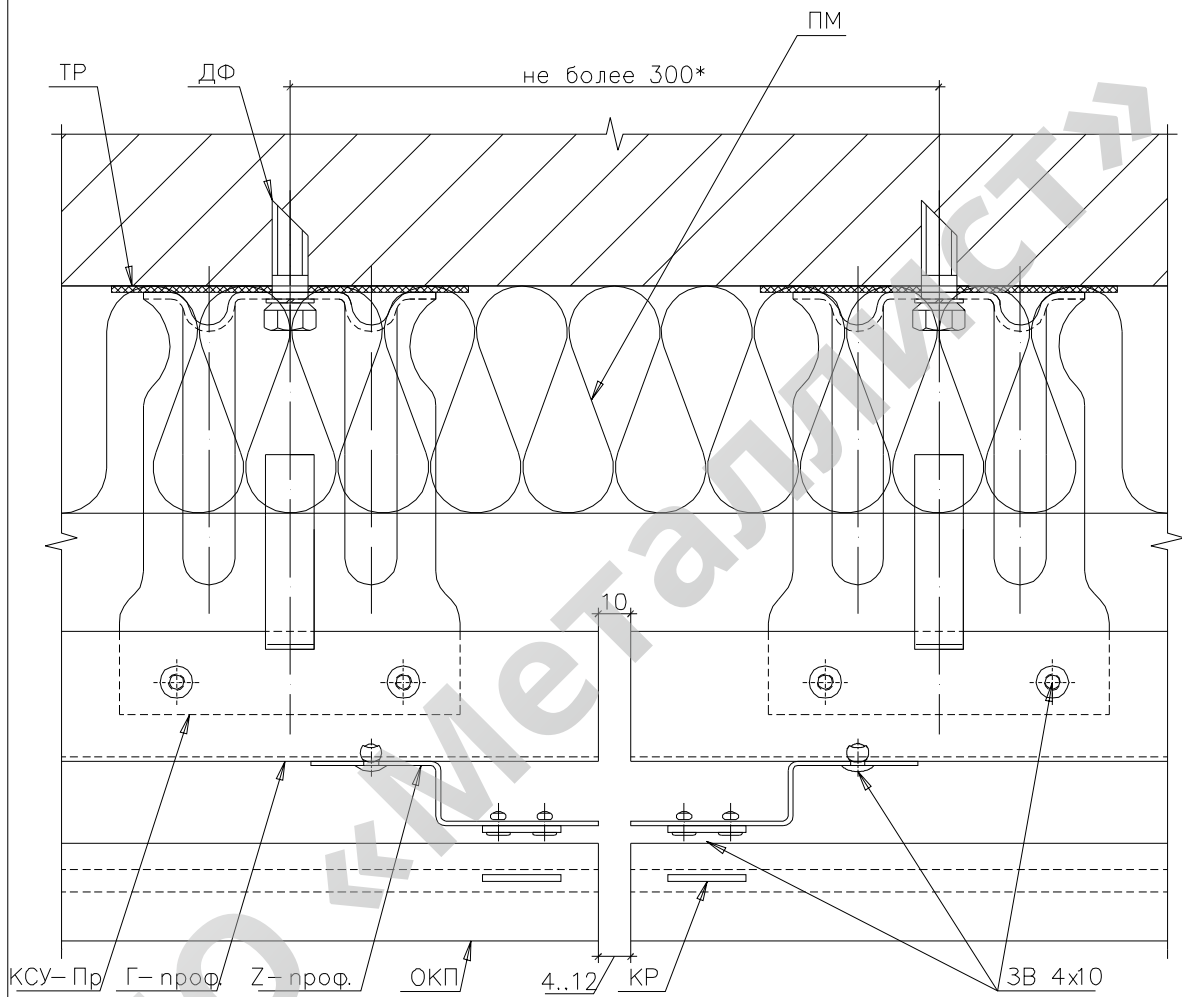


1. *-при больших размерах должно подтверждаться расчетами

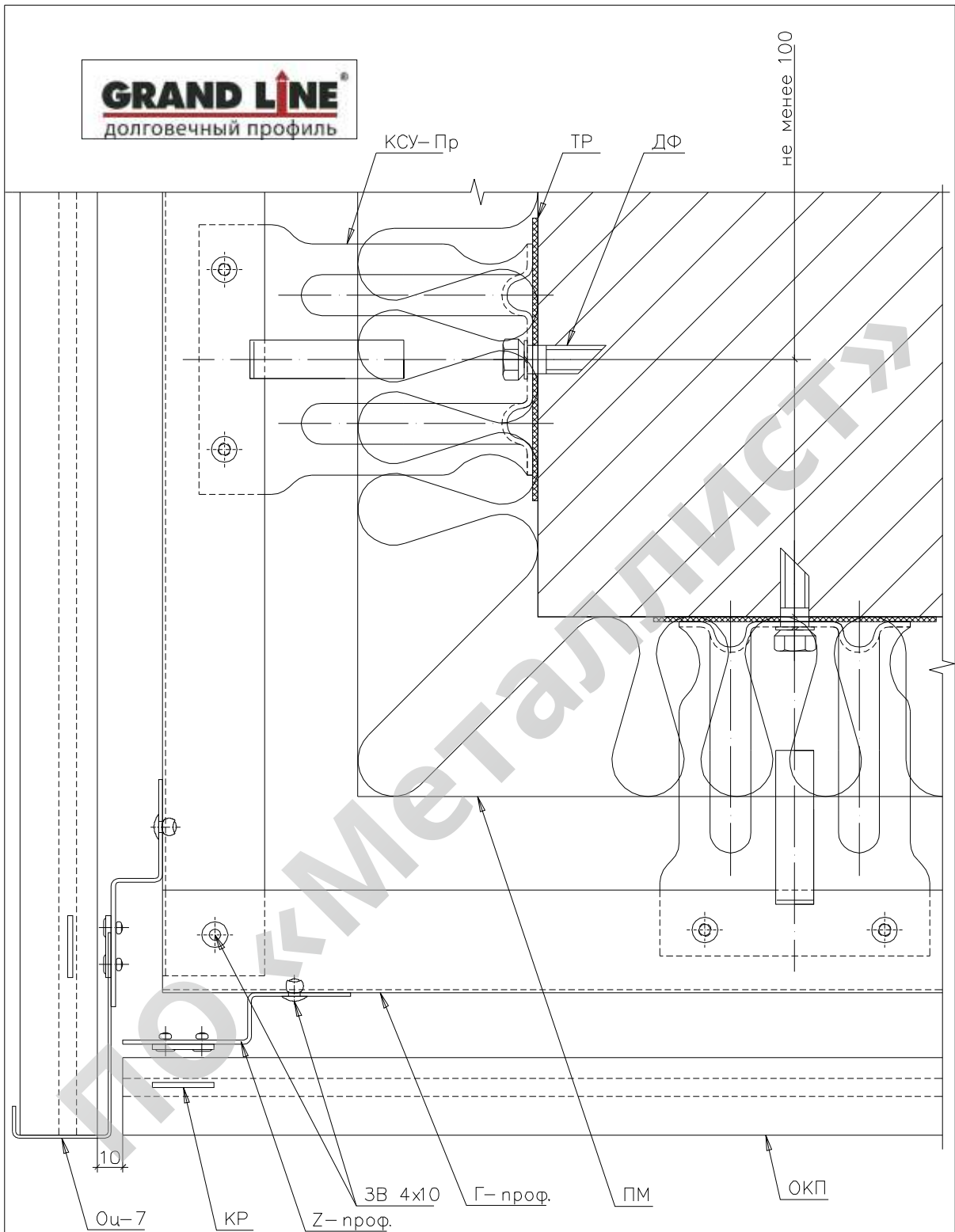
<p>Навесная фасадная система "ФСМ-3"</p>	<p>Устройство горизонтального температурного шва . Тип 2</p>	<p>Лист 5.1.35</p>
--	--	------------------------

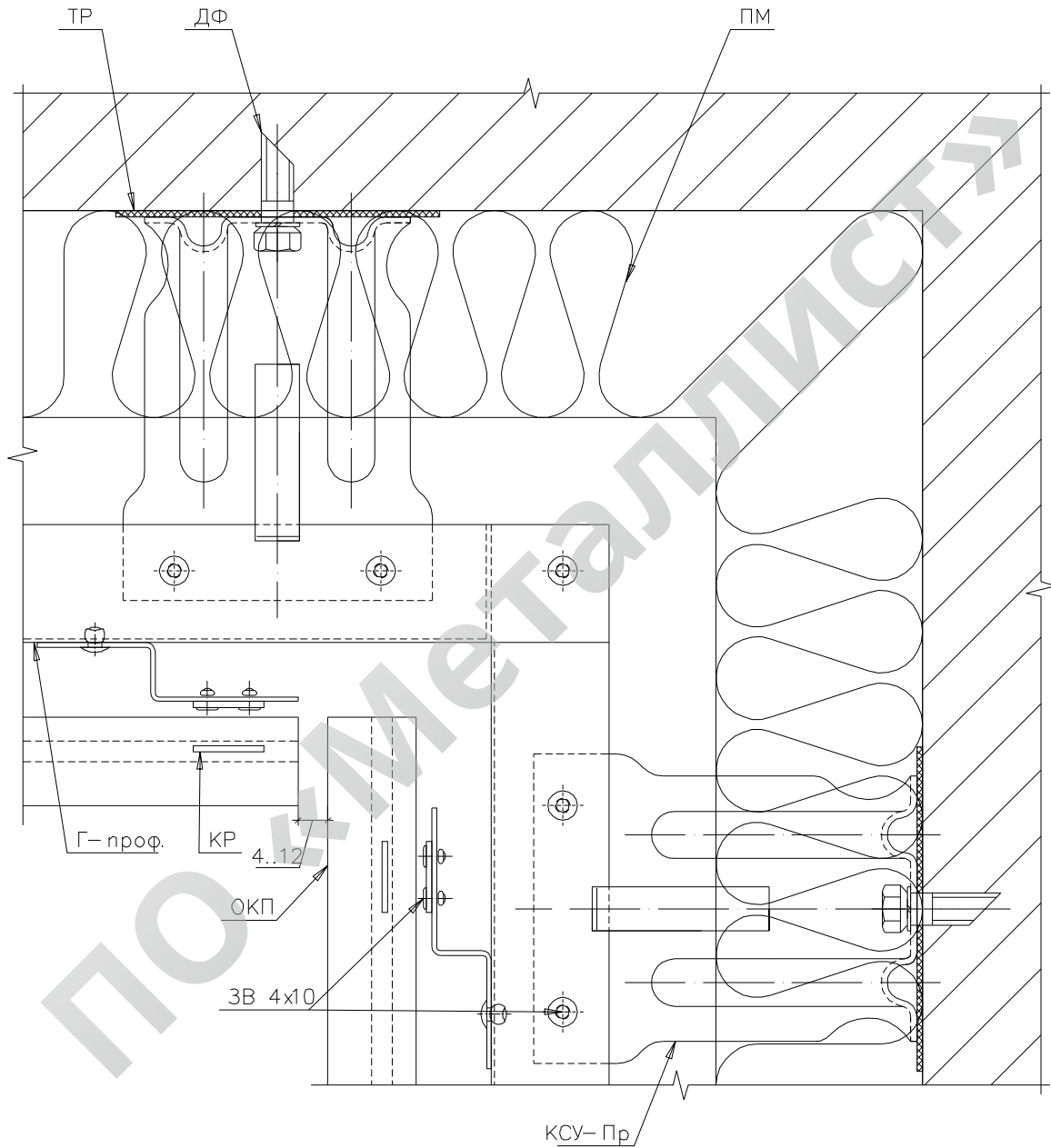


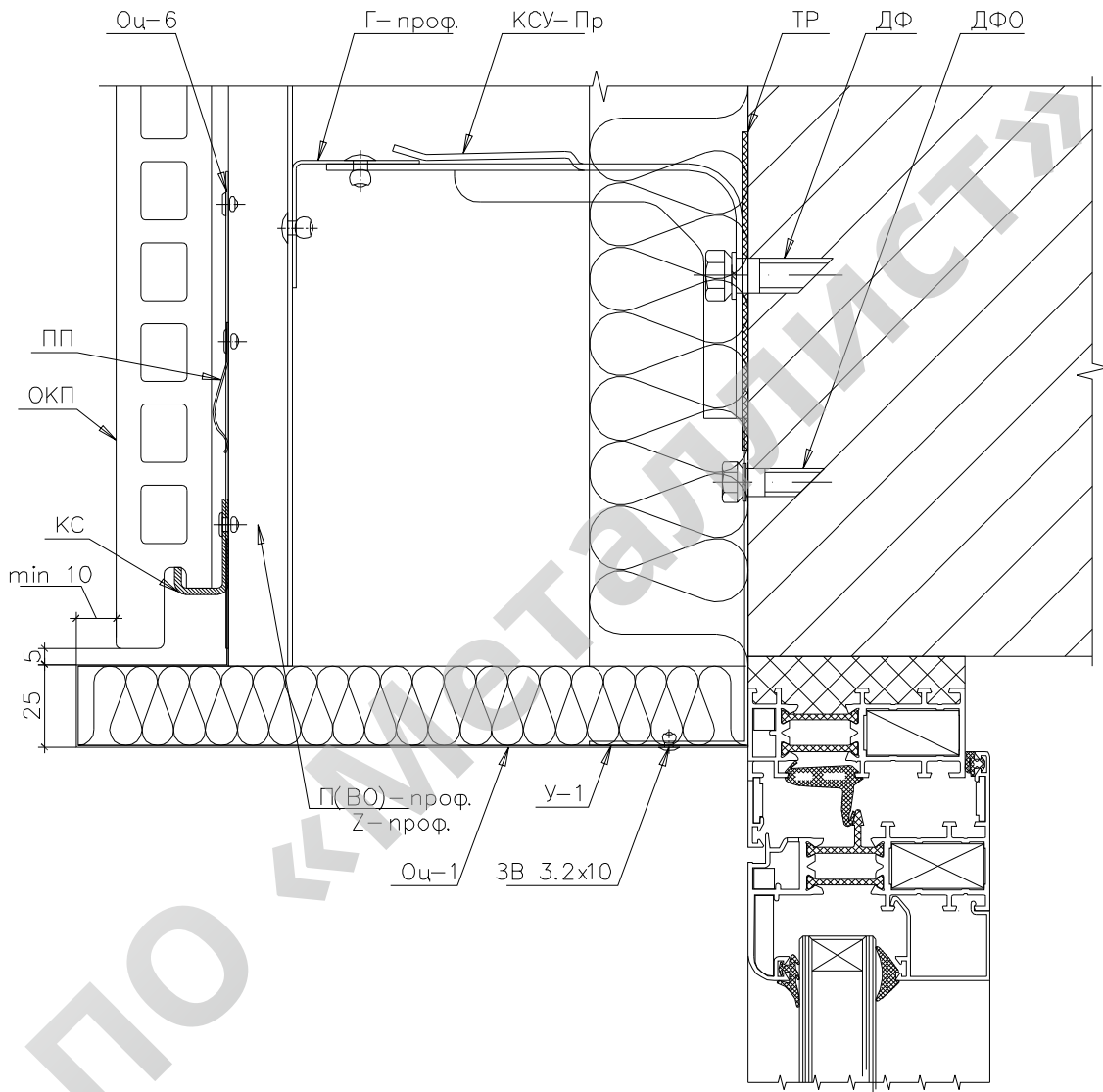
1. *-при больших размерах должно подтверждаться расчетами

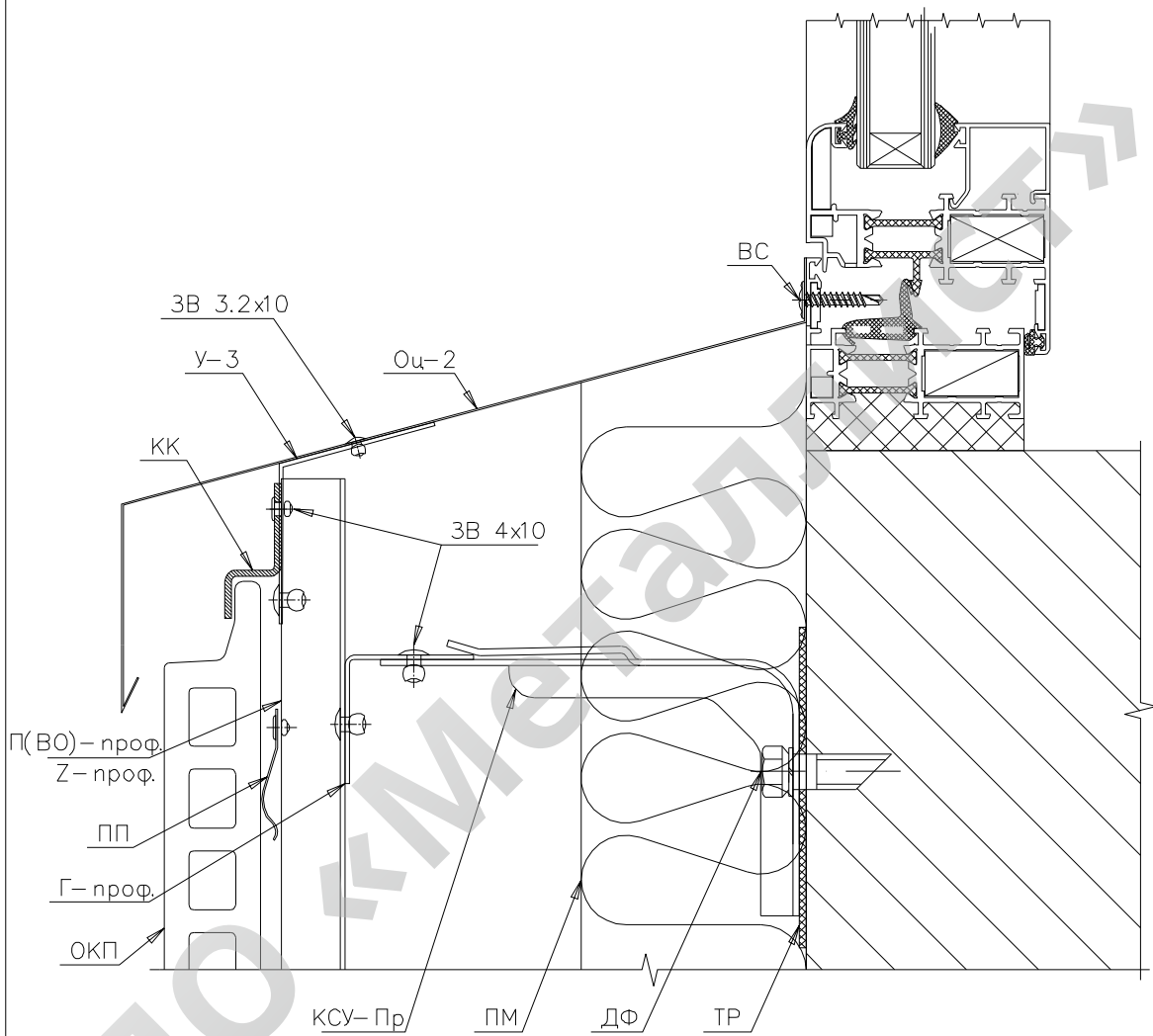


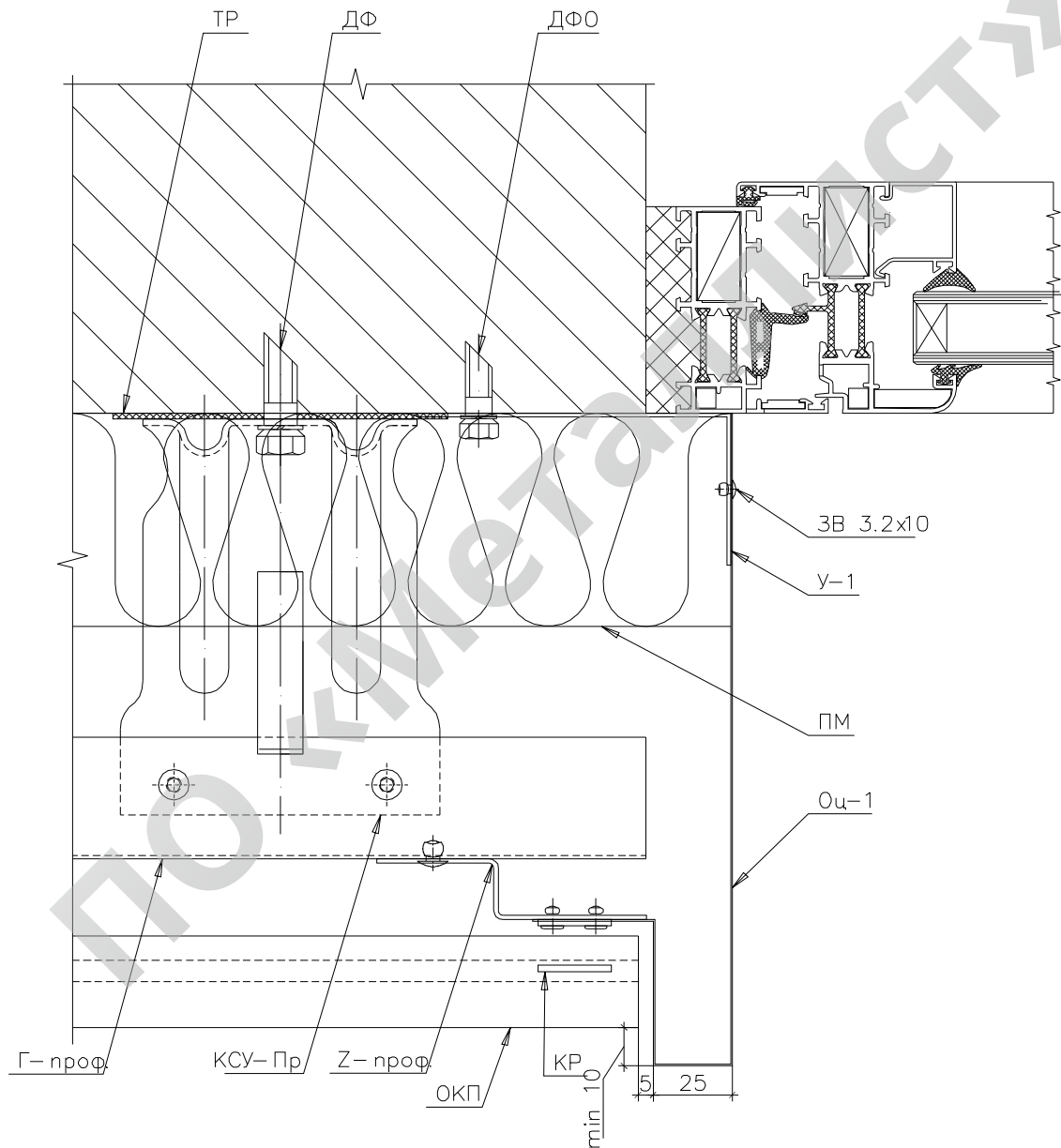
1. *-при больших размерах должно подтверждаться расчетами

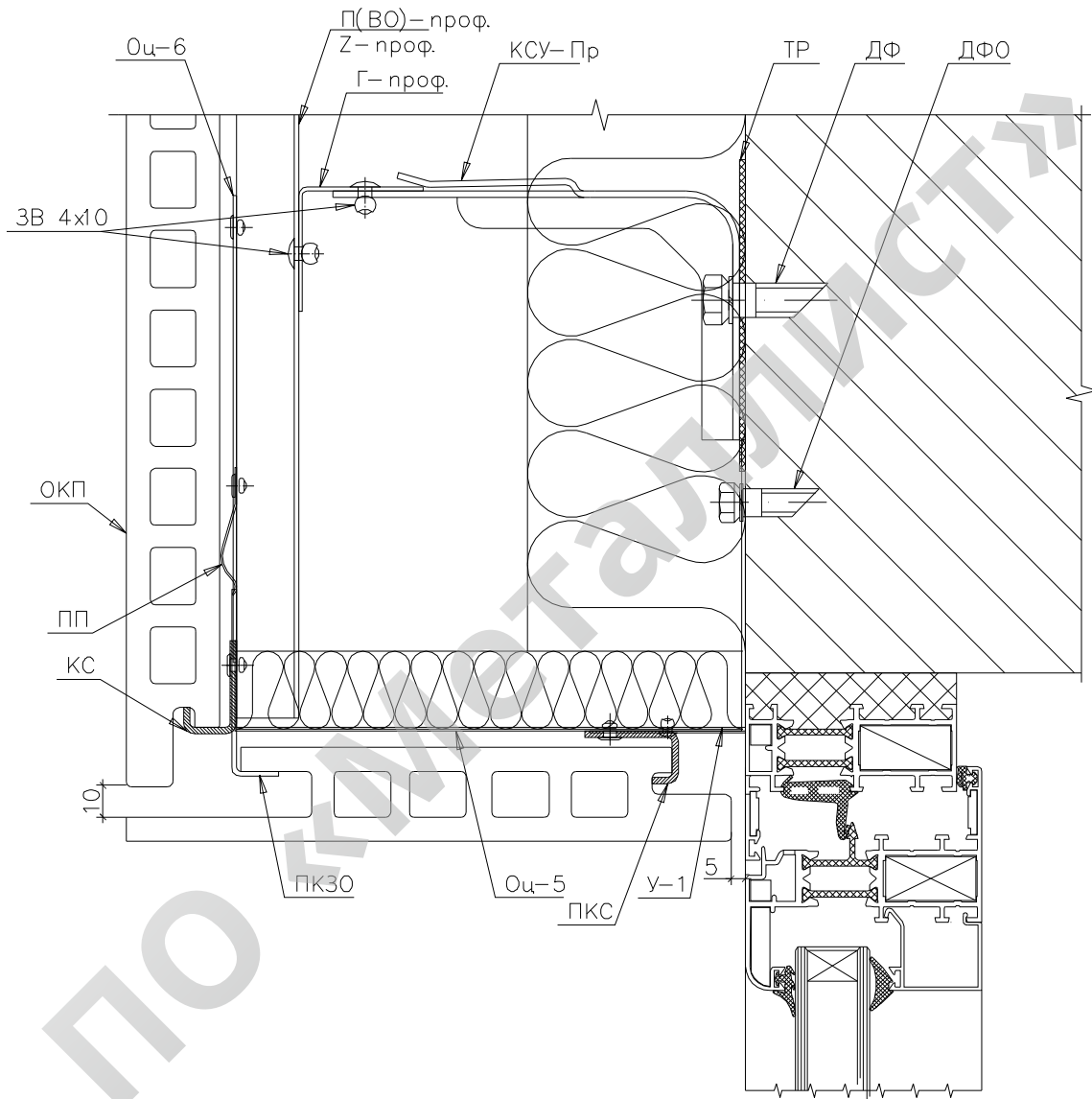


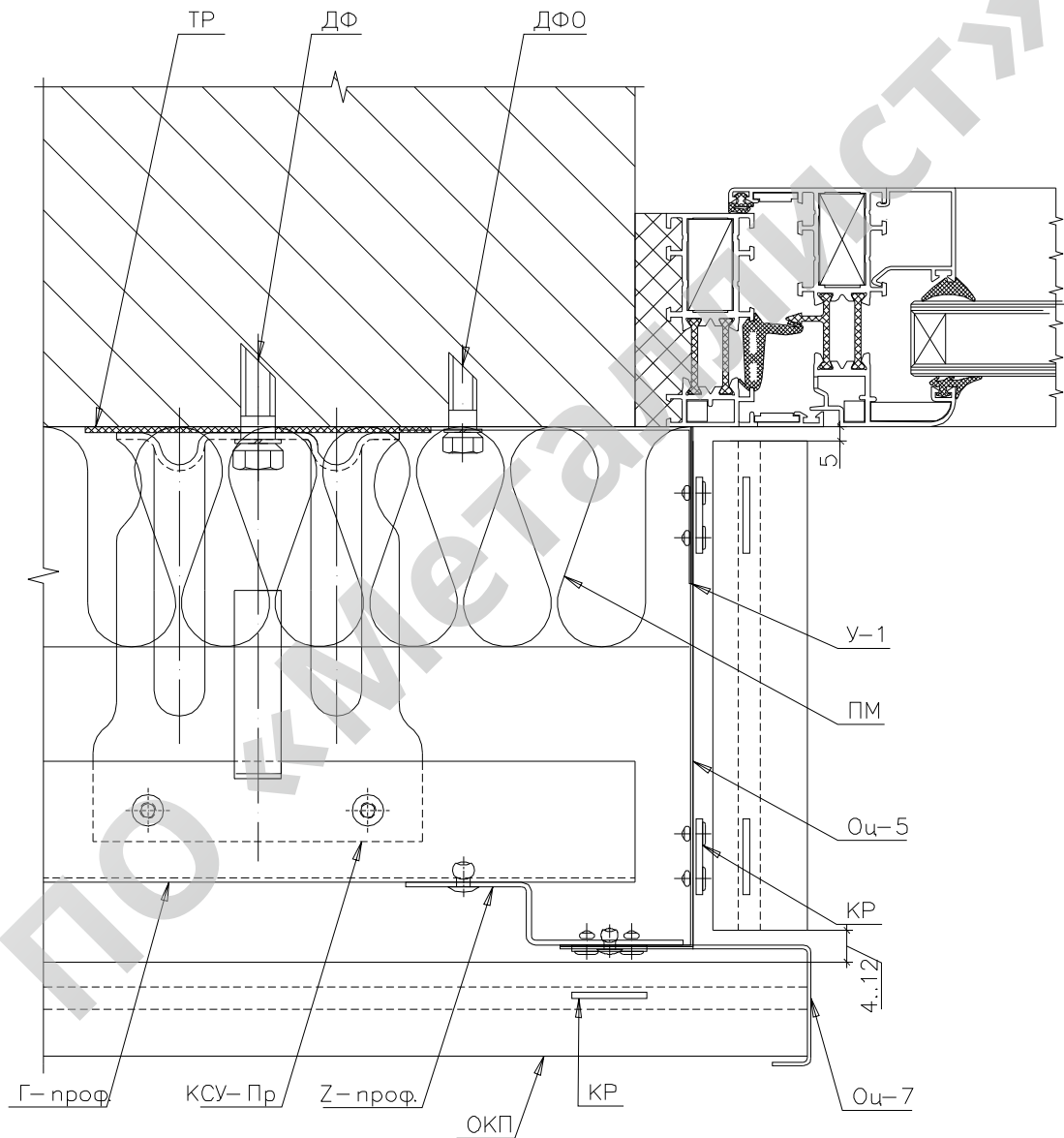


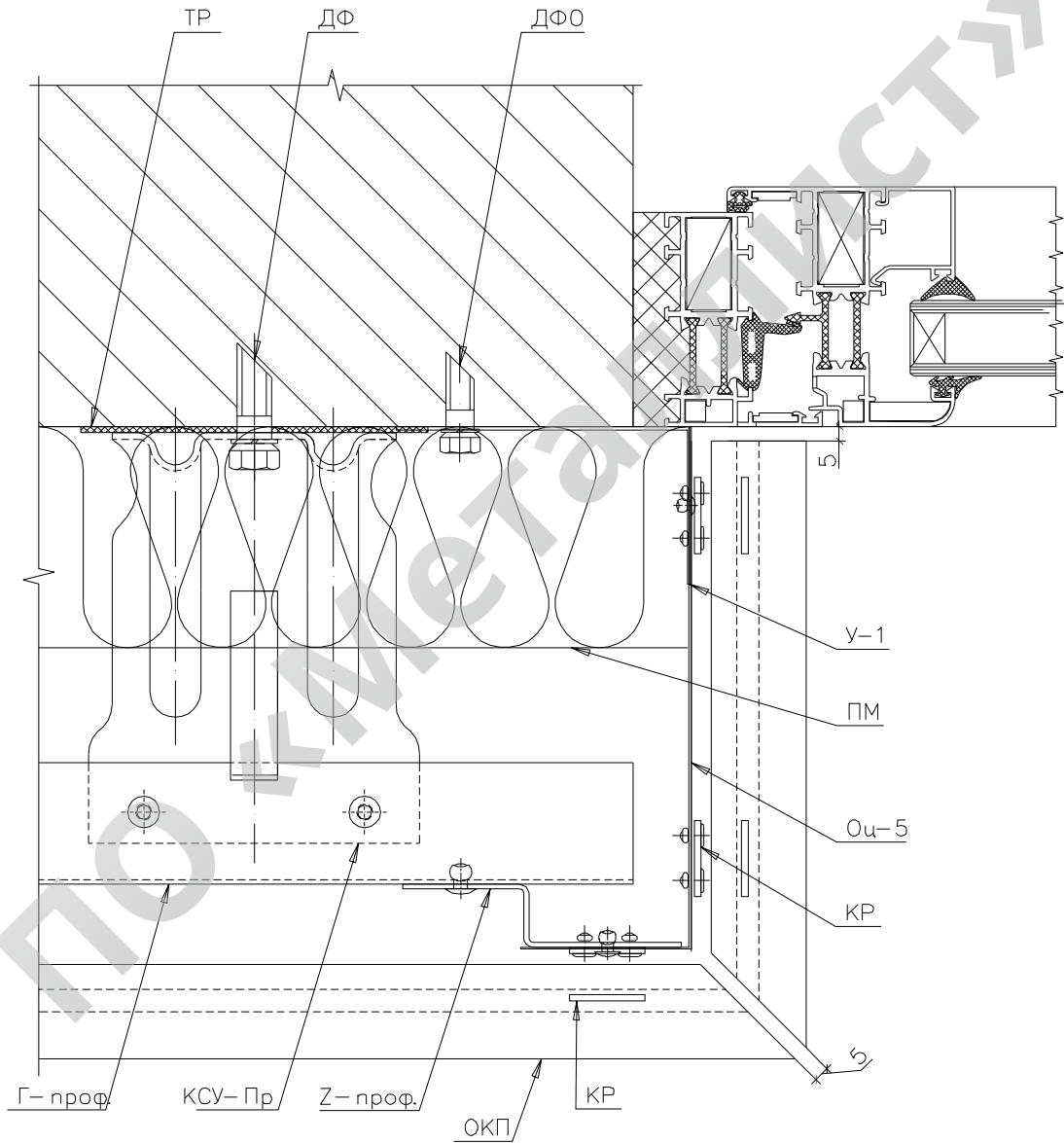


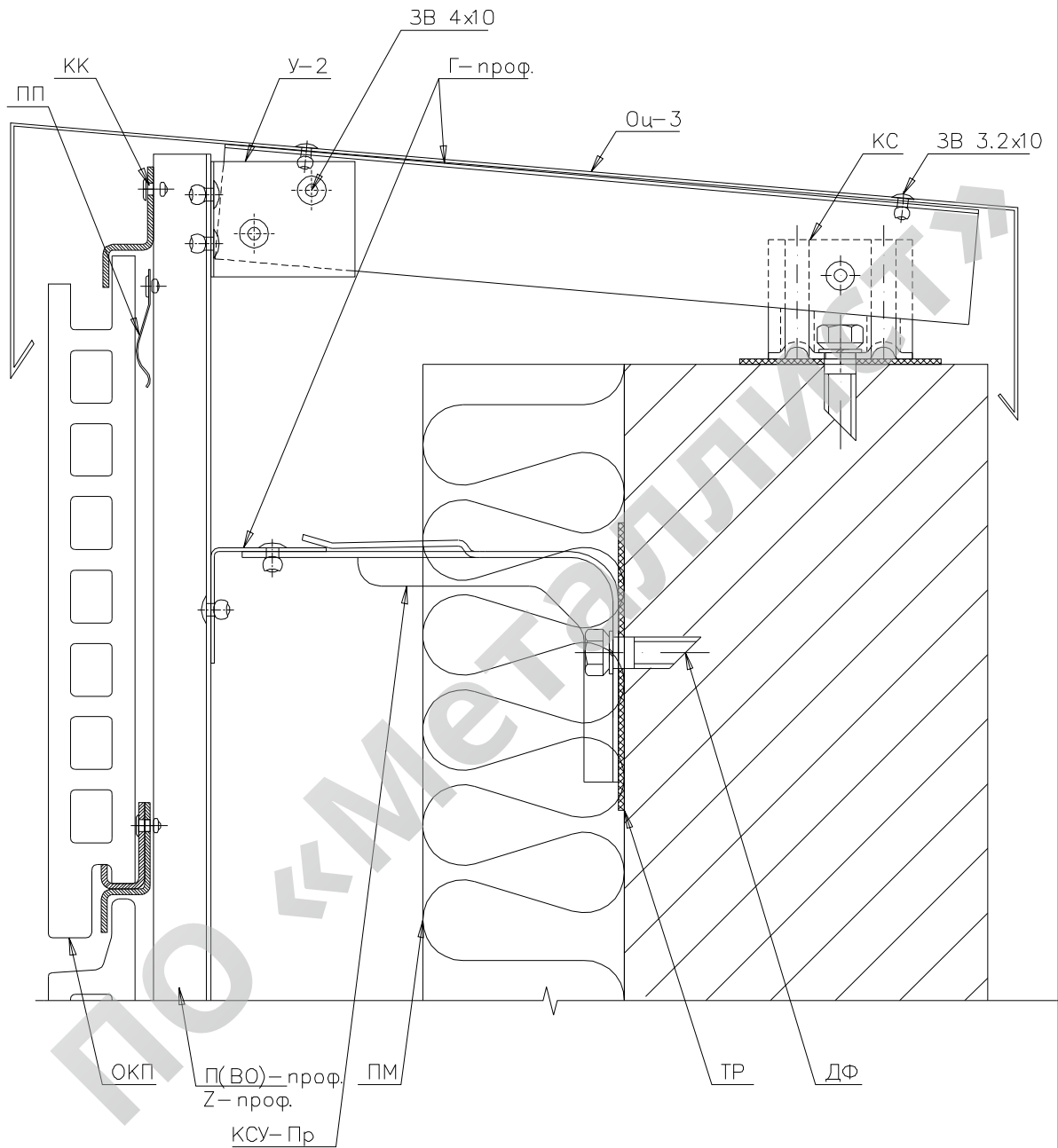


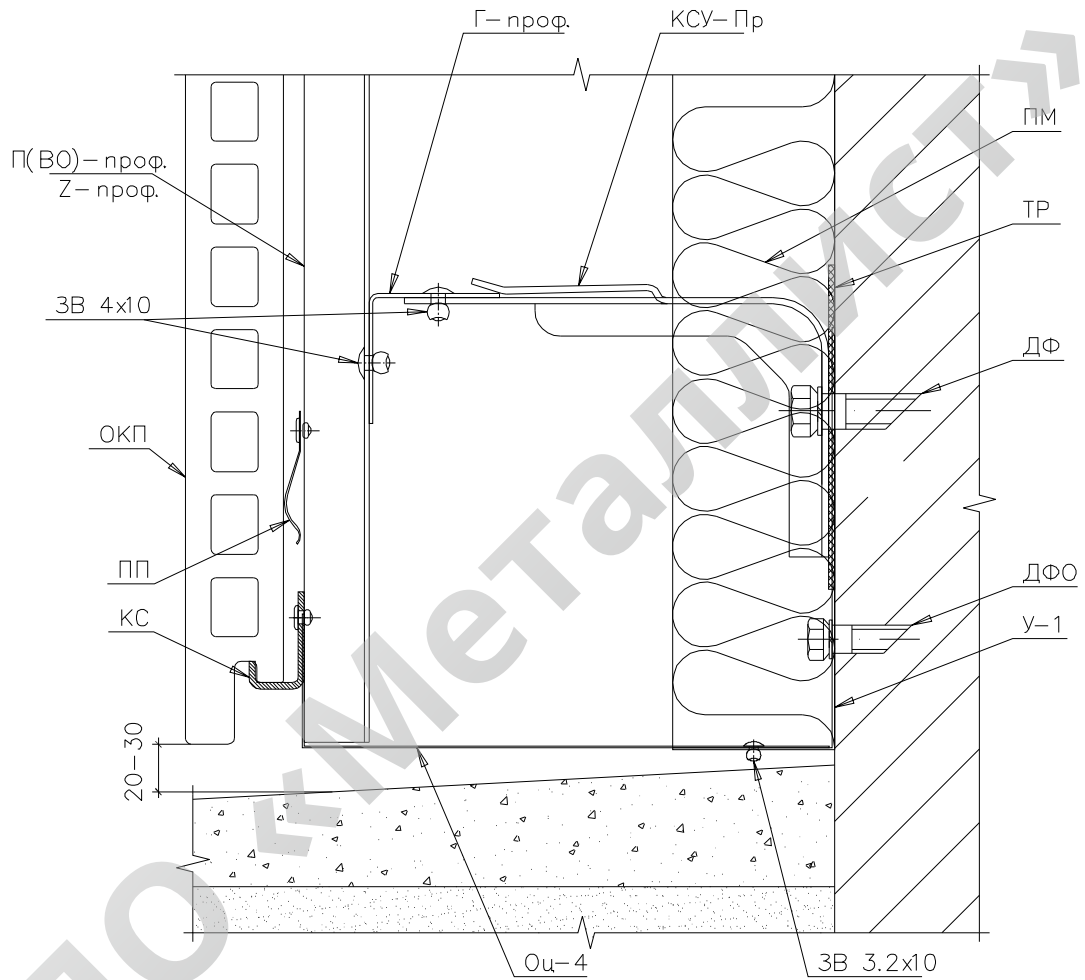


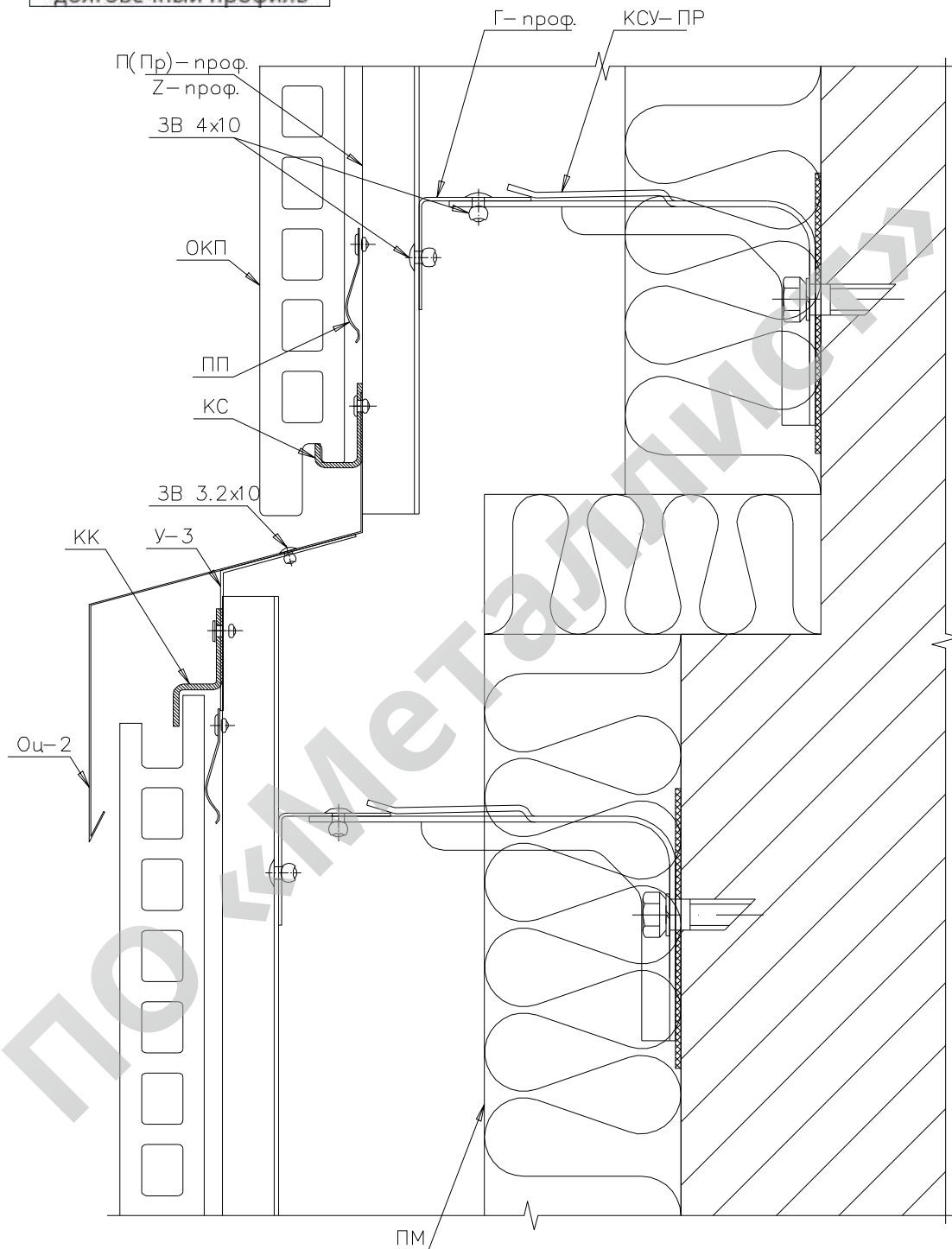


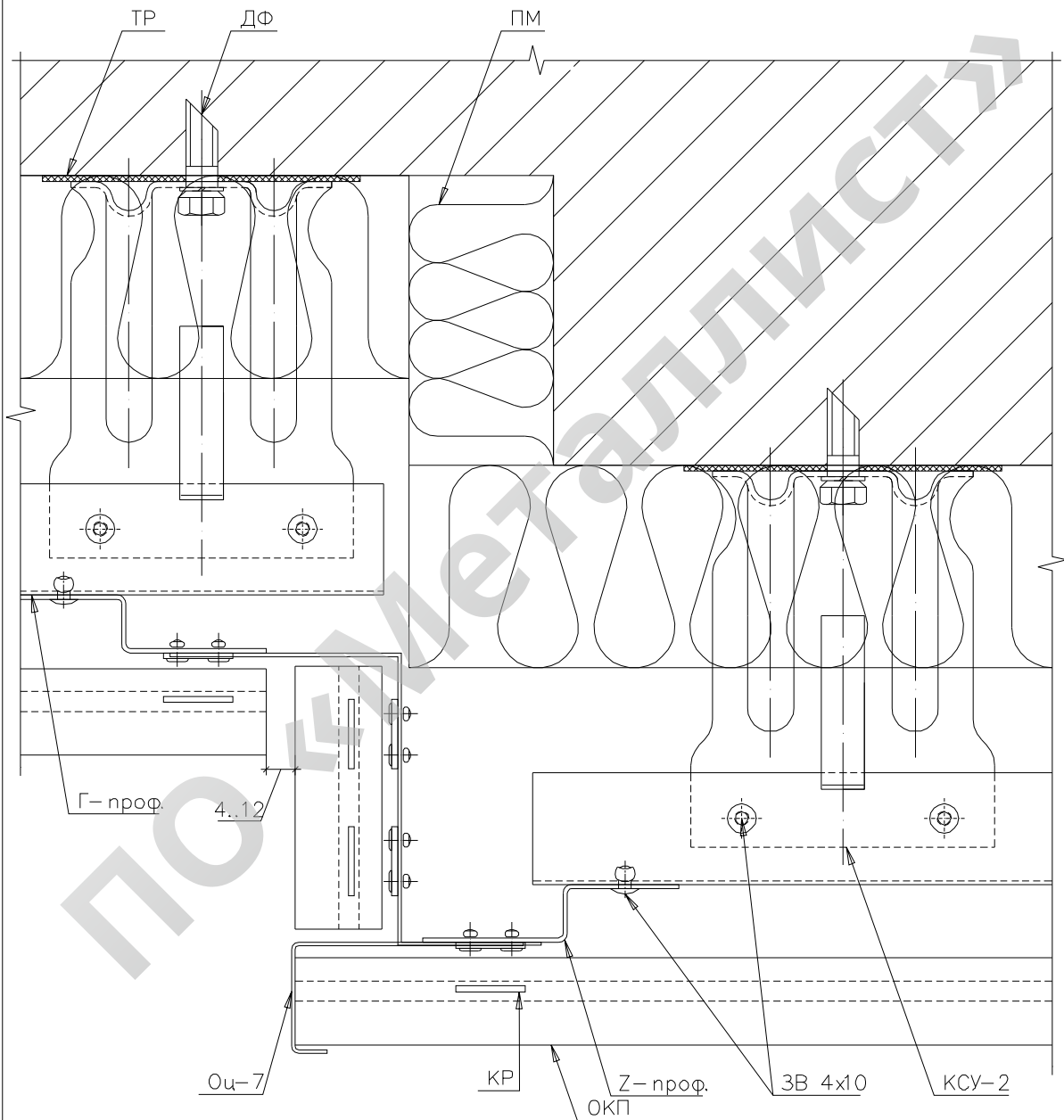


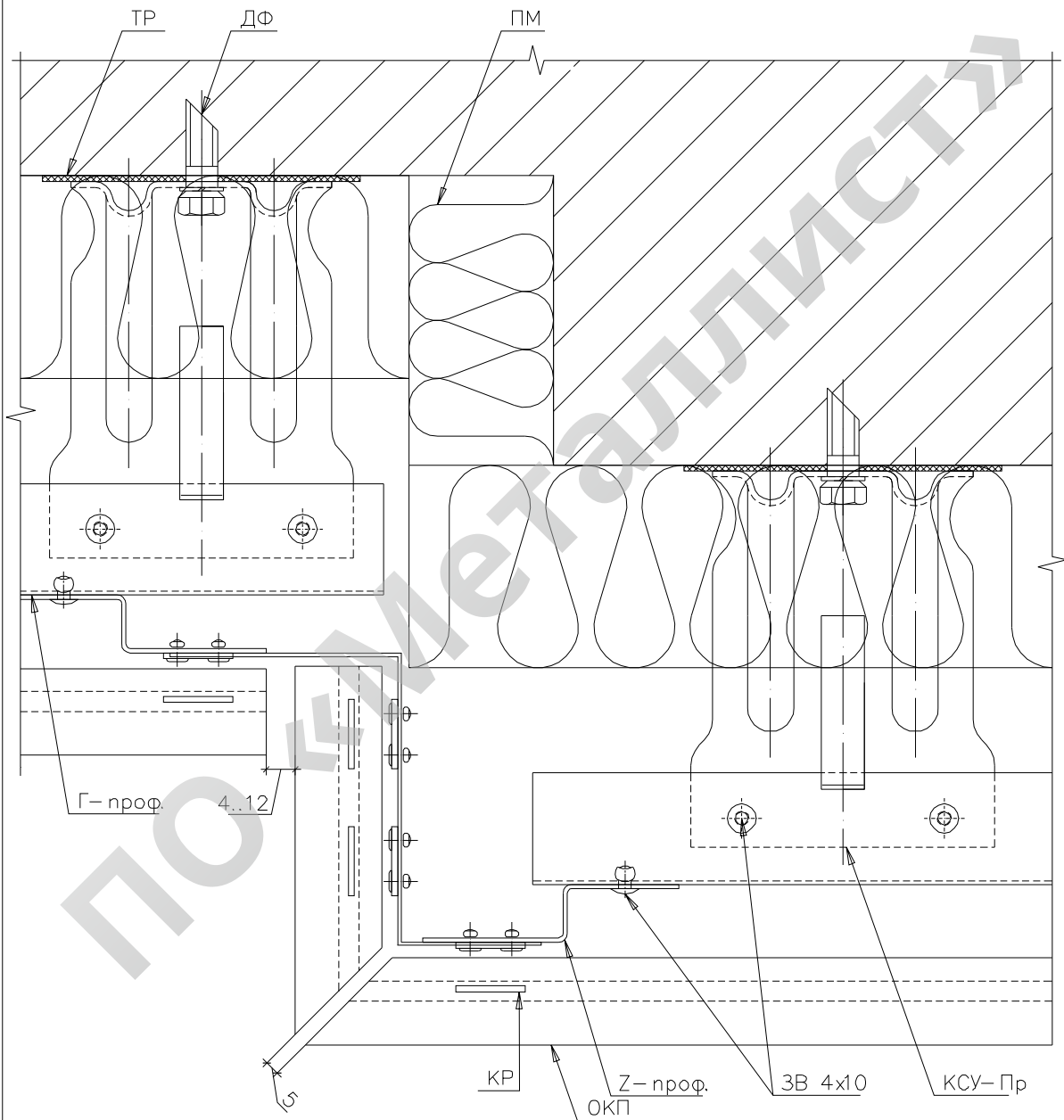


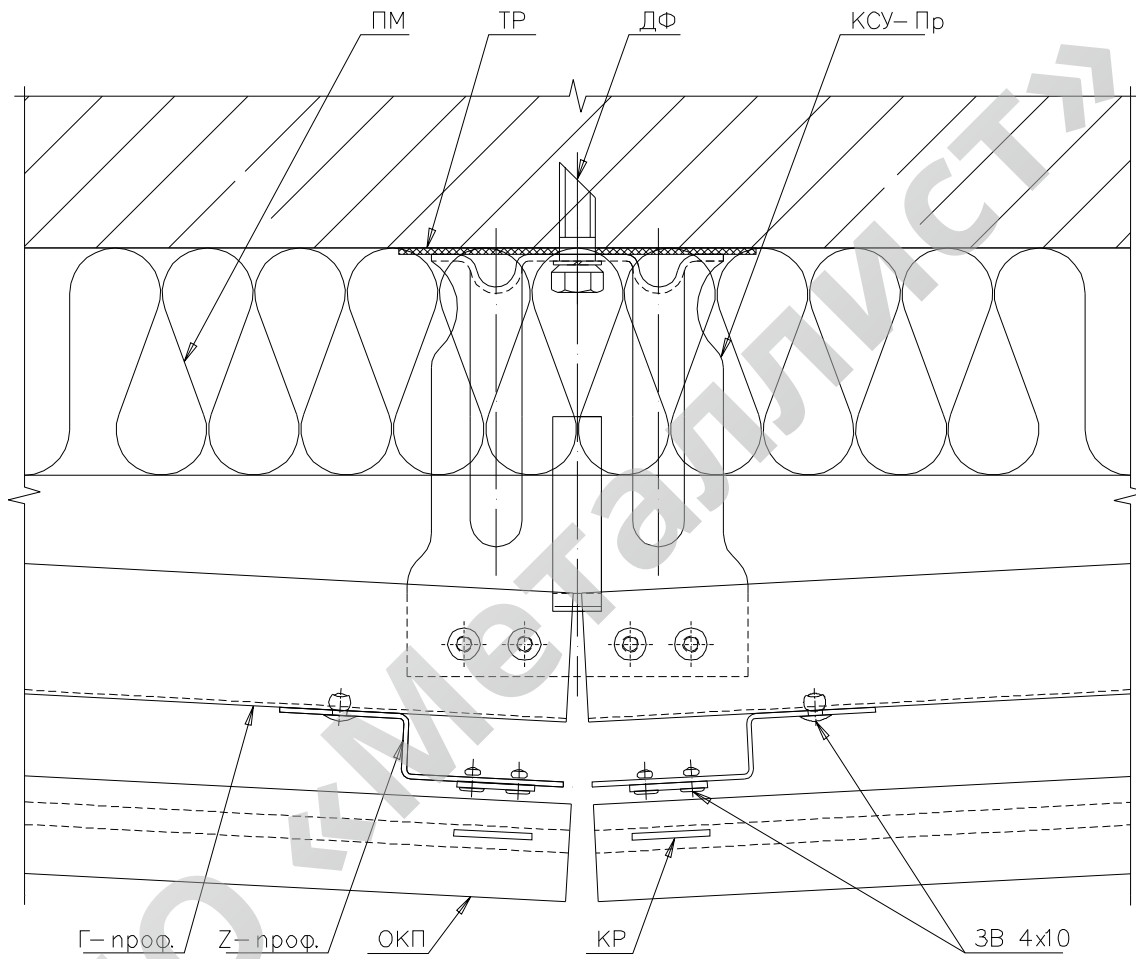








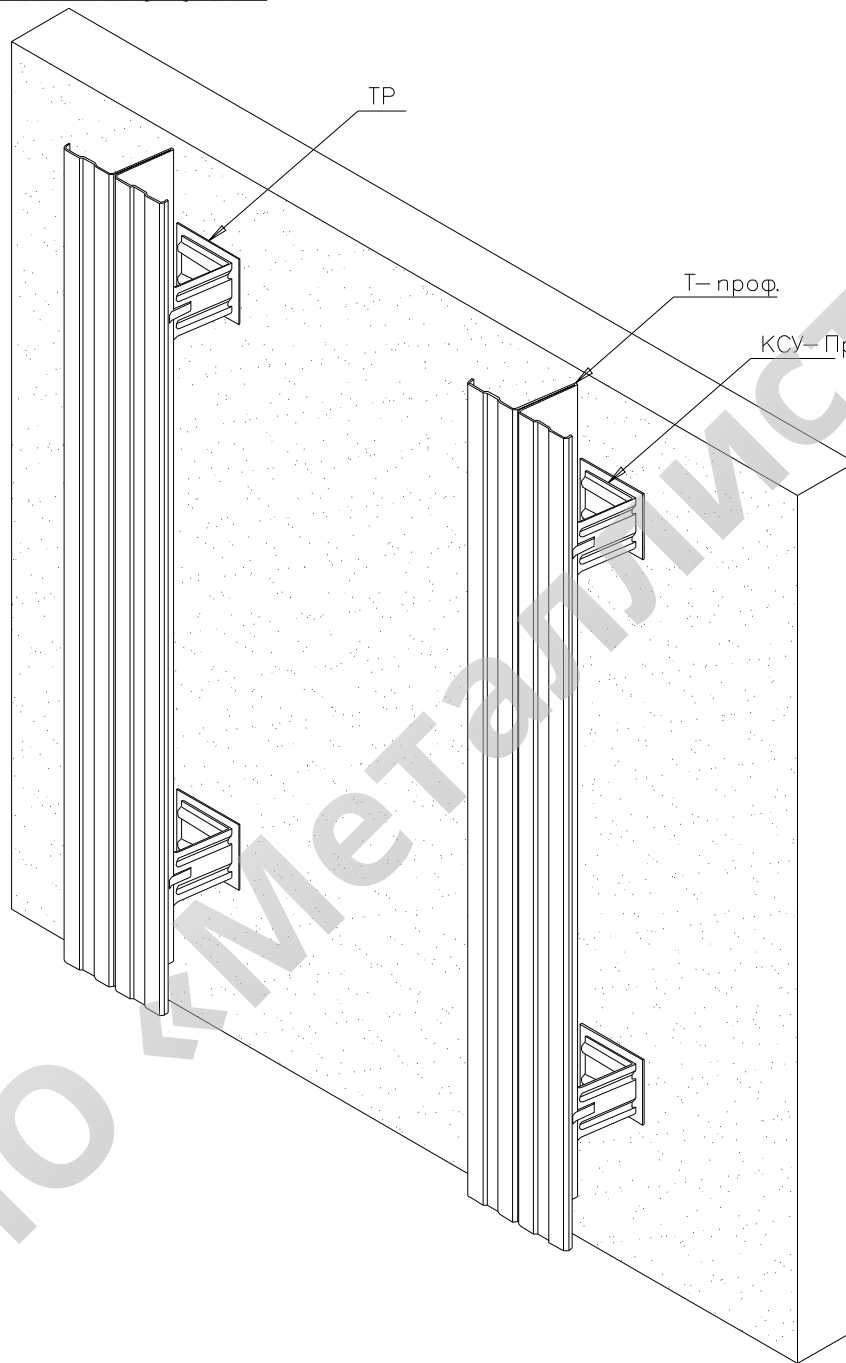


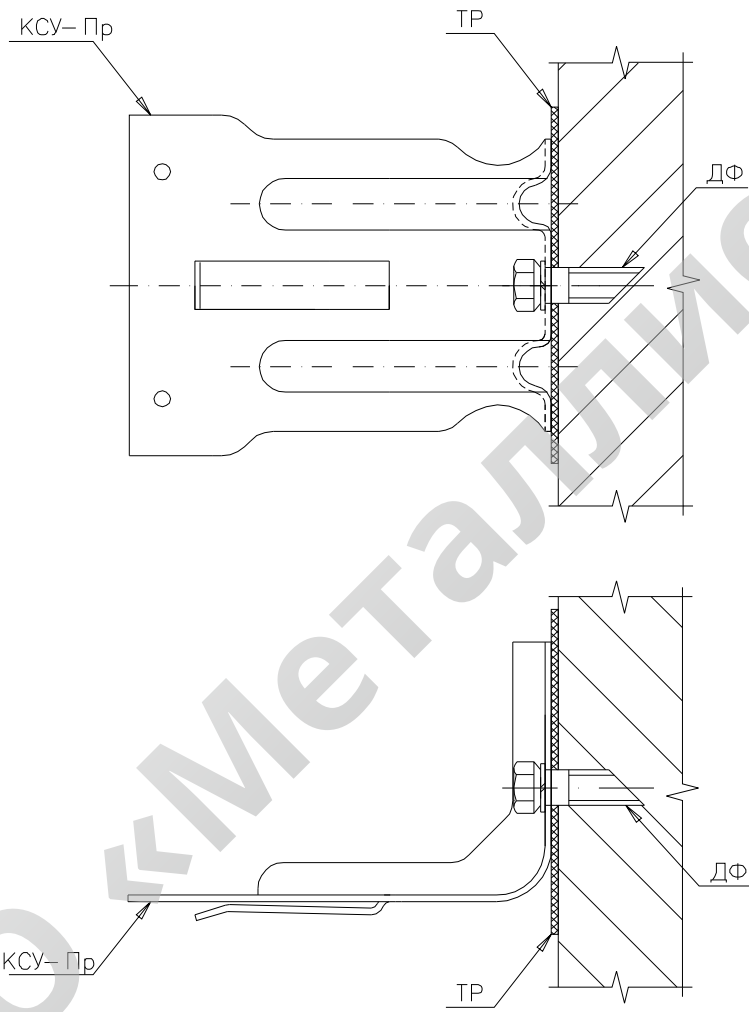


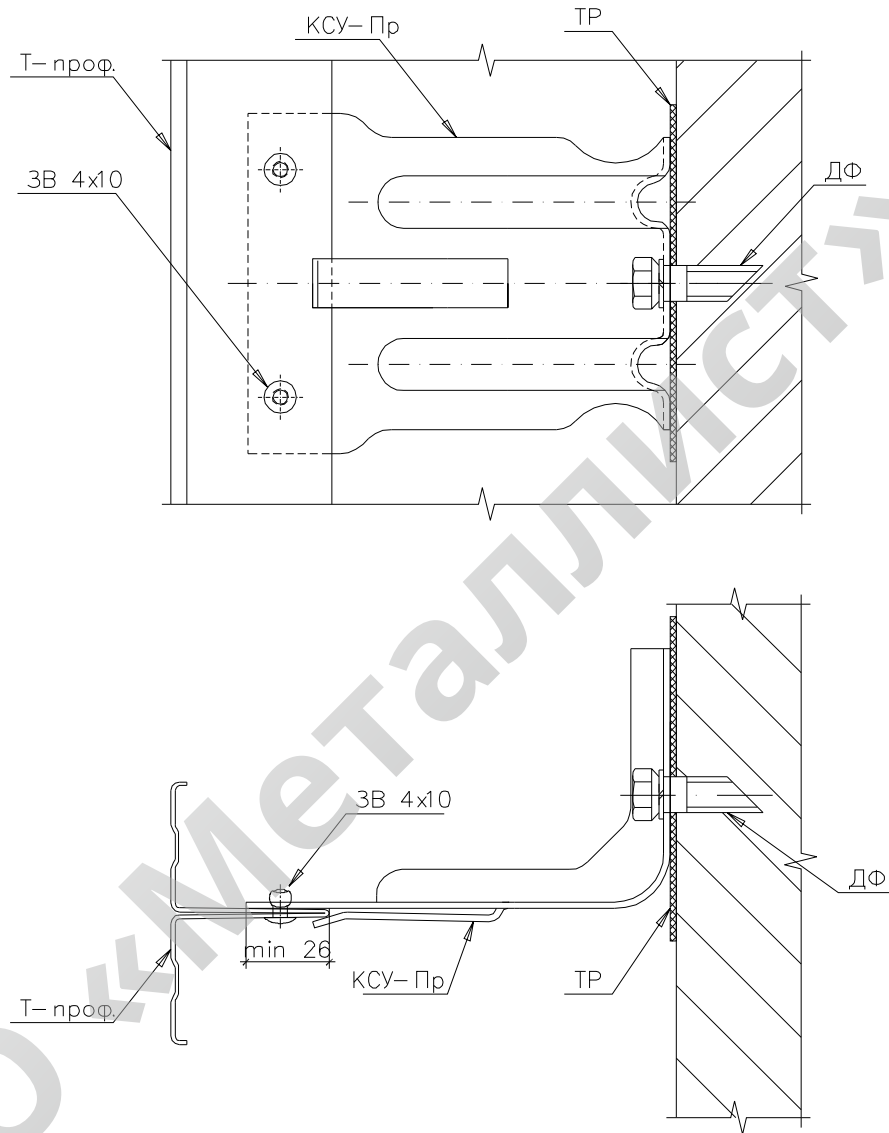


5.2. ВЕРТИКАЛЬНАЯ СИСТЕМА

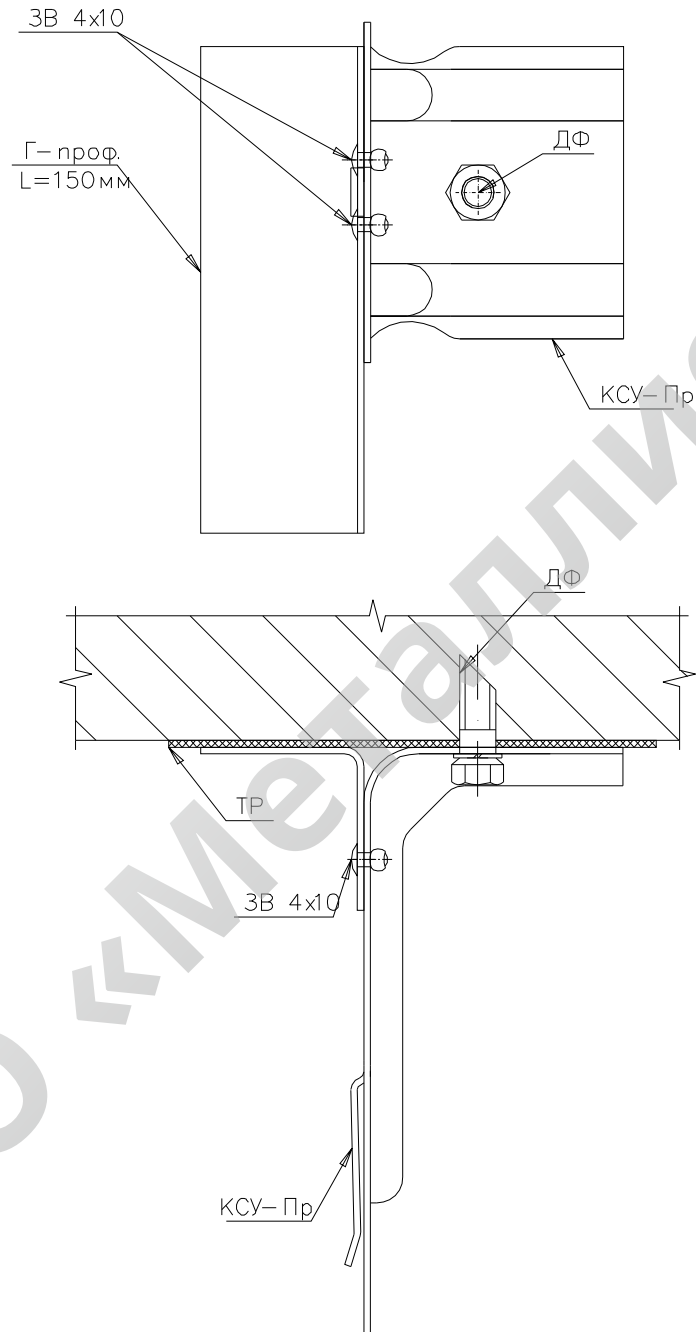
ПО «Металлист»







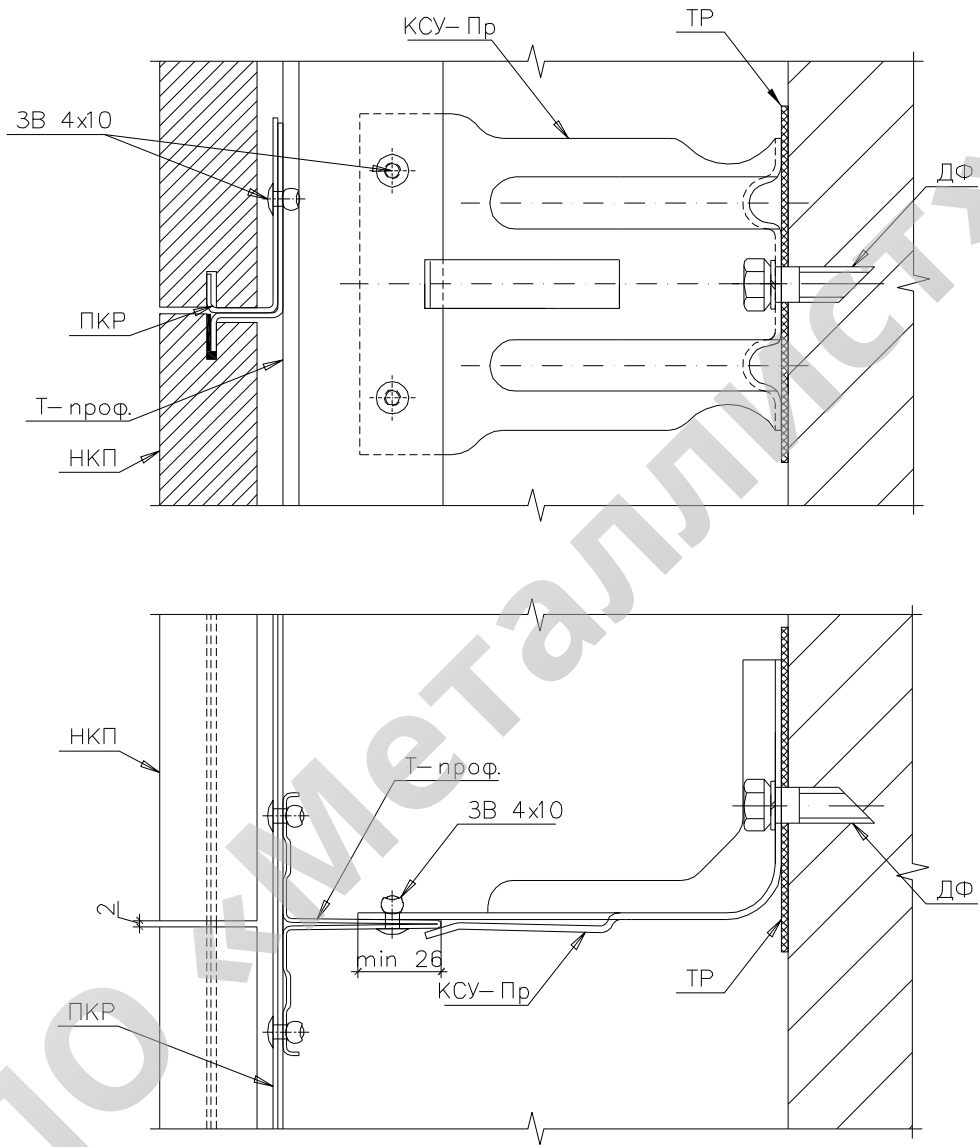
1. Возможно крепление при помощи самонарезающих винтов ВСК

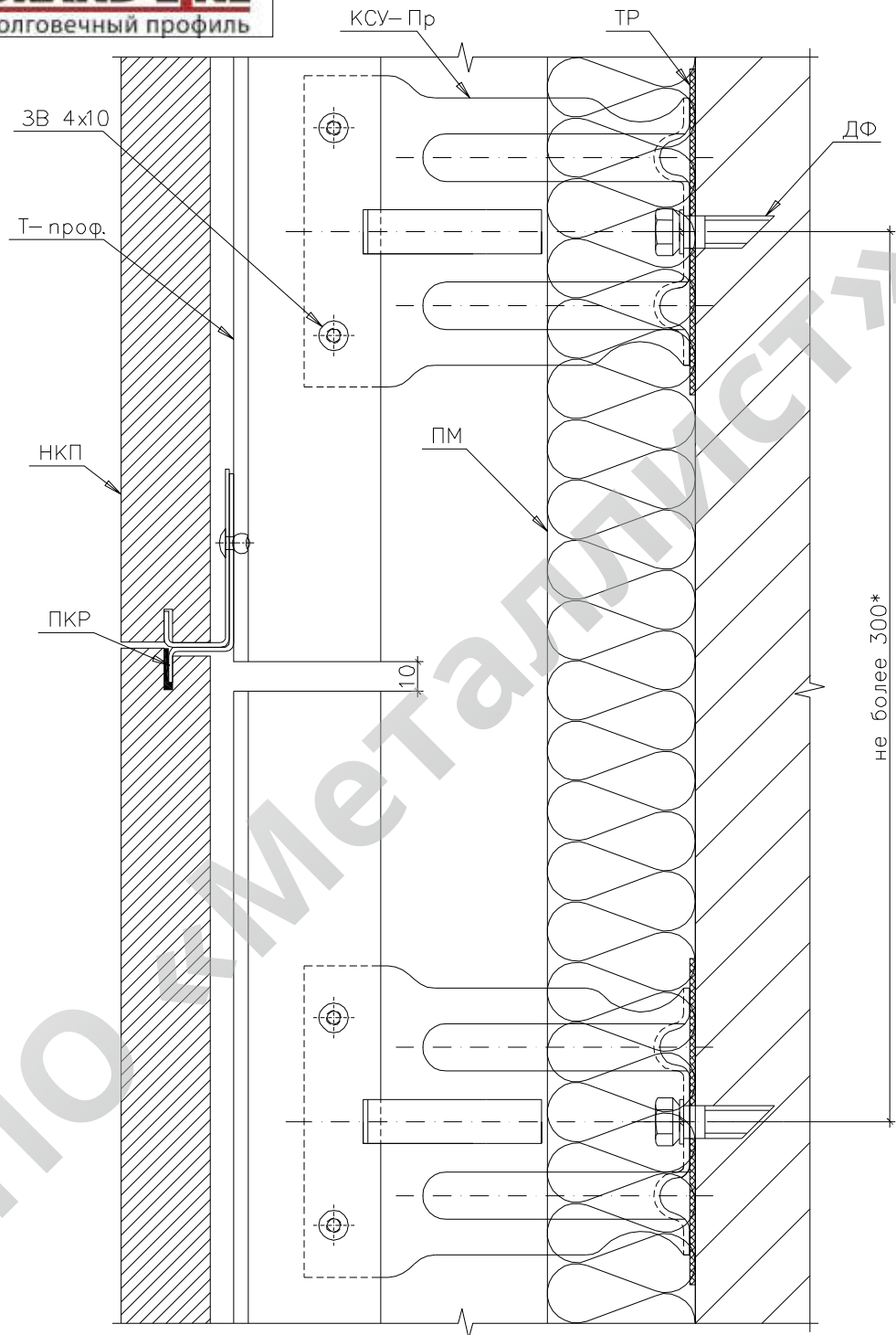




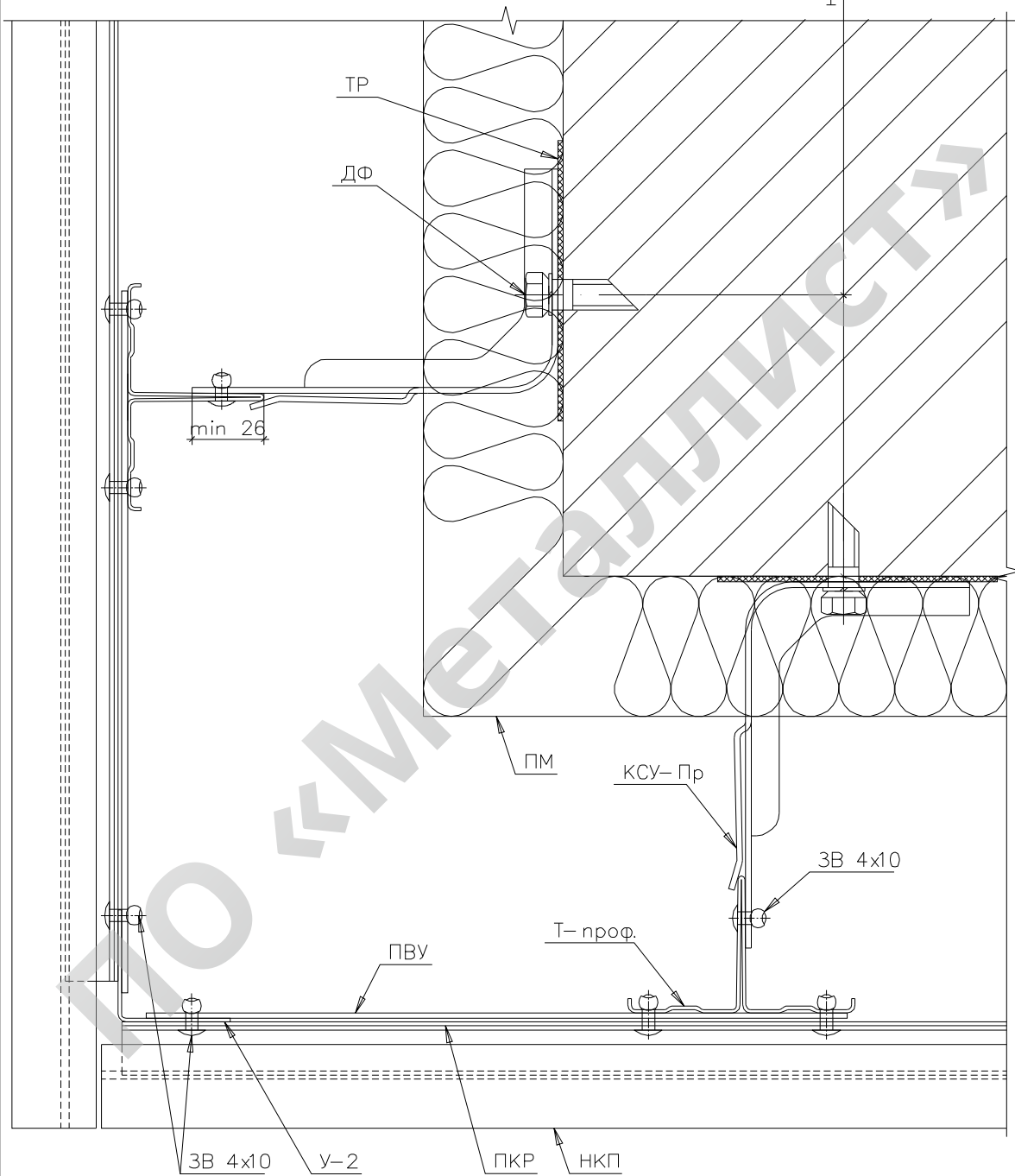
Облицовка натуральным камнем

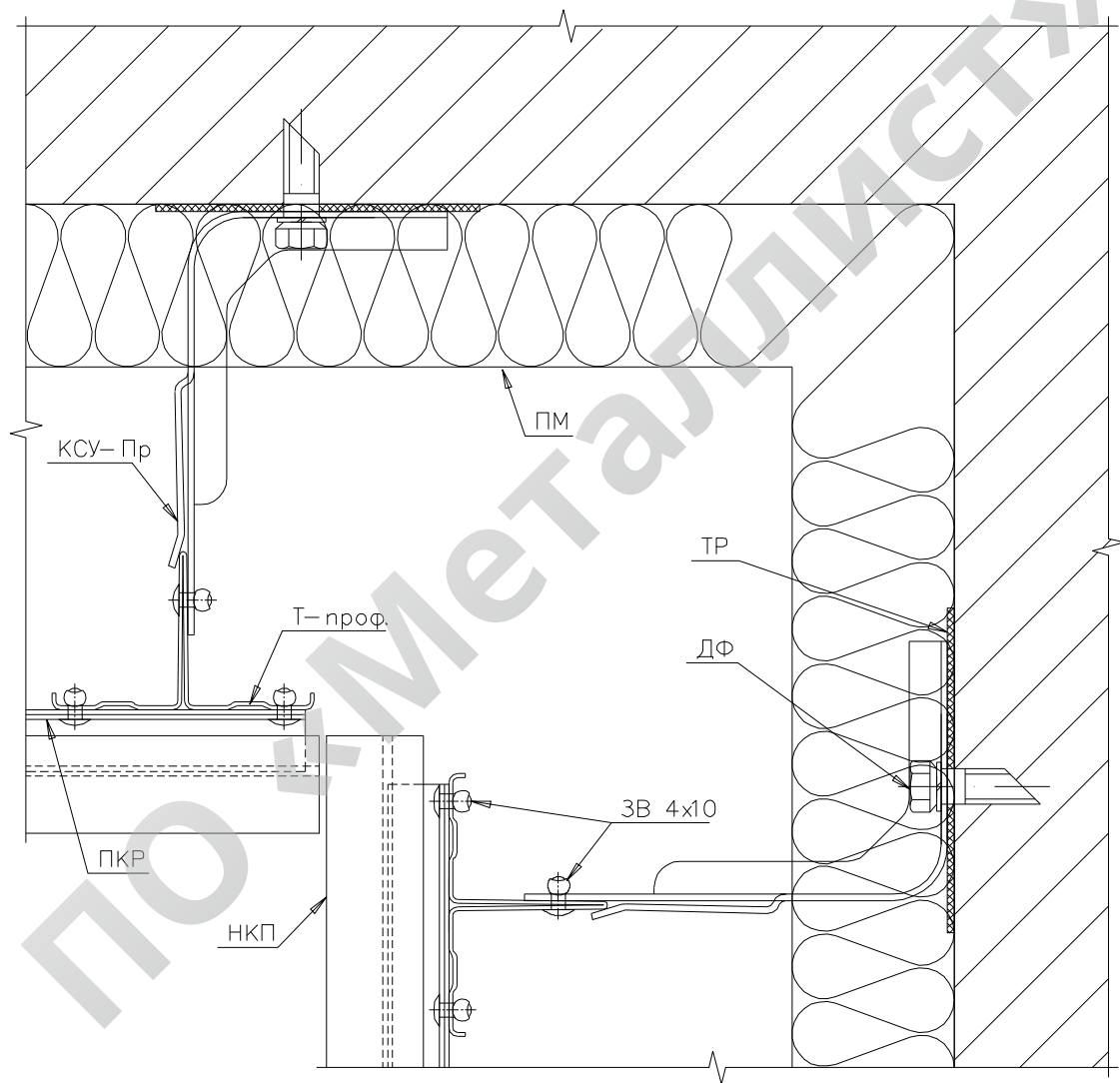
ПО «Металлист»

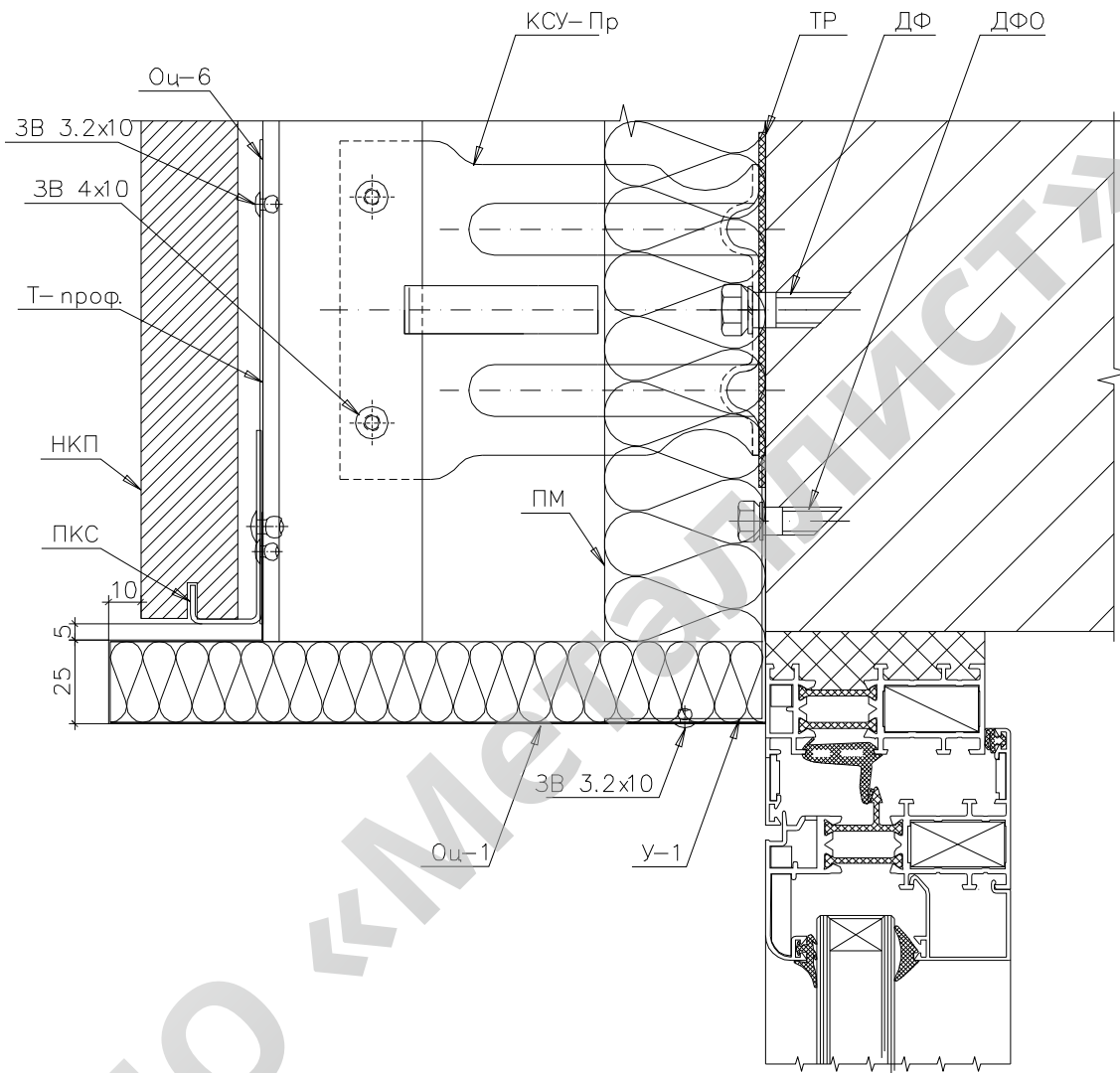


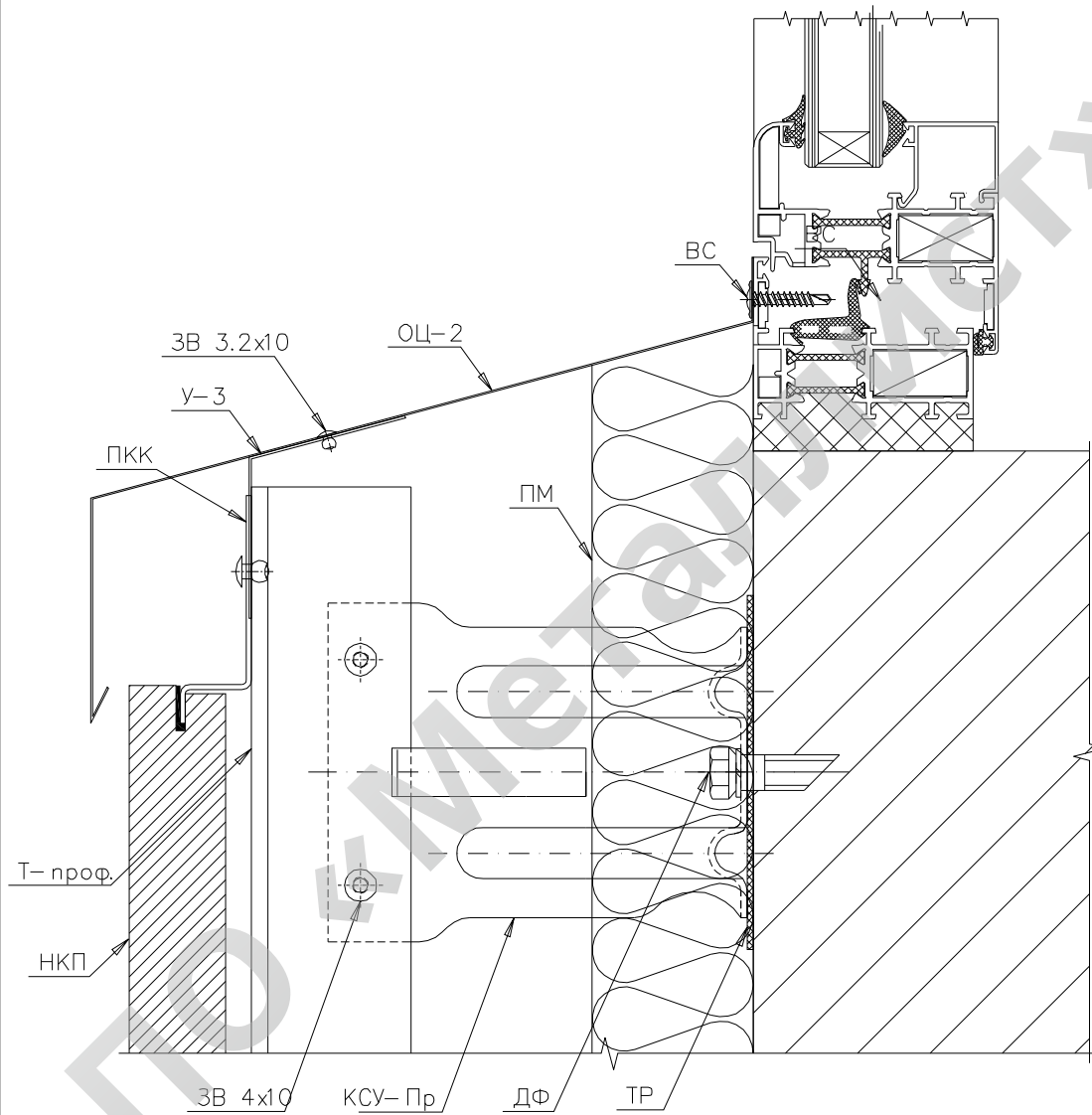


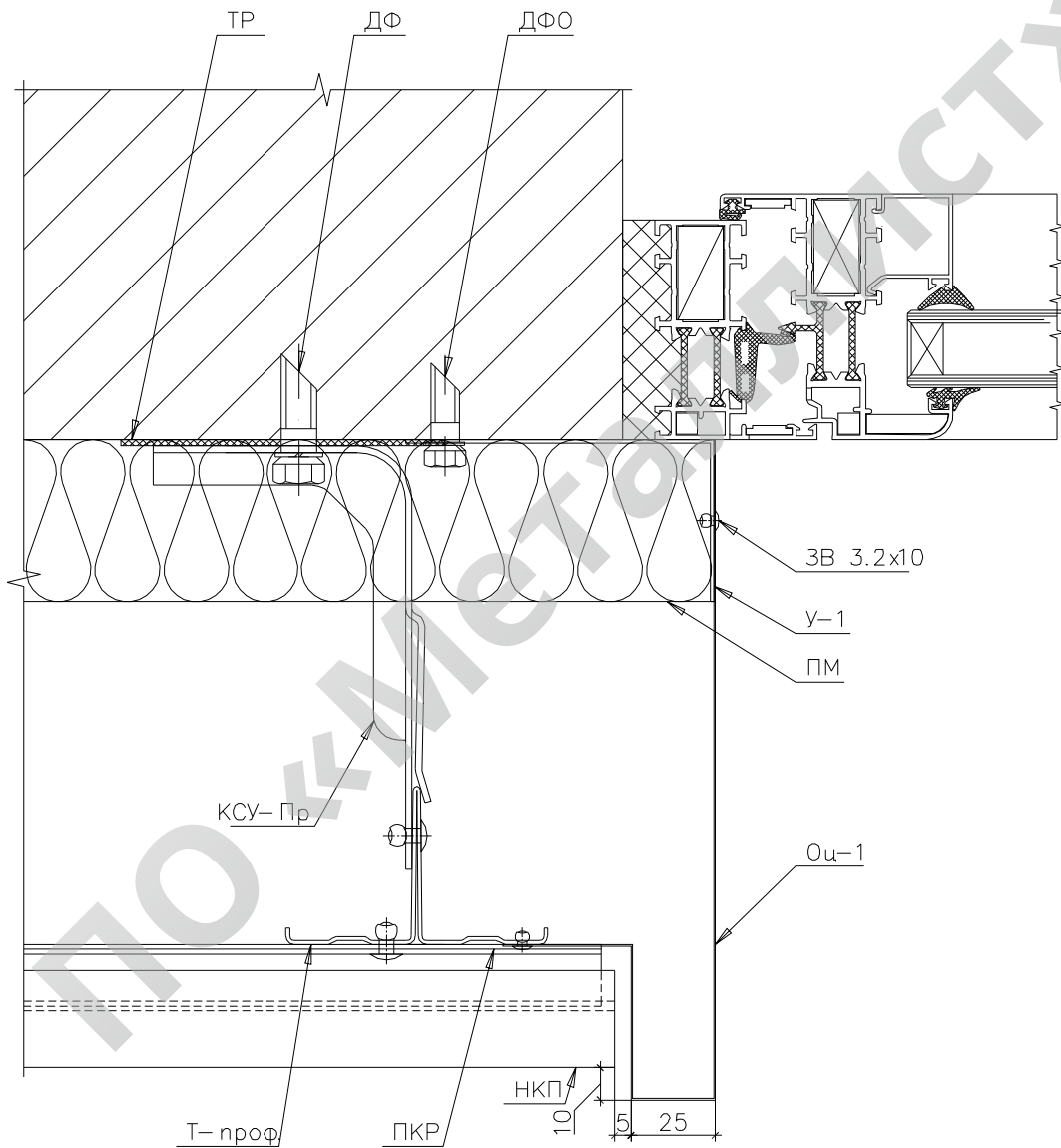
1. *-при больших размерах должно подтверждаться расчетами

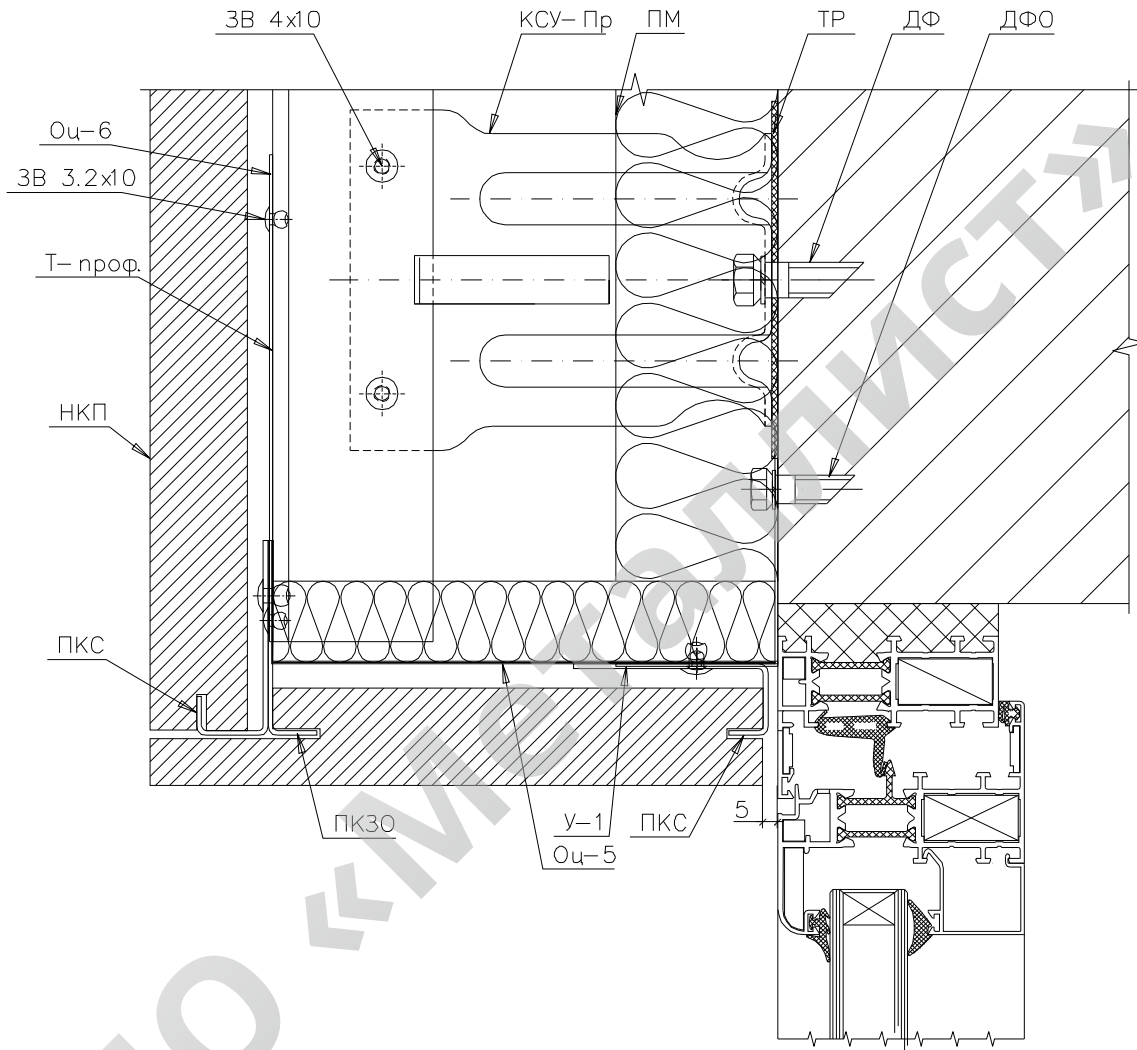


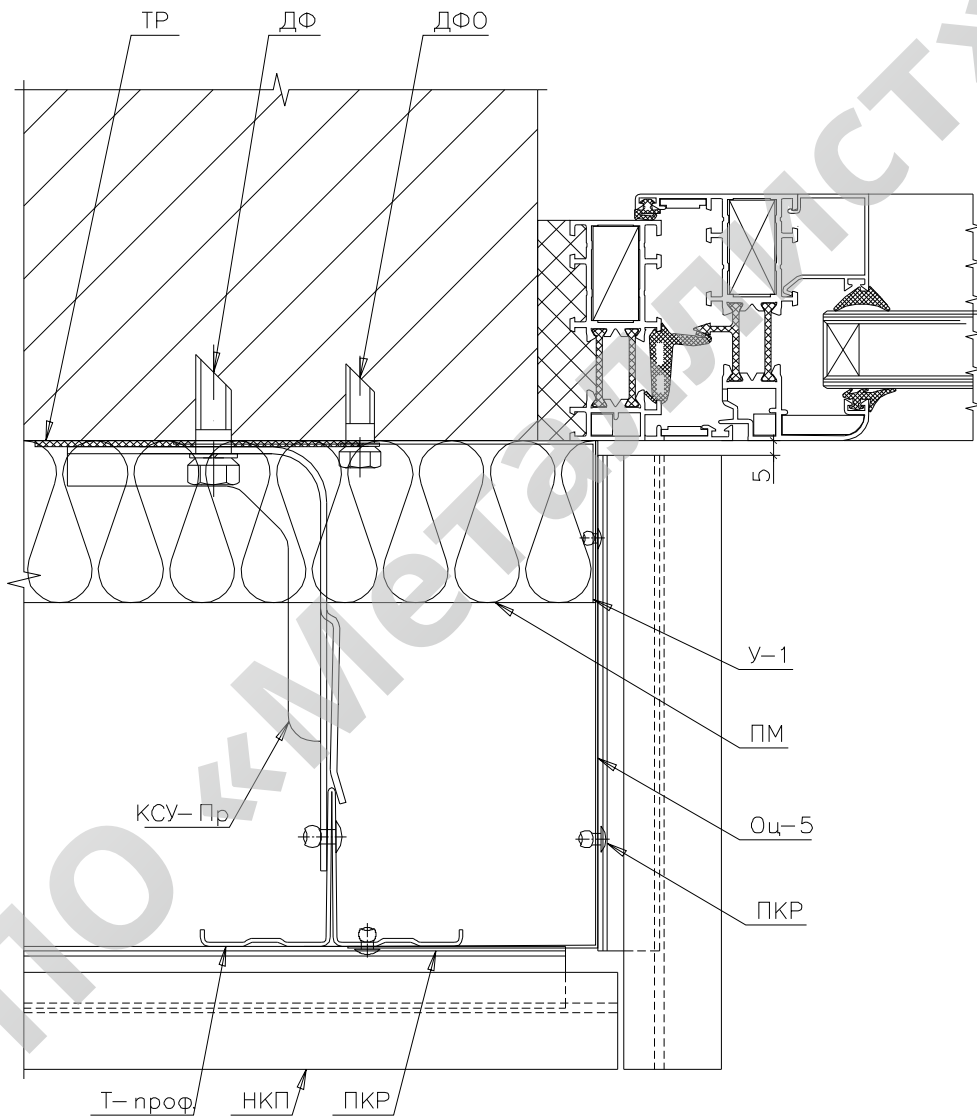


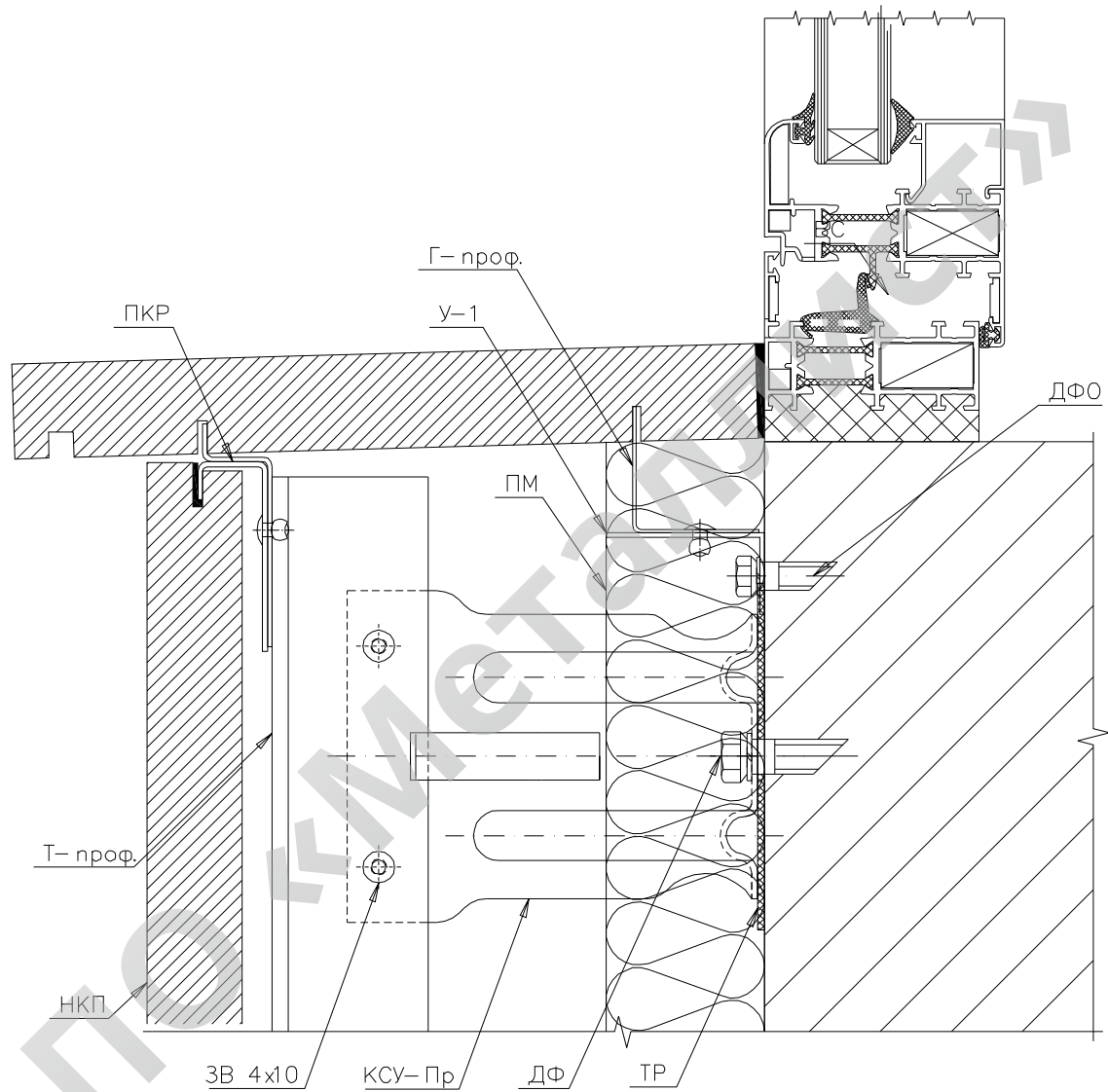


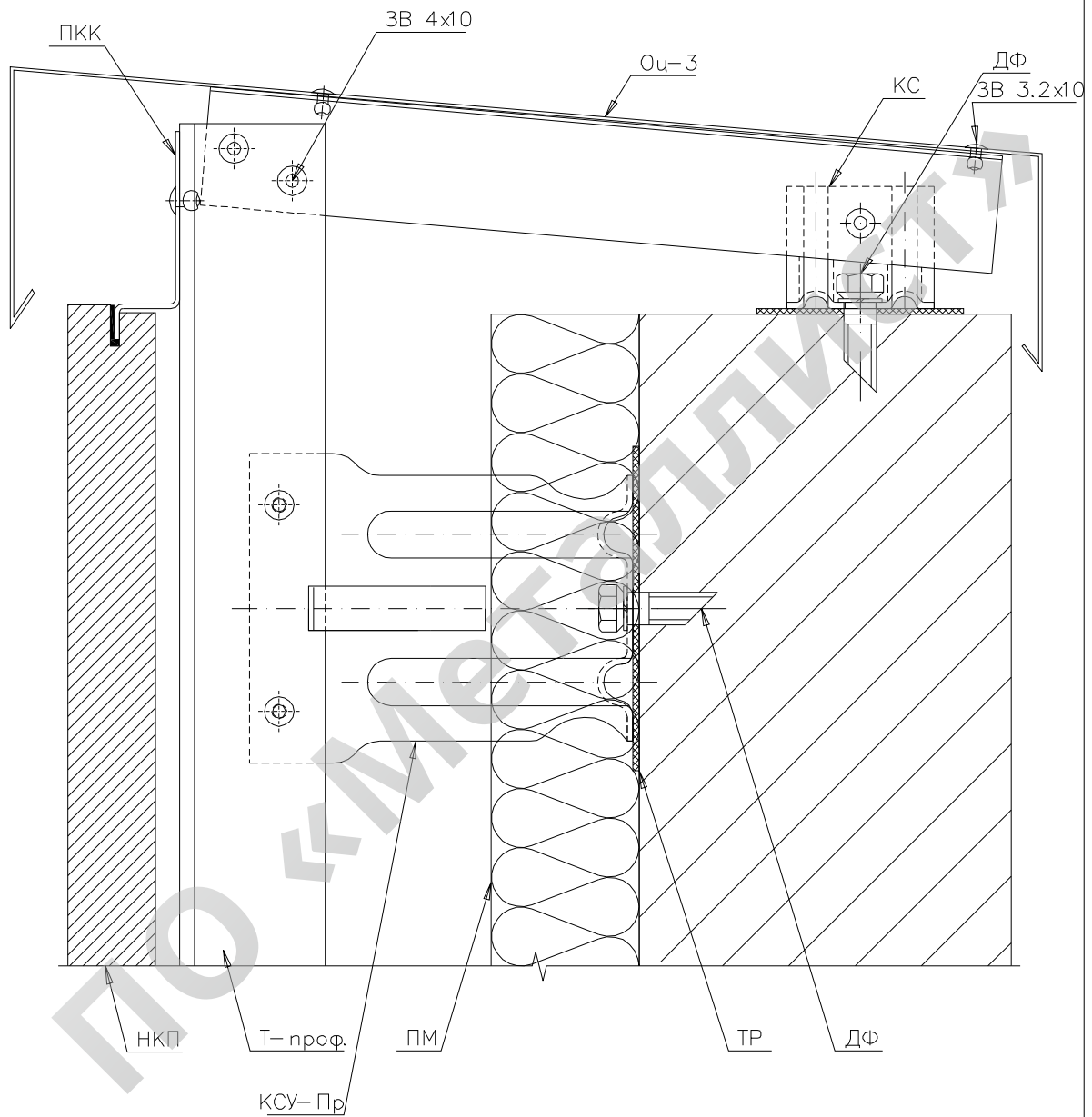


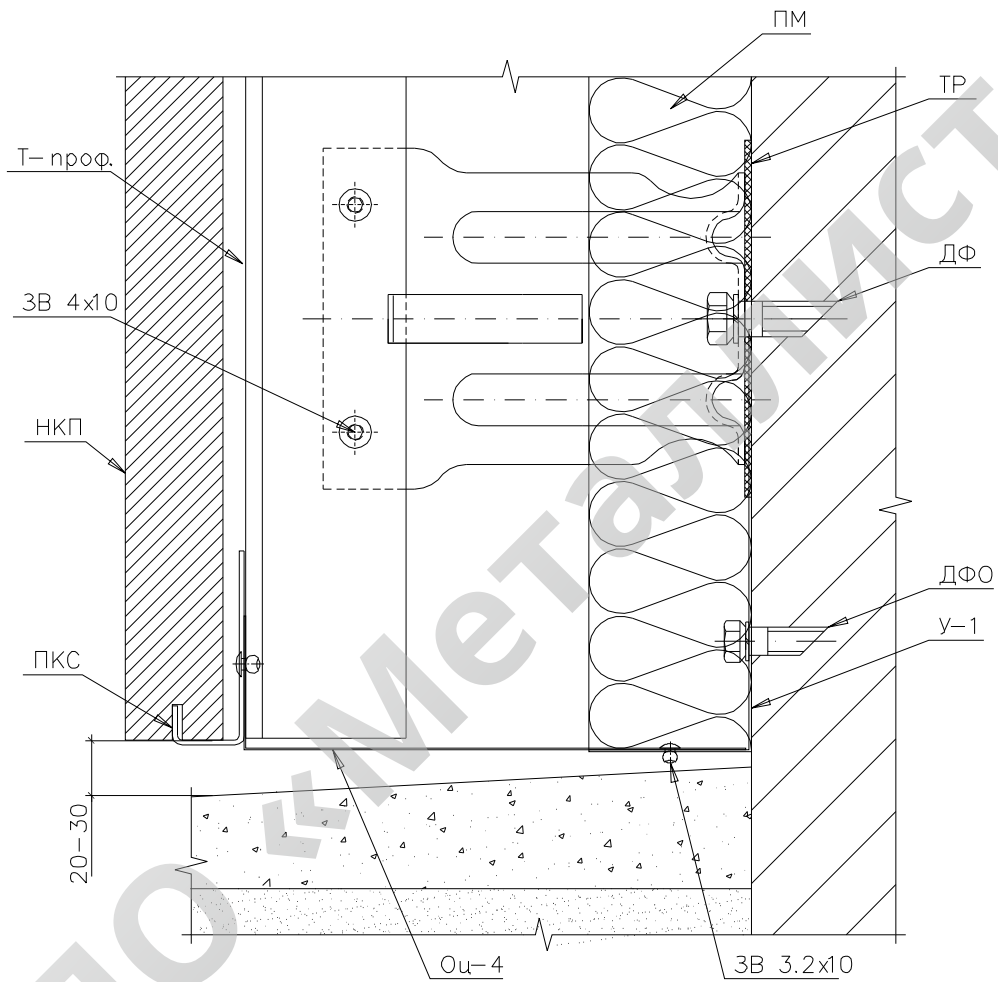


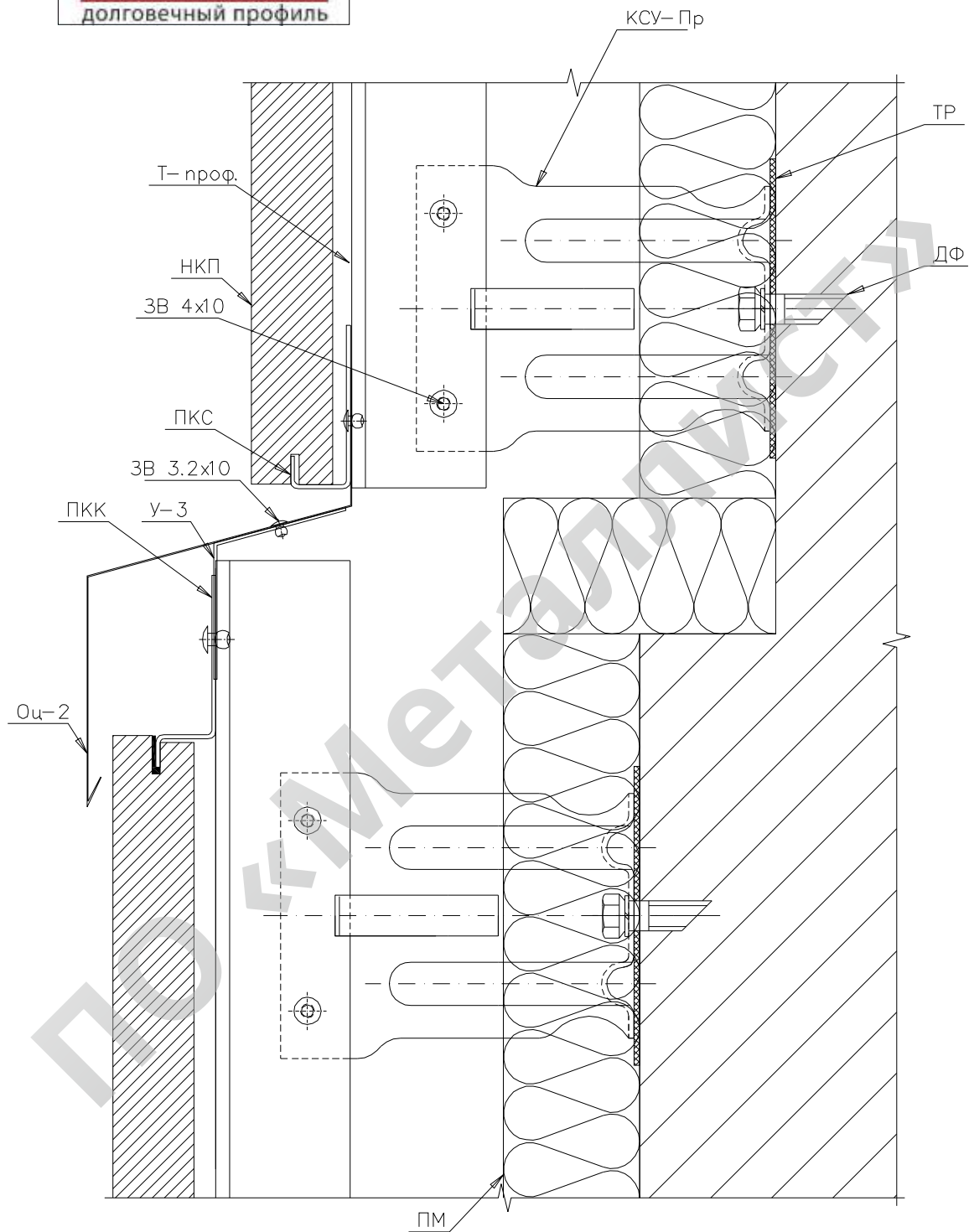


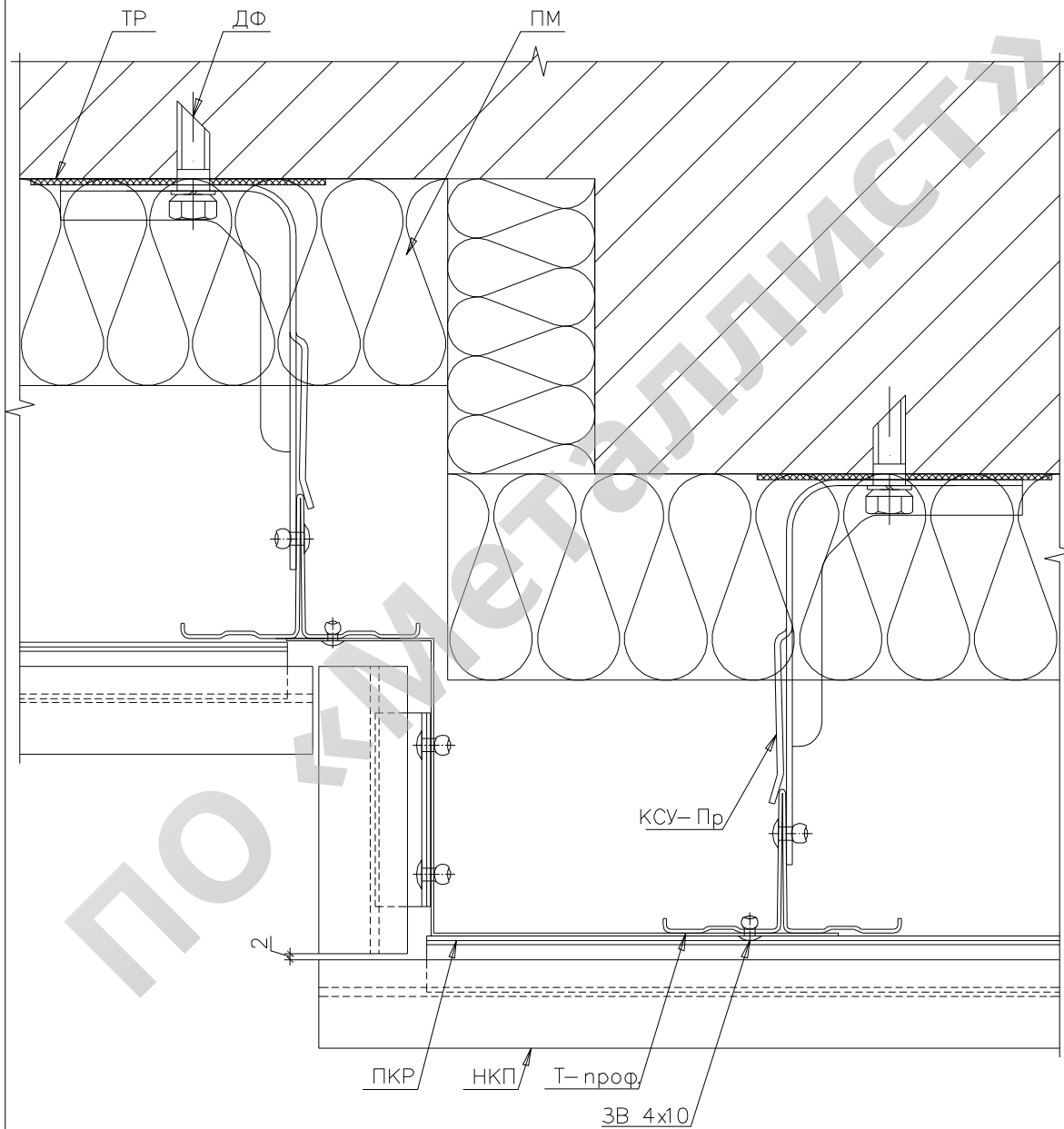








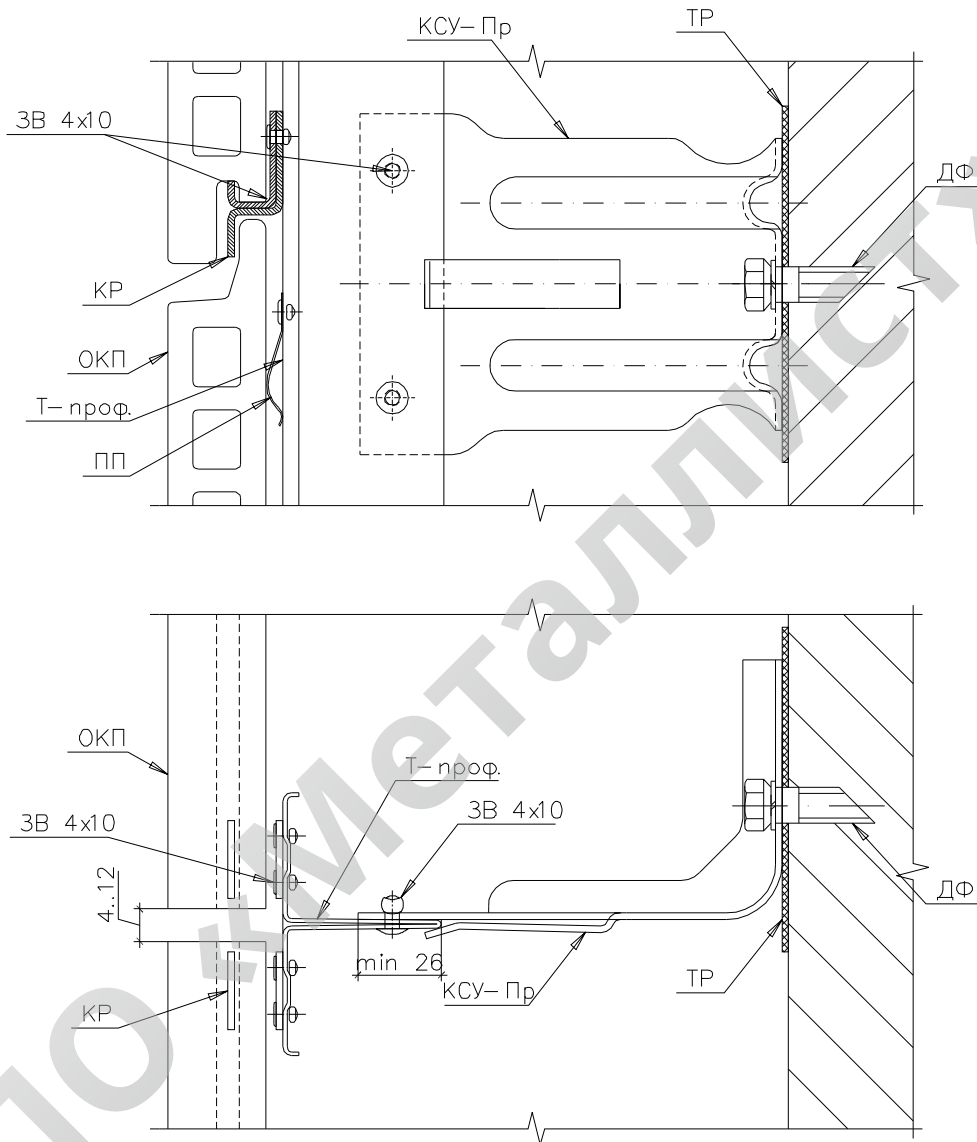


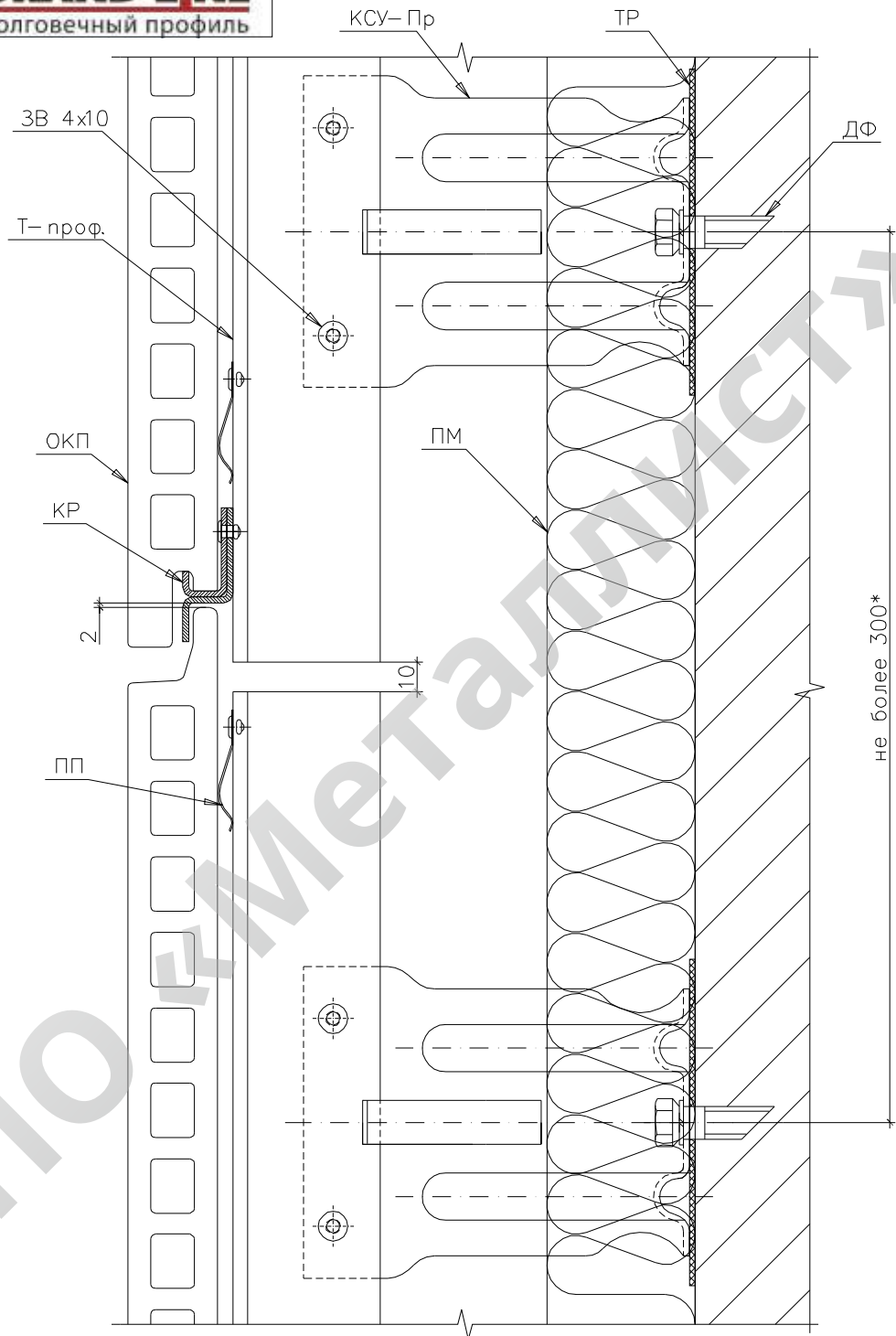




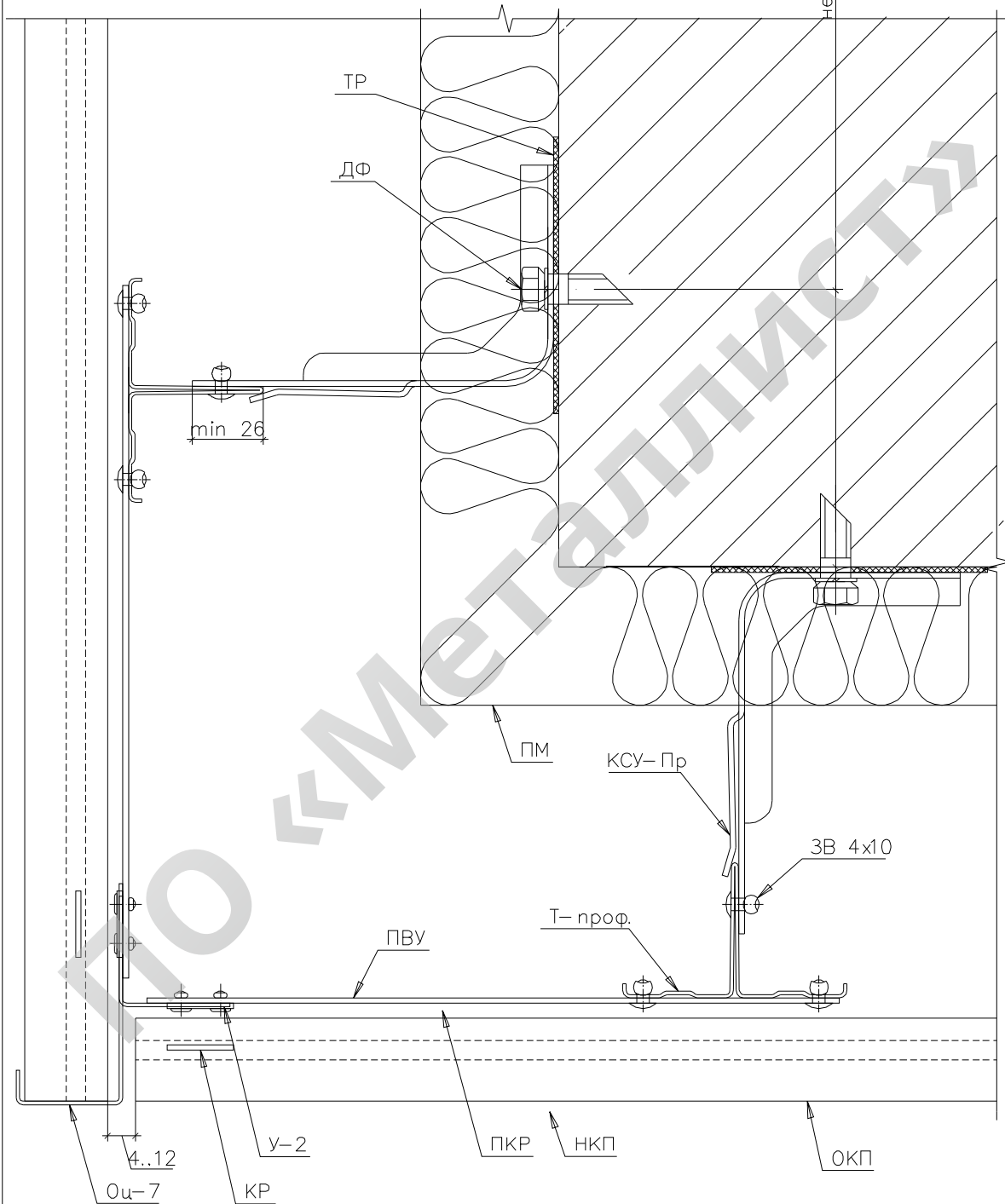
Облицовка плитами объемной керамики

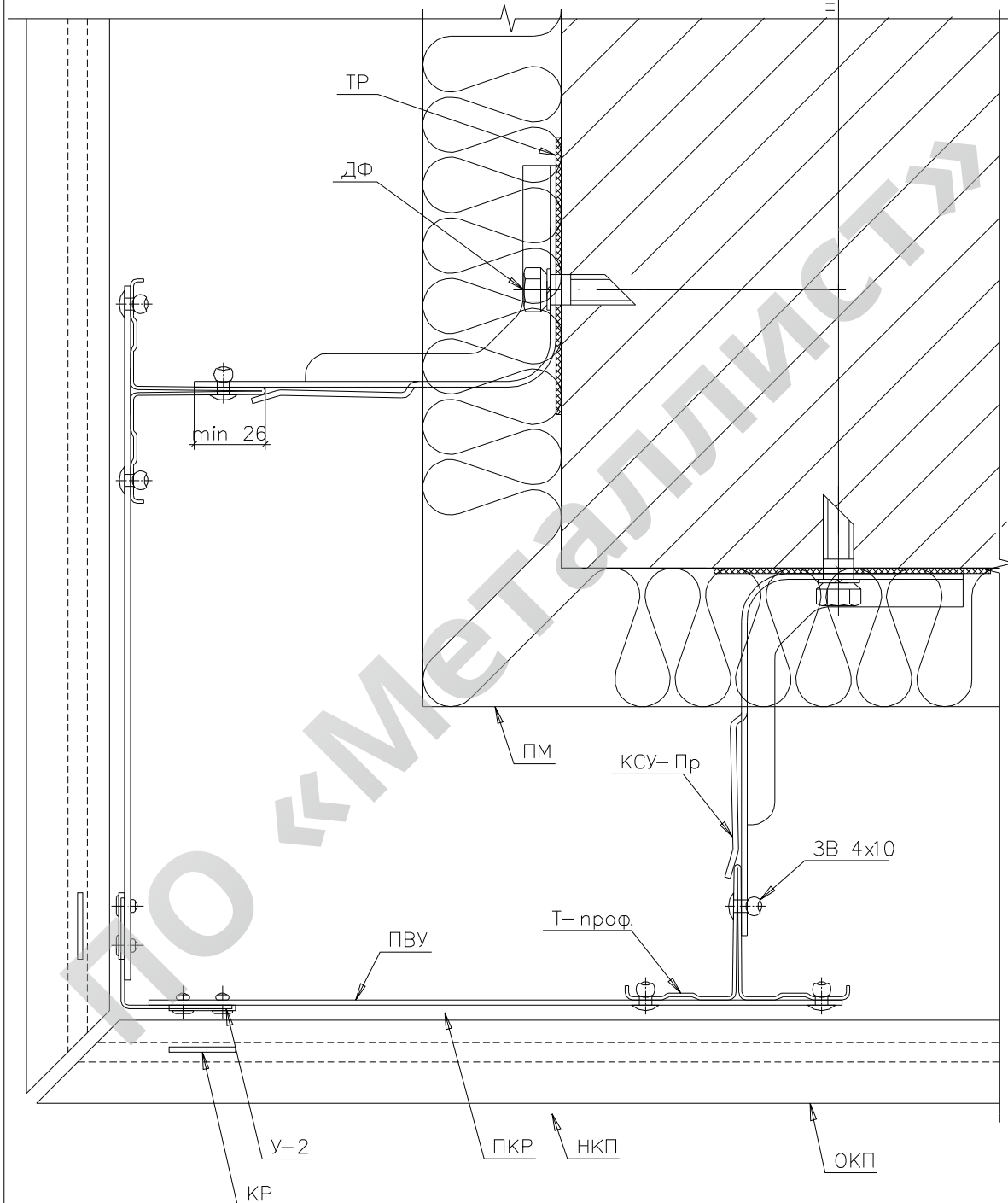
ПО «Металлист»

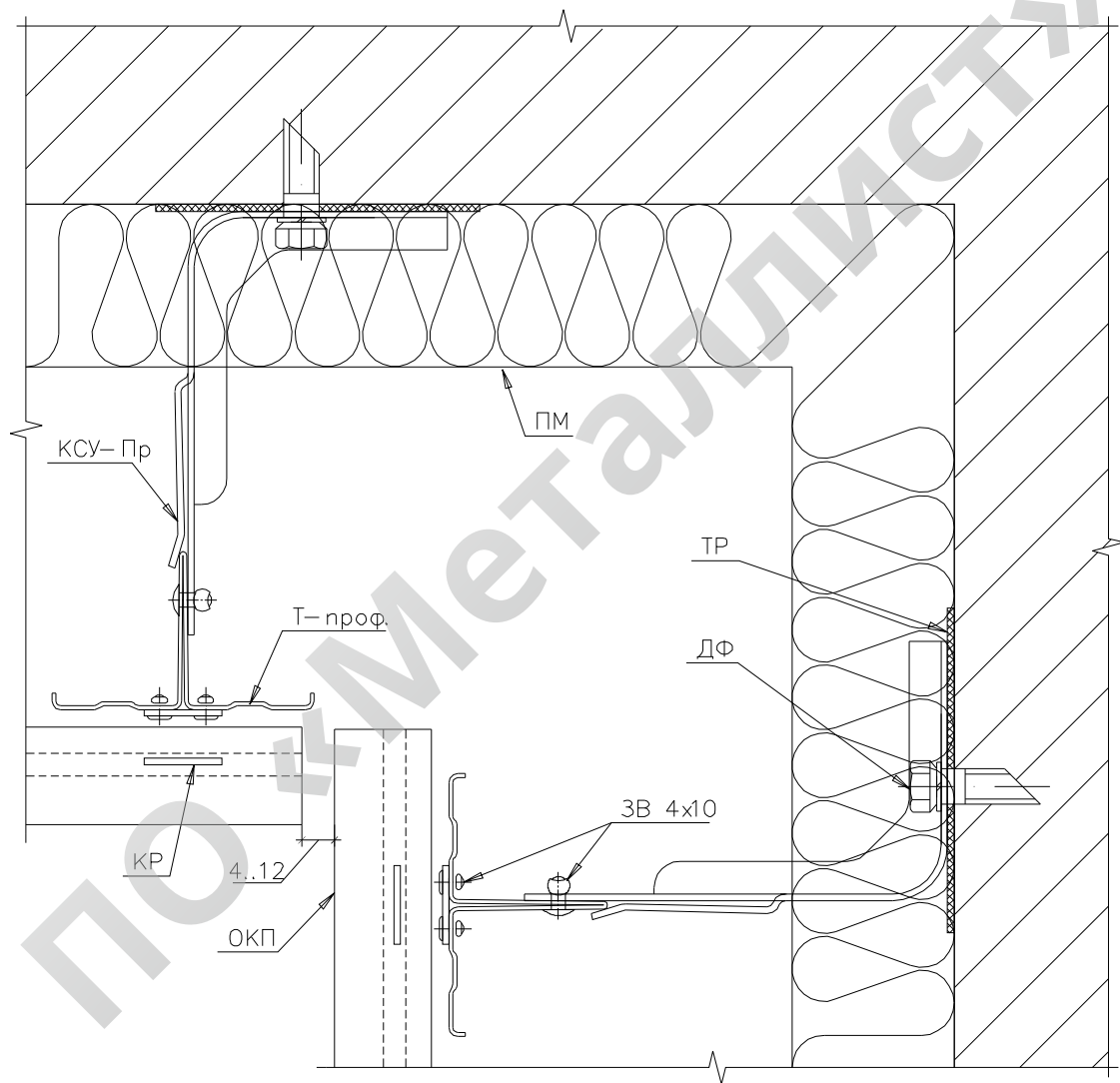


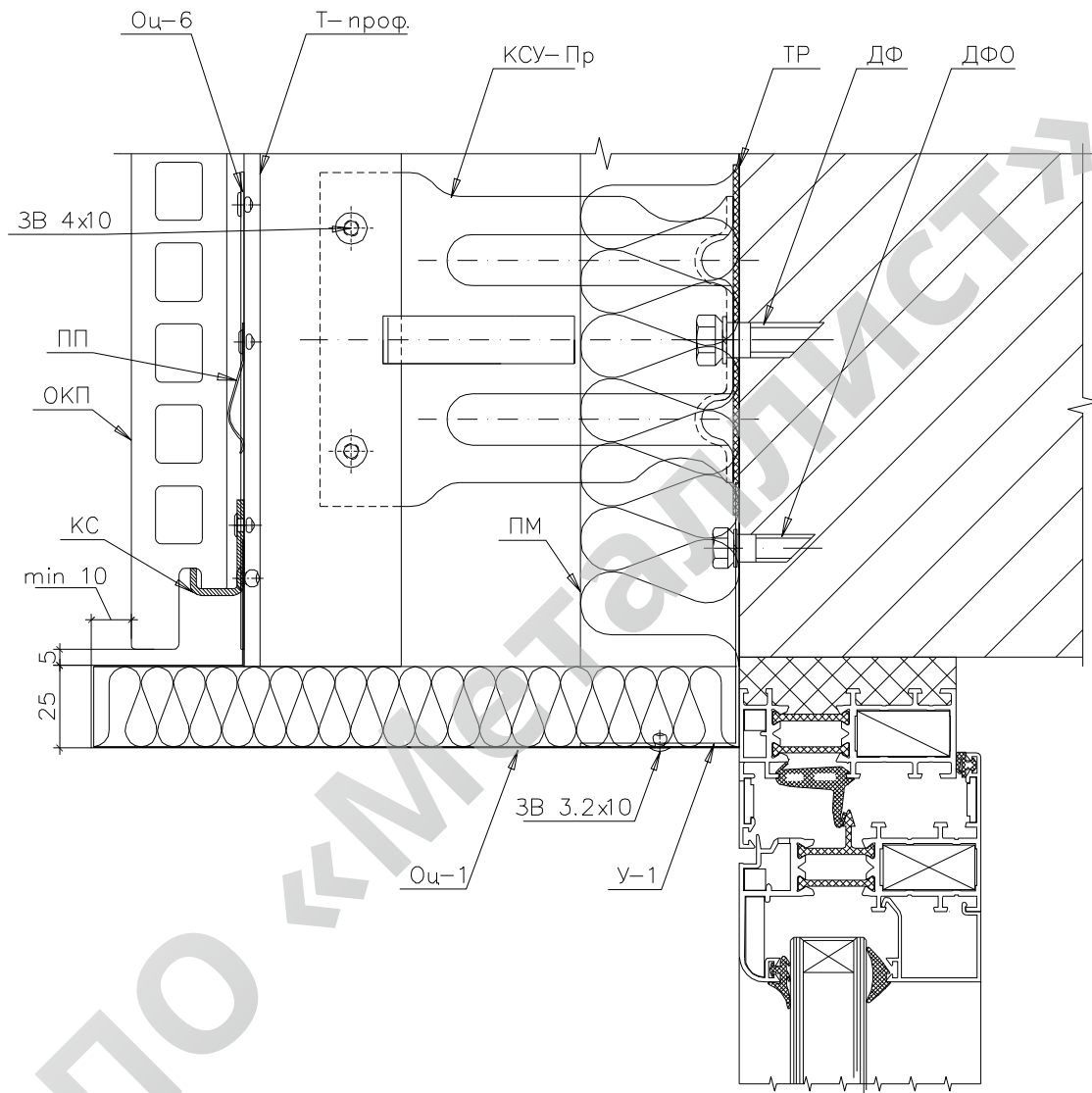


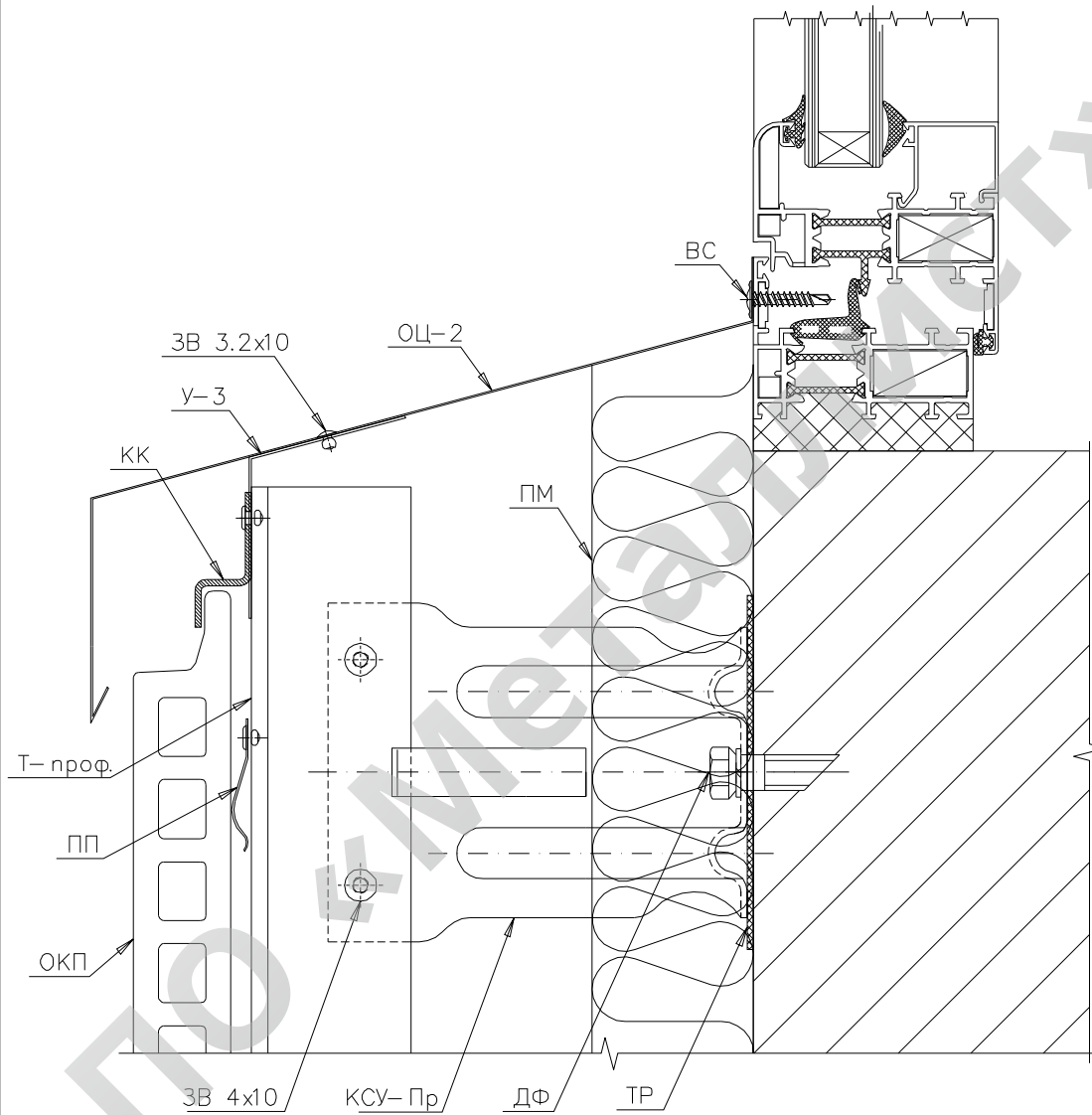
1. *-при больших размерах должно подтверждаться расчетами

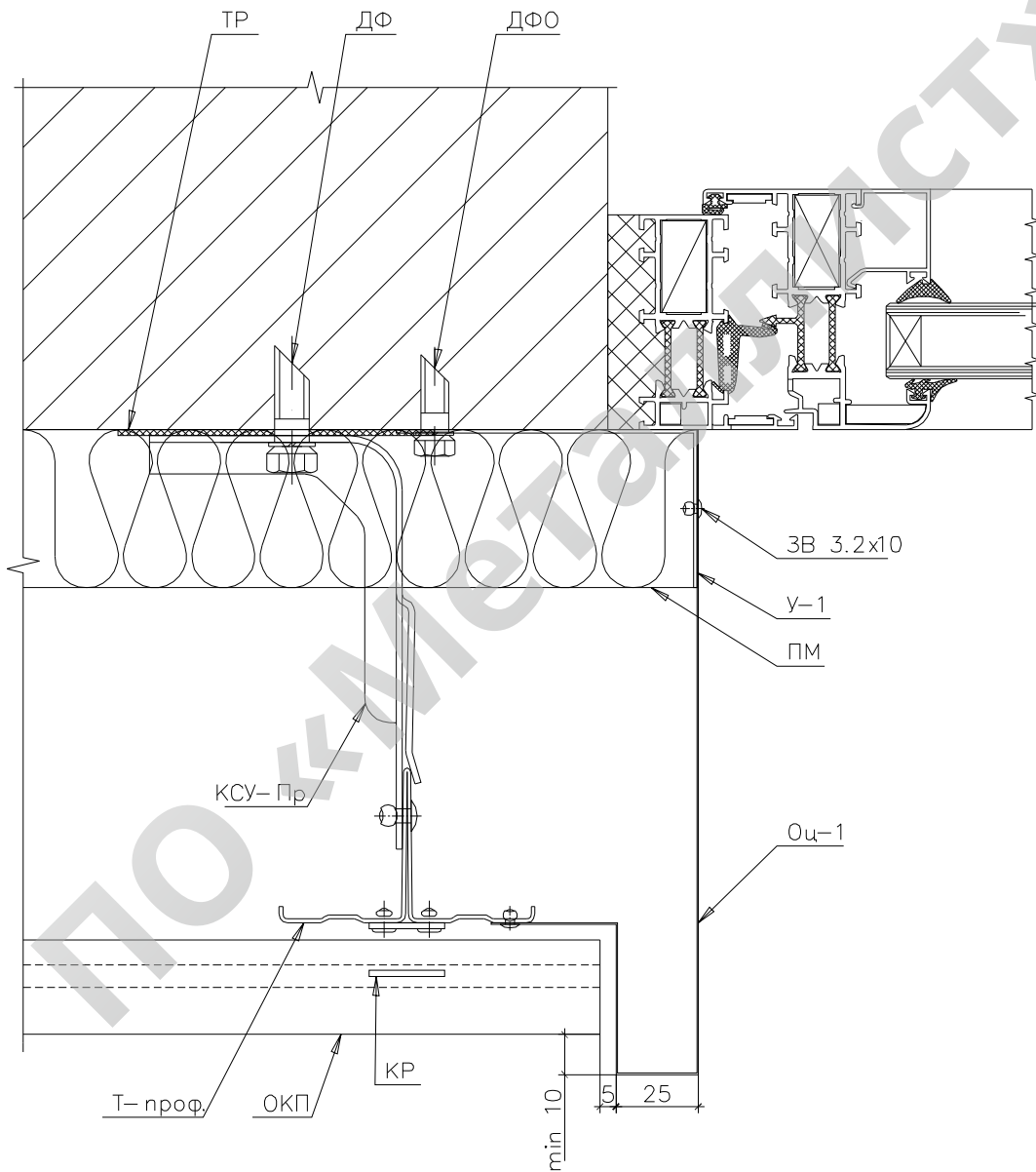


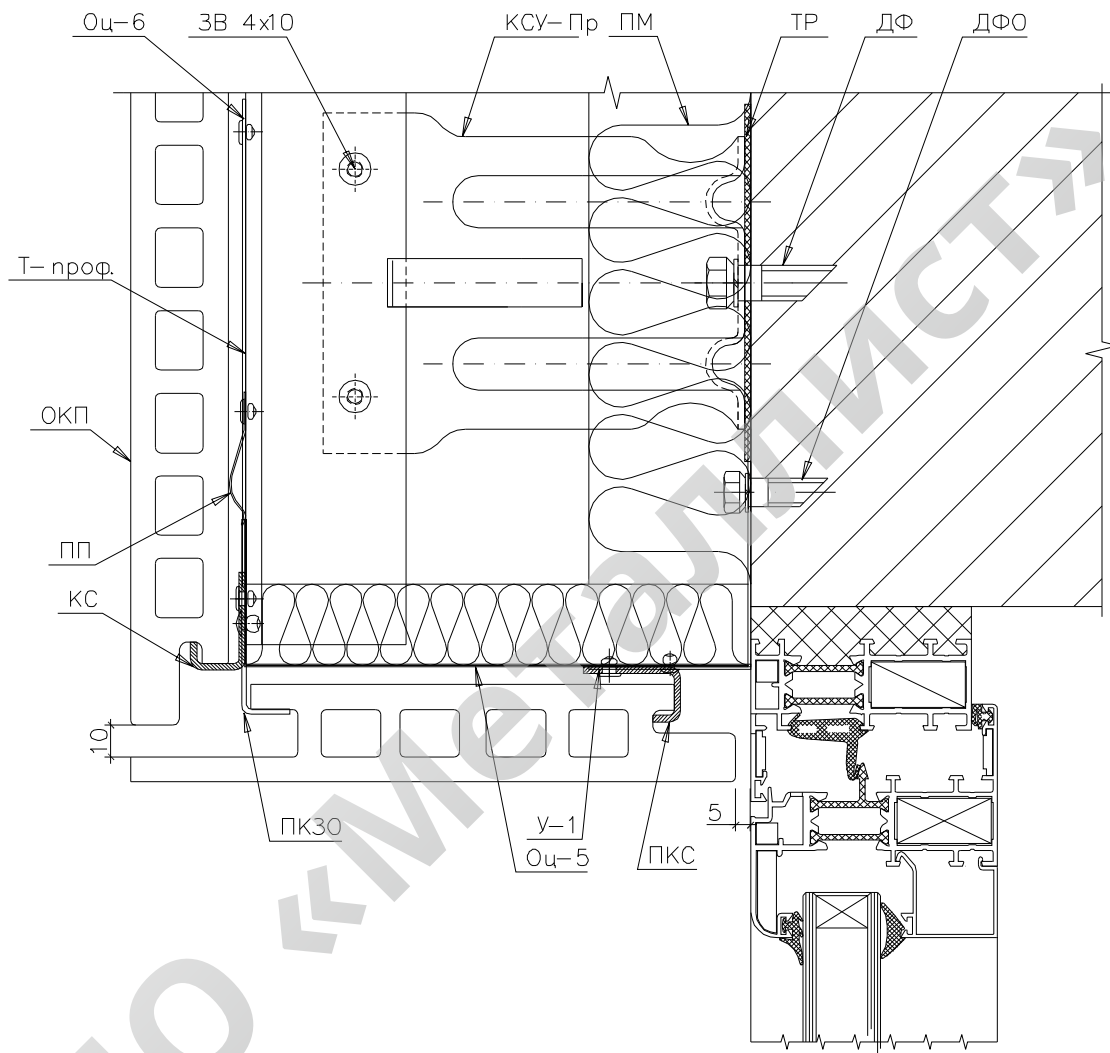


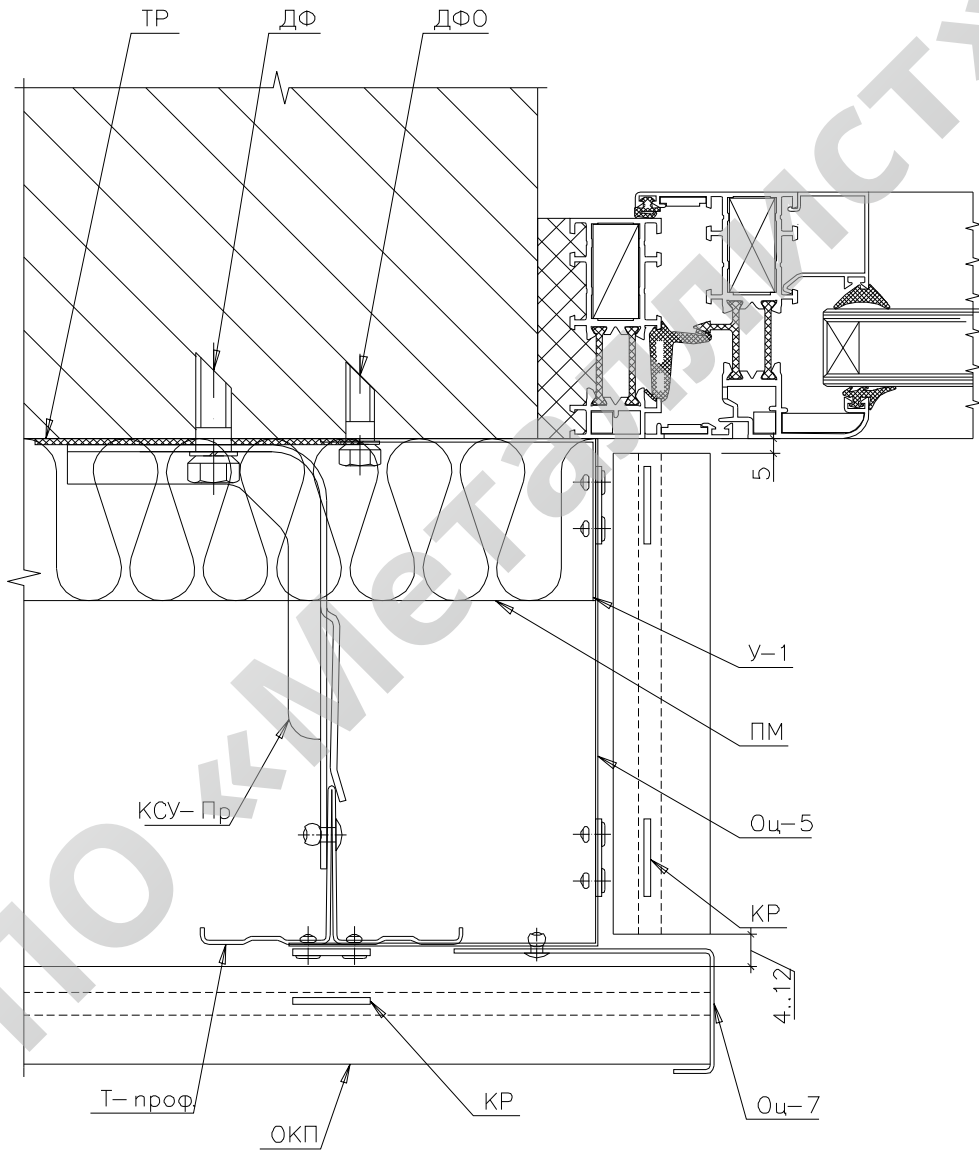


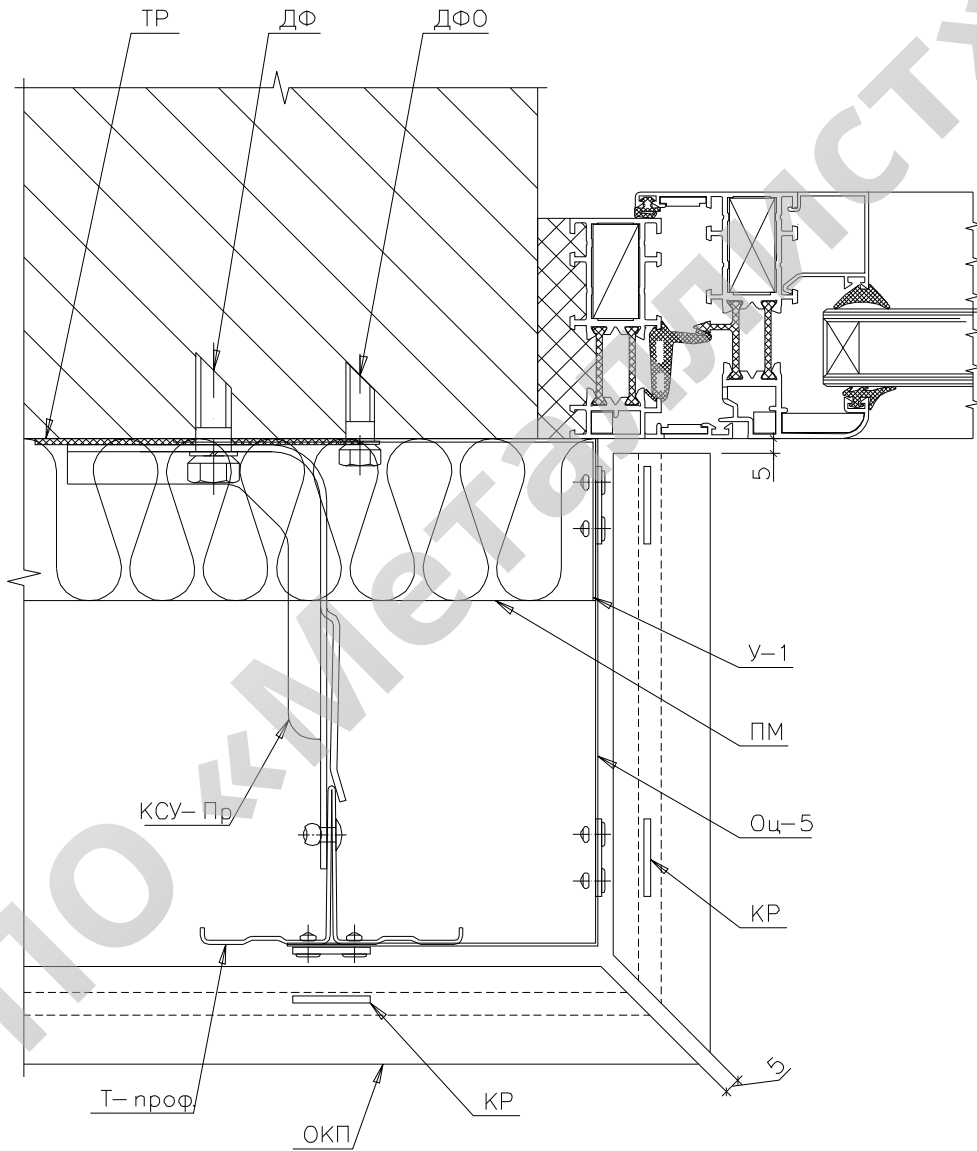


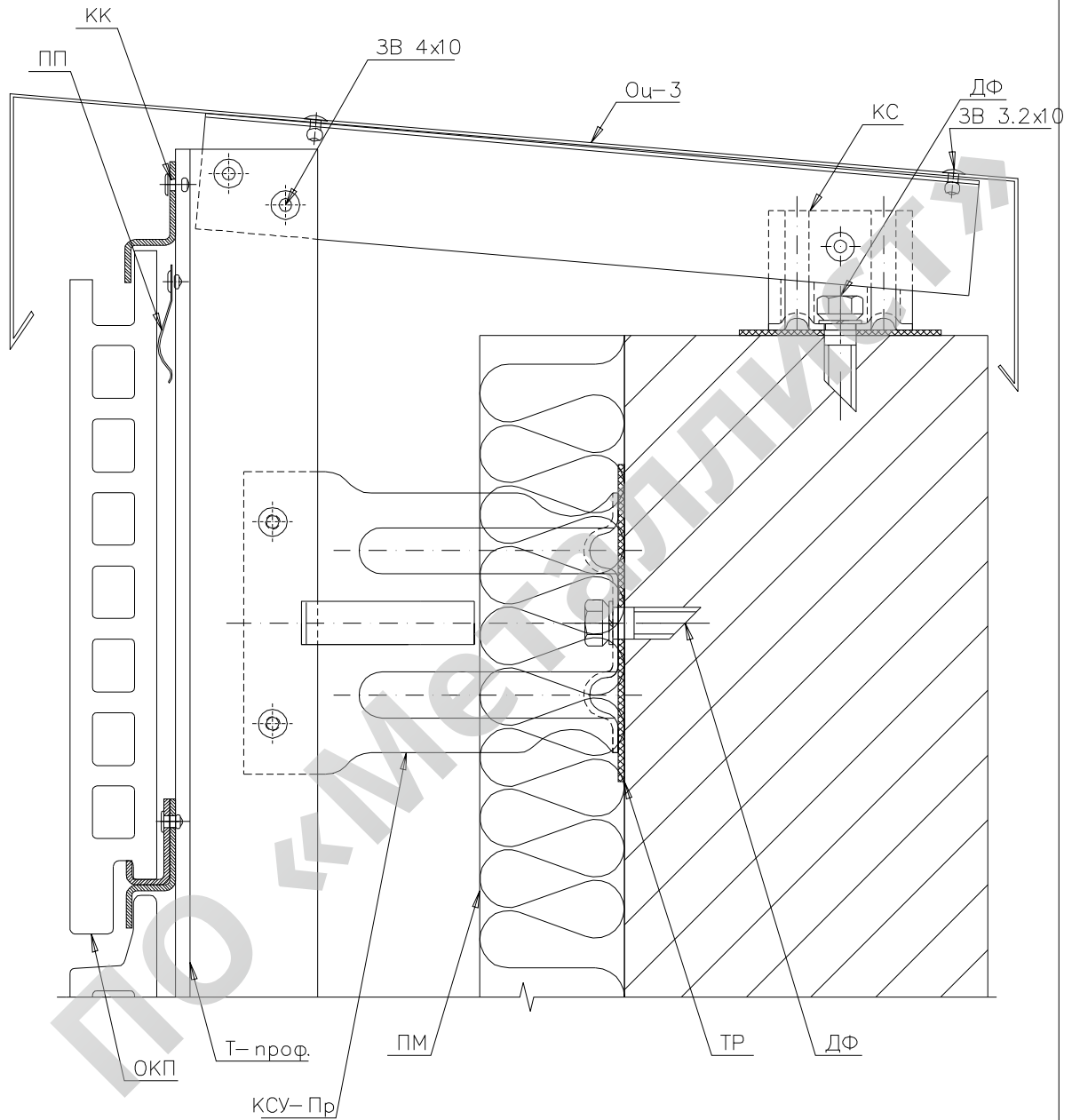


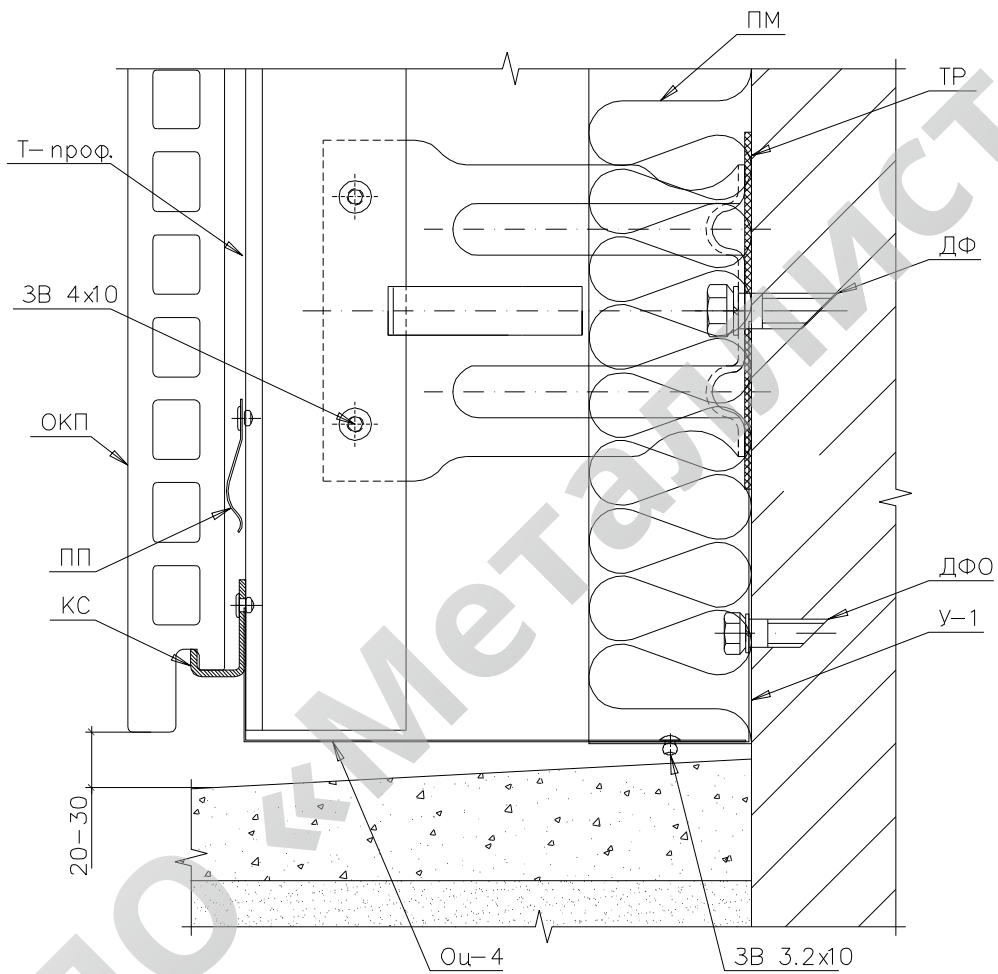


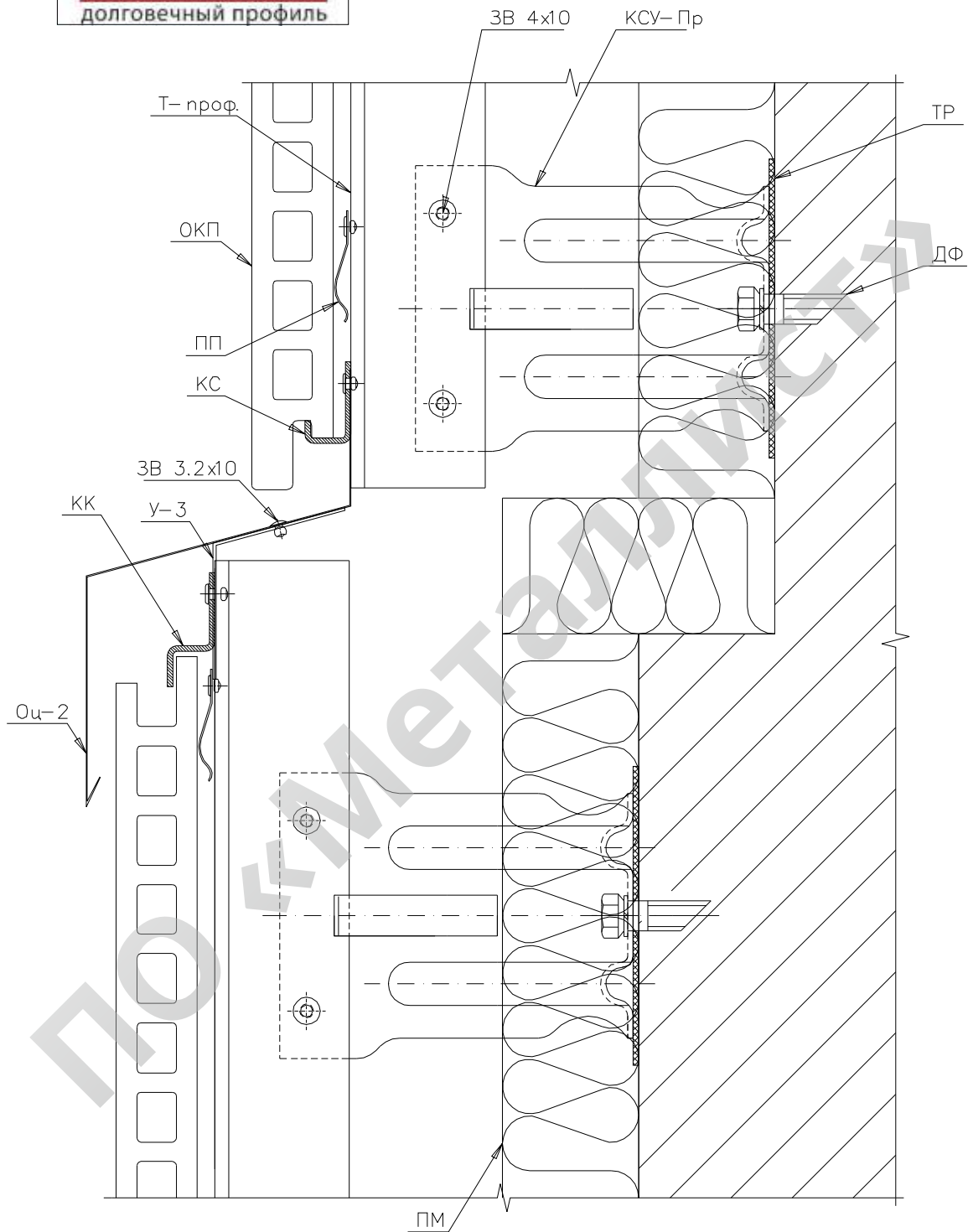


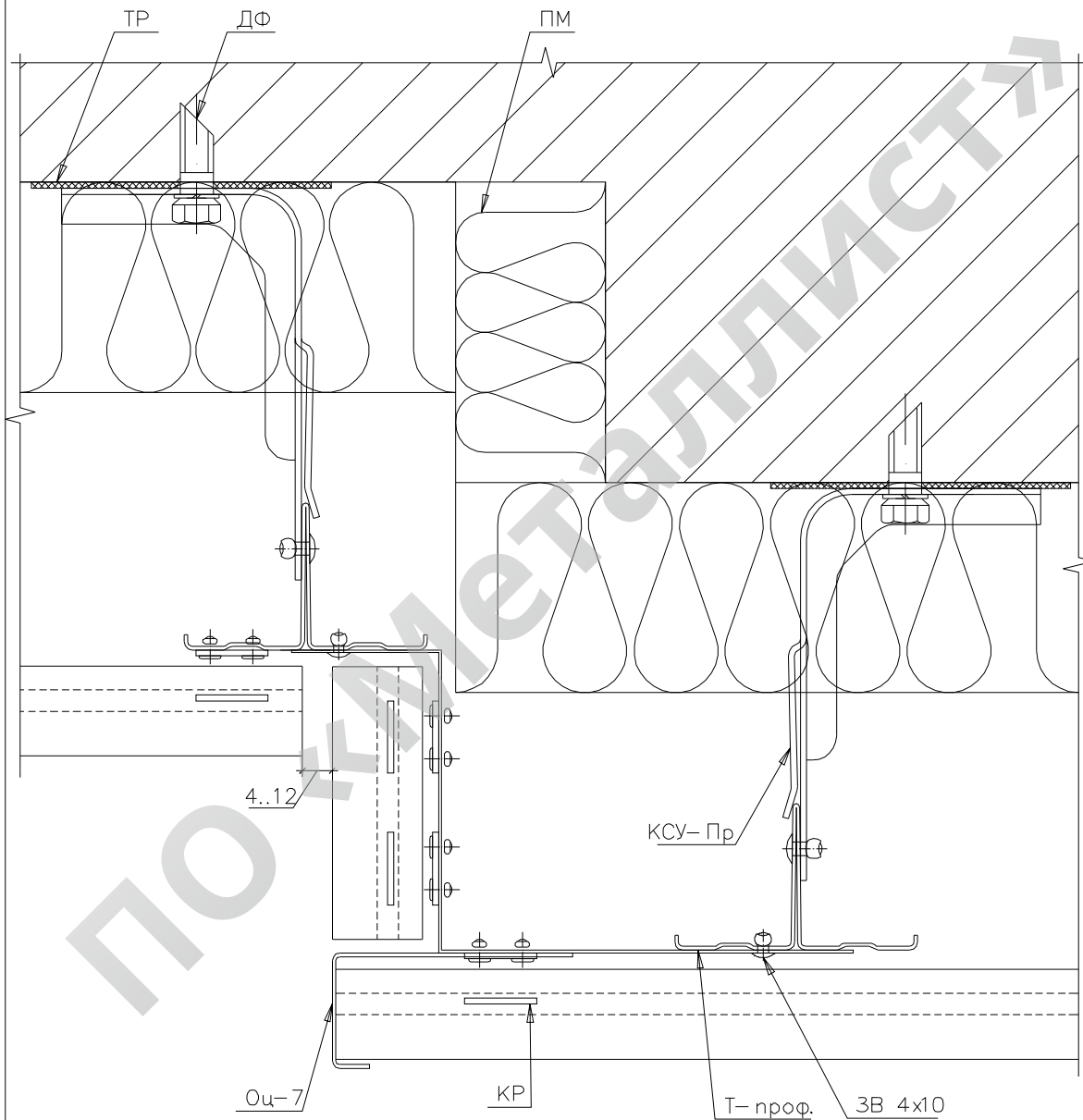


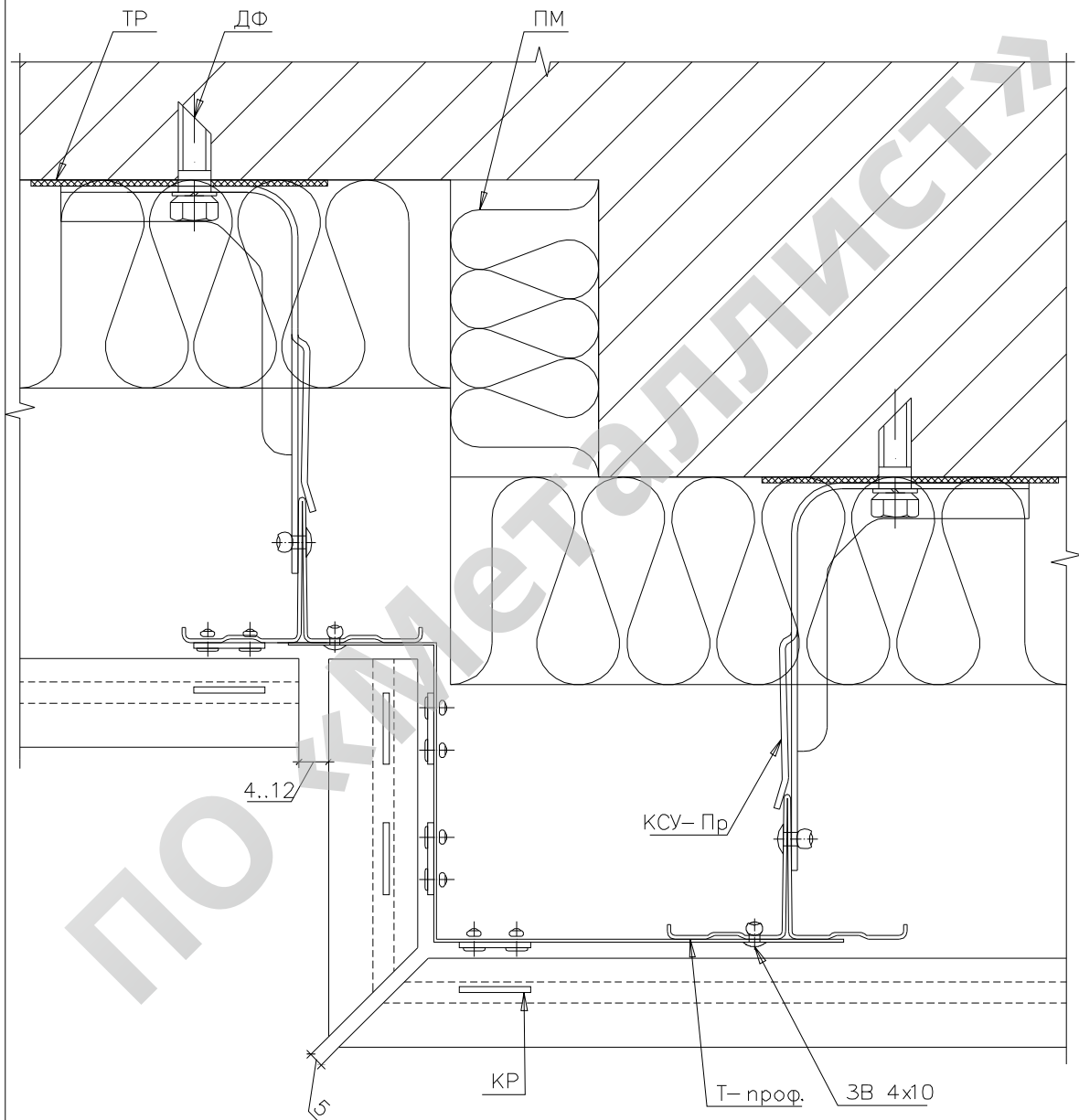








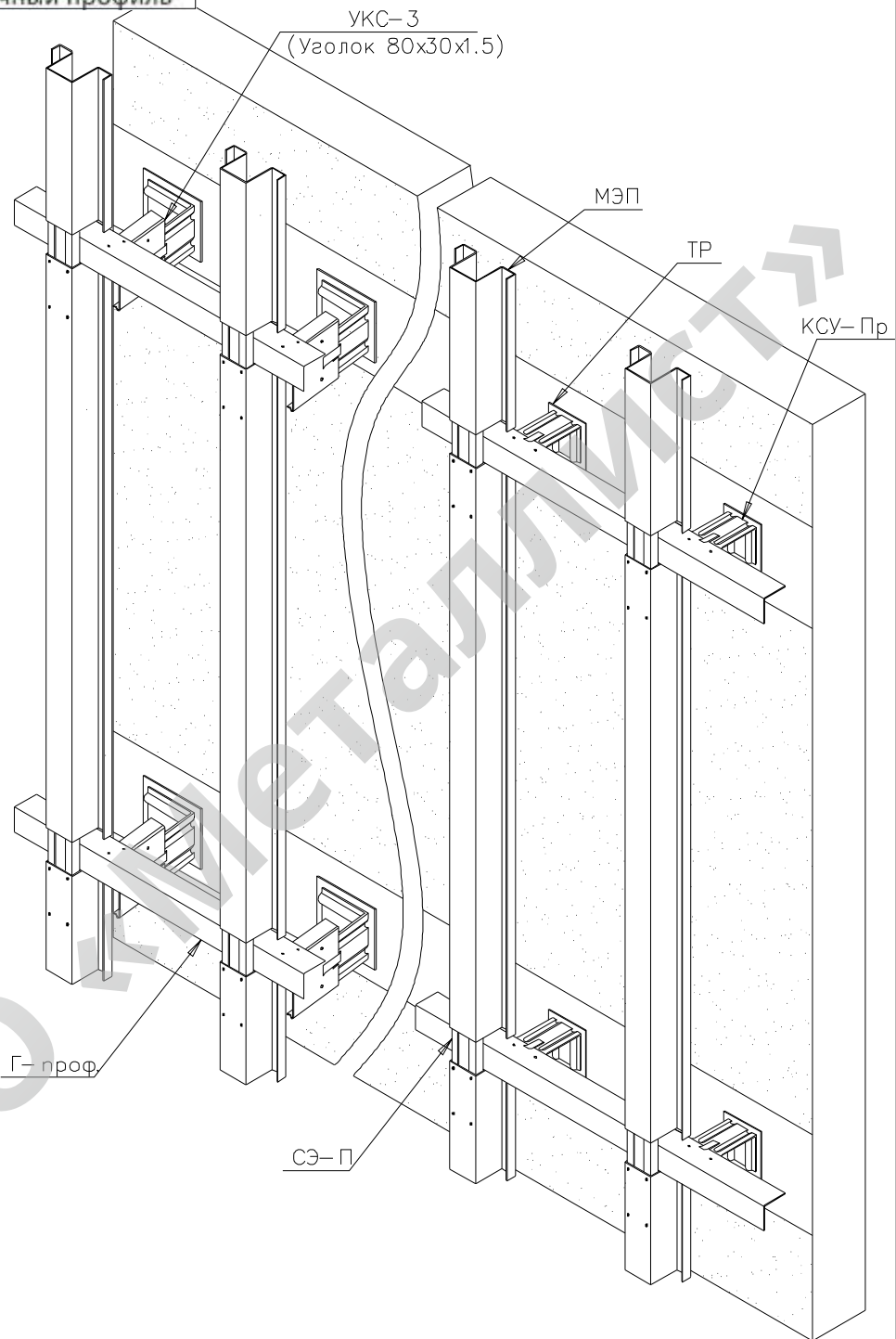


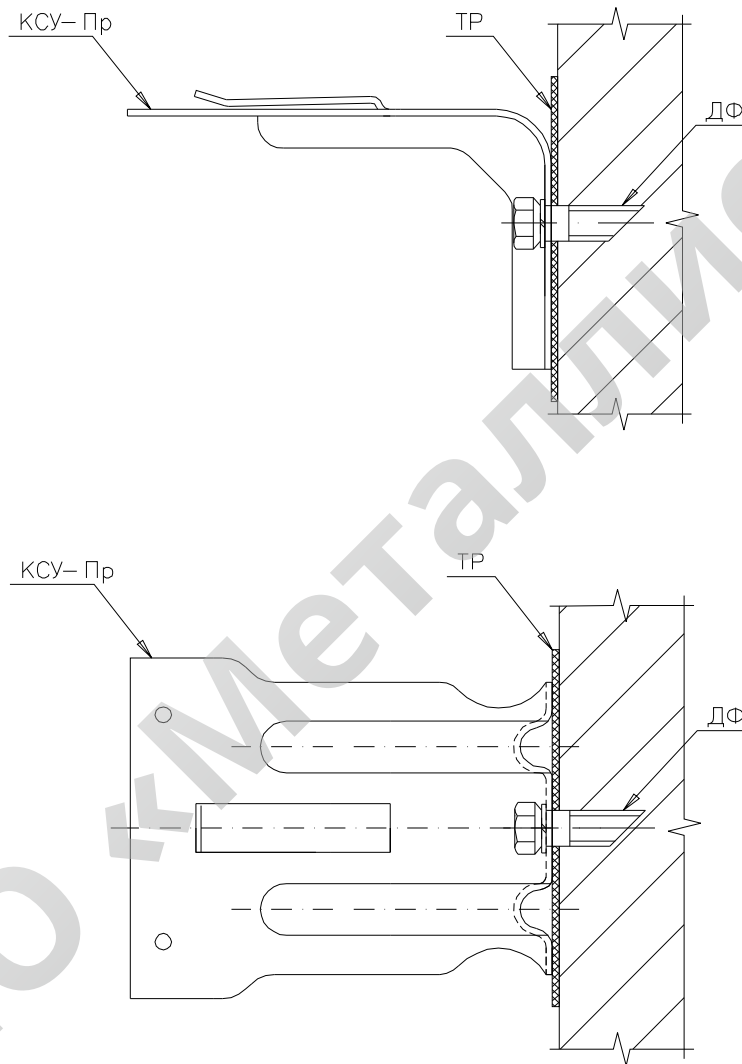




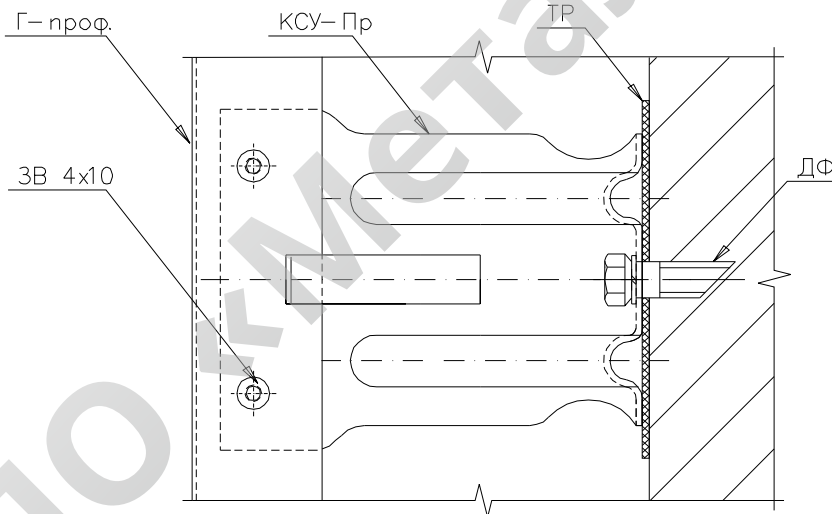
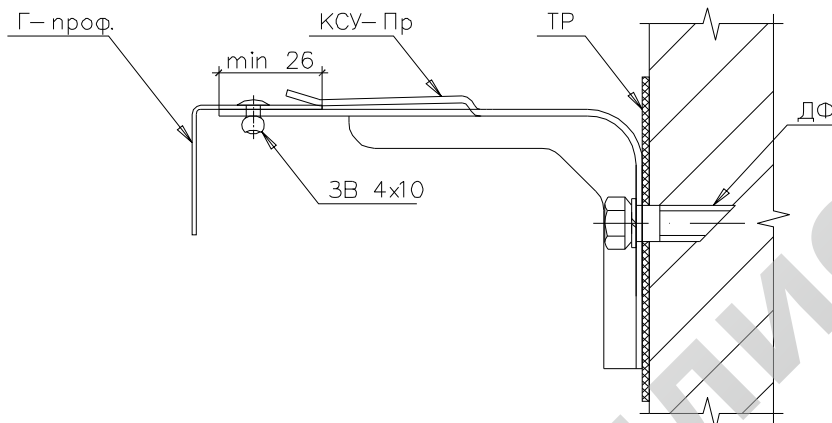
5.3. МЕЖЭТАЖНАЯ СИСТЕМА

ПО «Металлист»

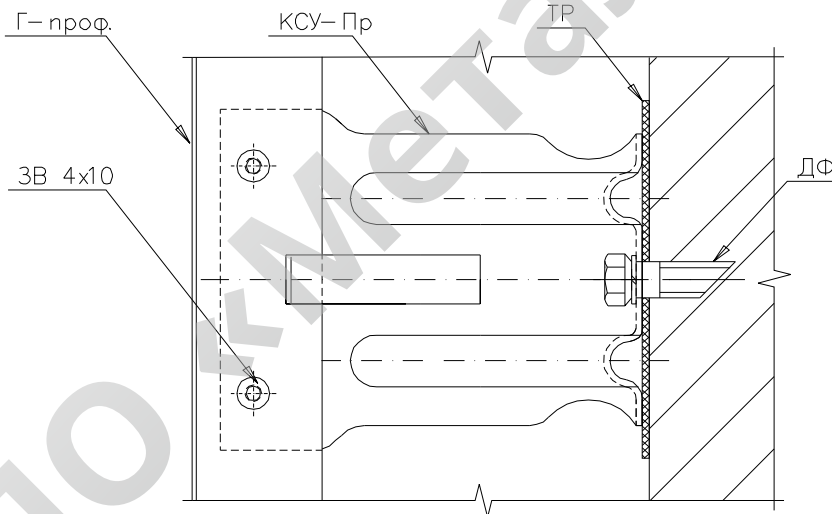
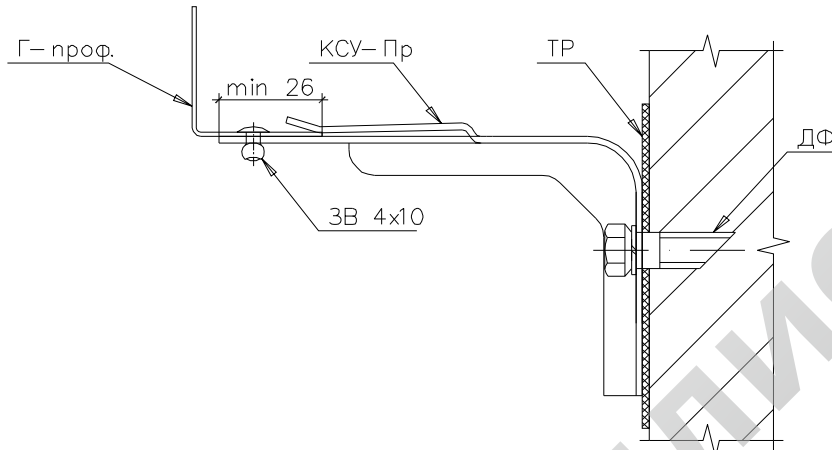




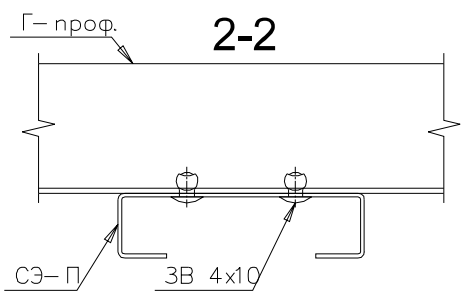
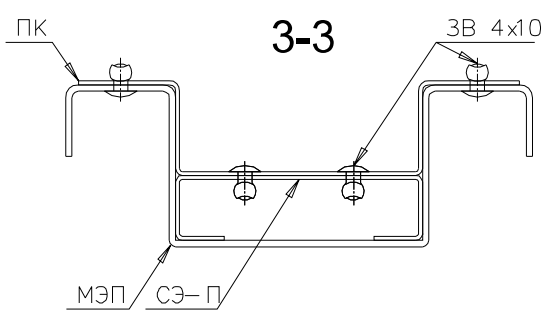
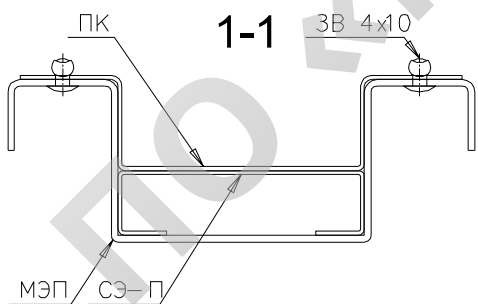
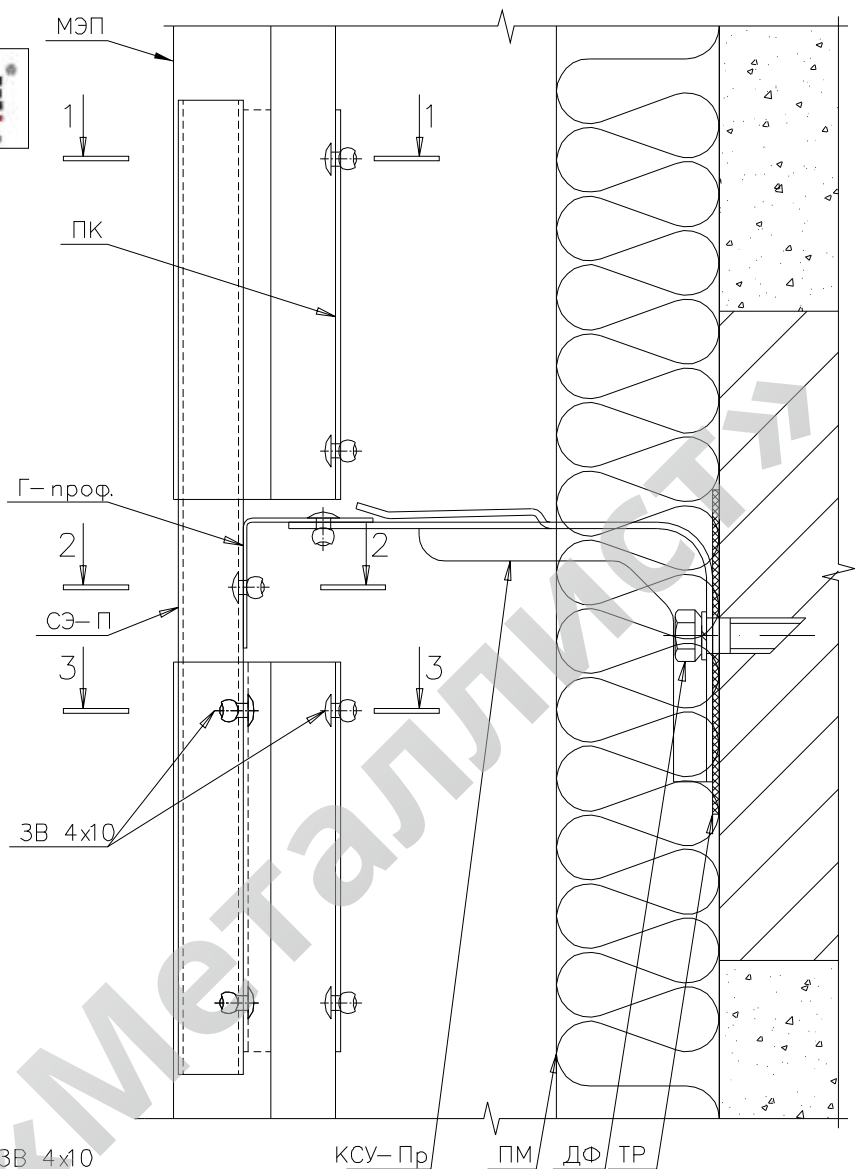
1, Возможно вертикальное расположение кронштейна в соответствии с прочностным расчетом с использованием УКС-3



1. Возможно крепление при помощи самонарезающих винтов ВСК



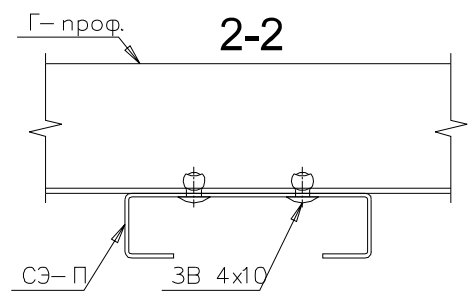
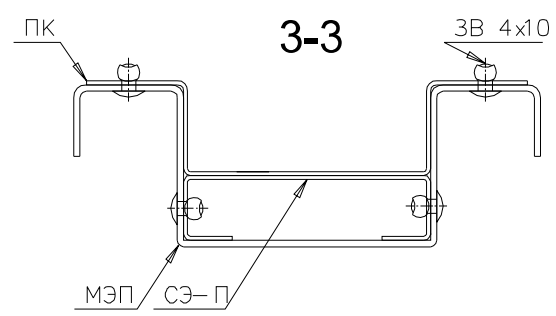
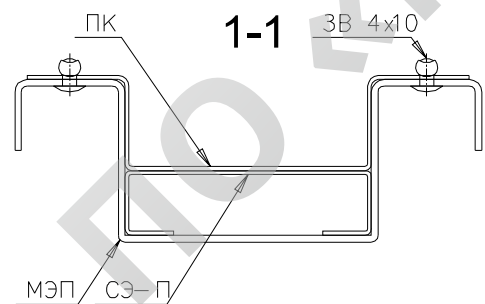
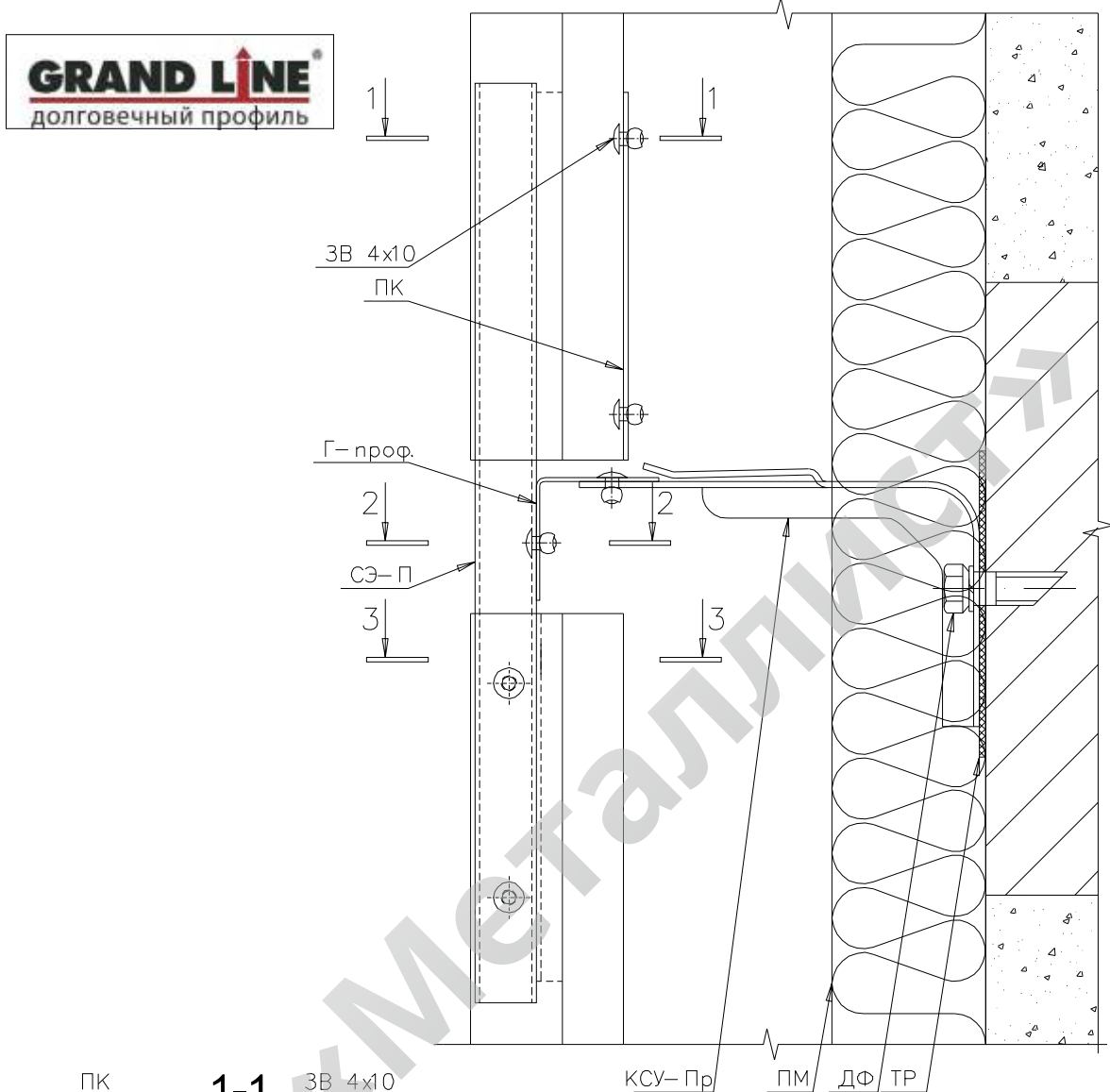
1. Возможно крепление при помощи самонарезающих винтов ВСК



Навесная фасадная система "ФСМ-3"

Крепление межэтажного профиля Тип 1

Лист
5.3.6

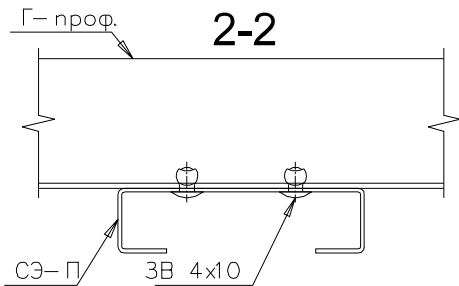
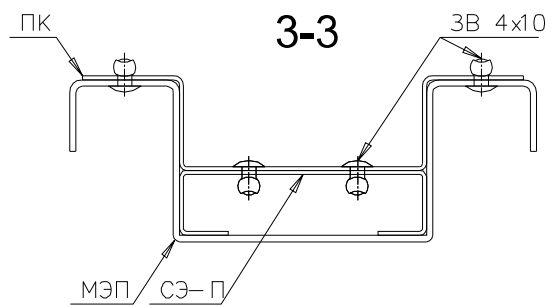
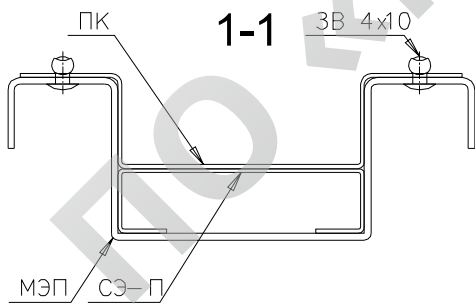
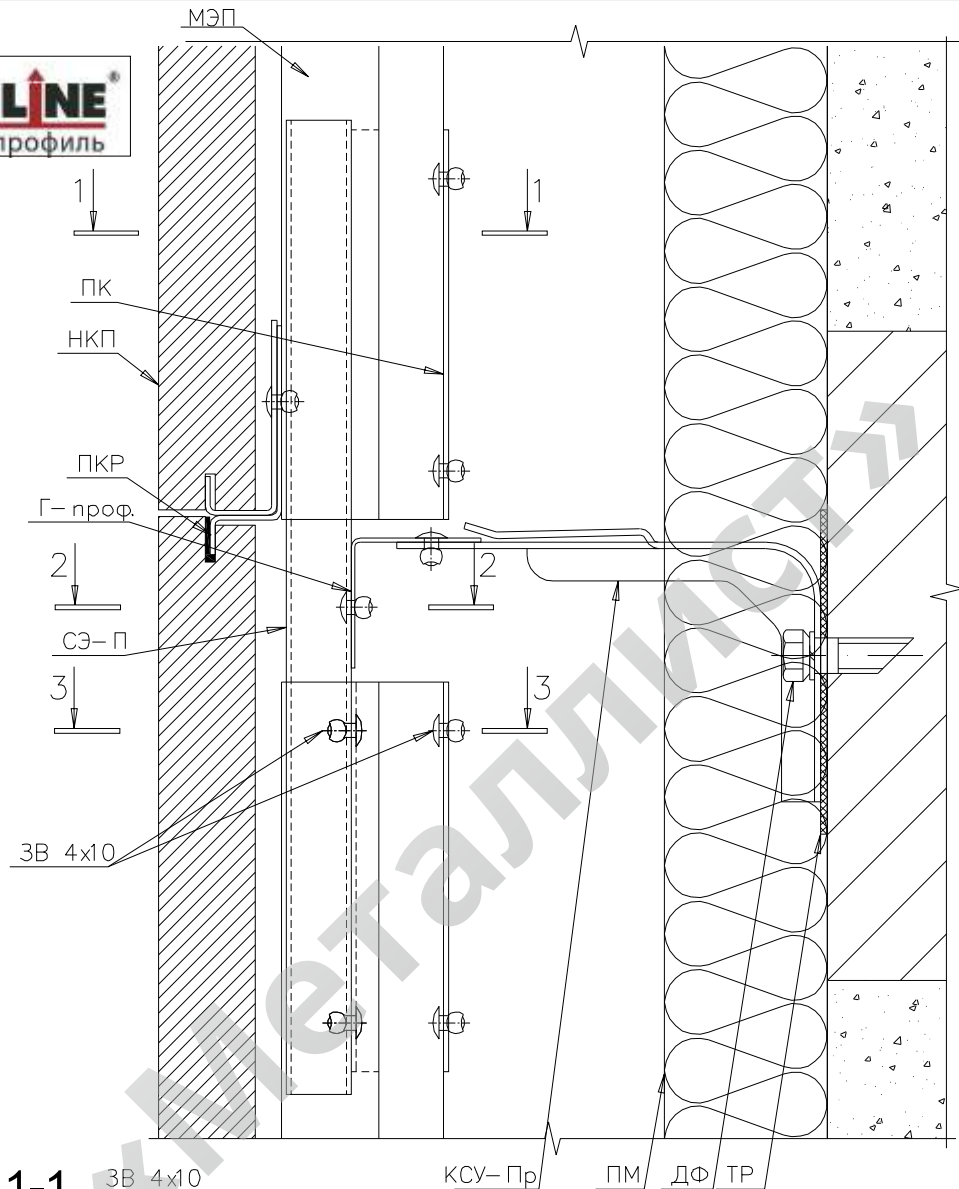




Облицовка натуральным камнем

ПО «Металлист»

GRAND LINE®
долговечный профиль

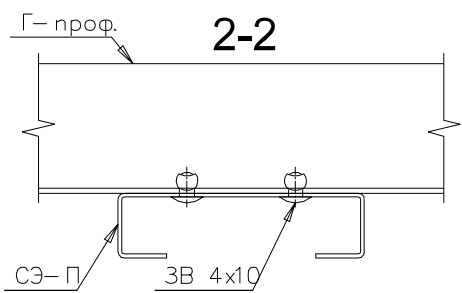
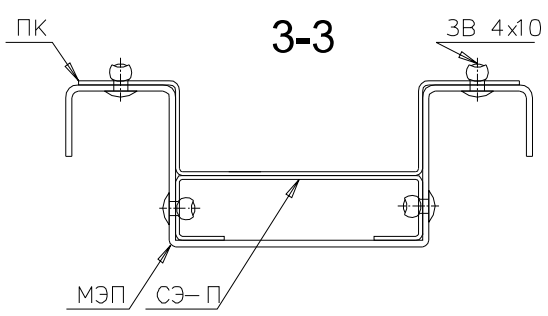
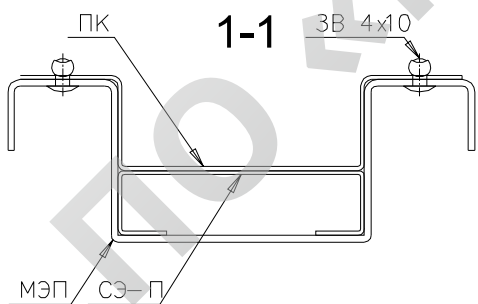
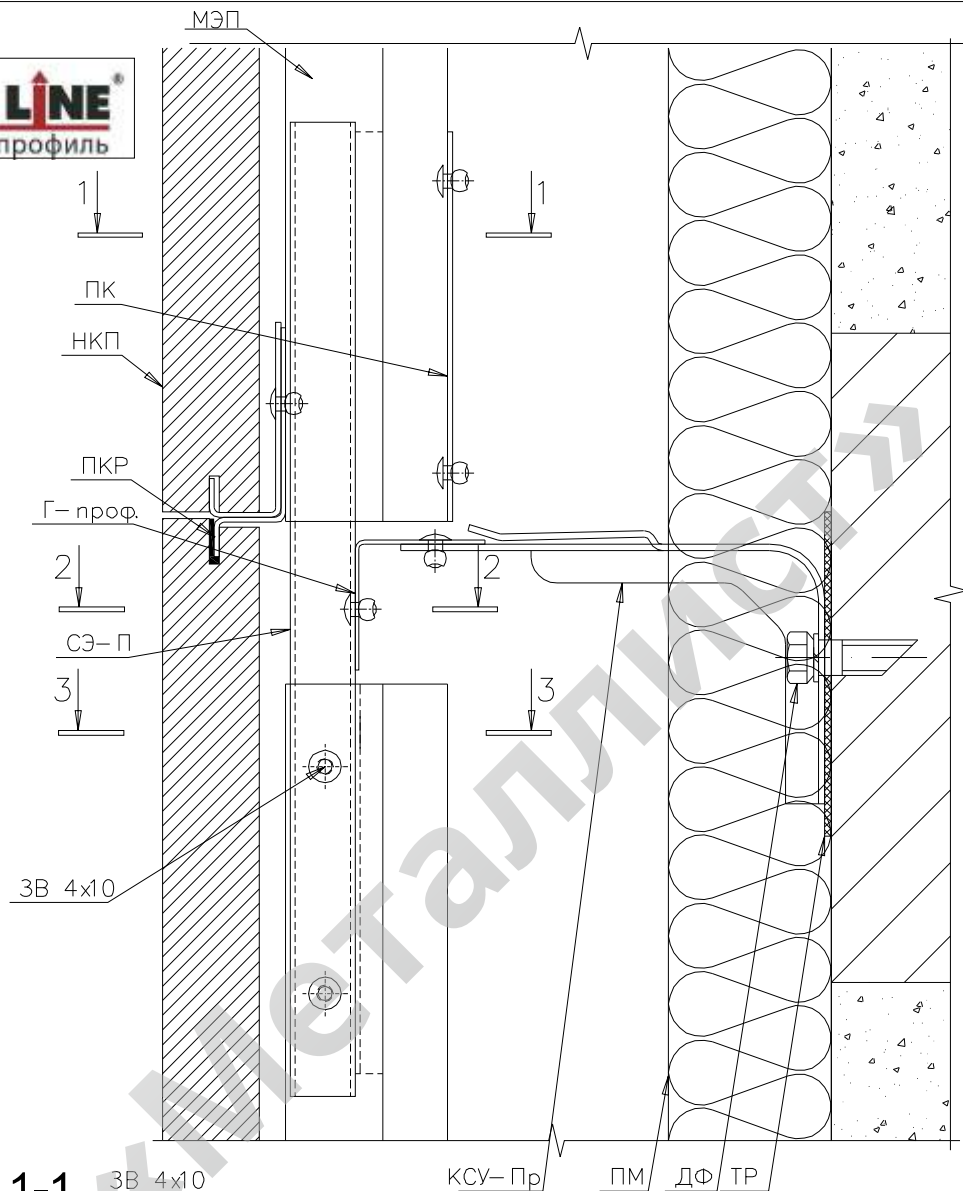


Навесная фасадная система
"ФСМ-3"

Устройство горизонтального температурного шва
Тип 1

Лист
5.3.9

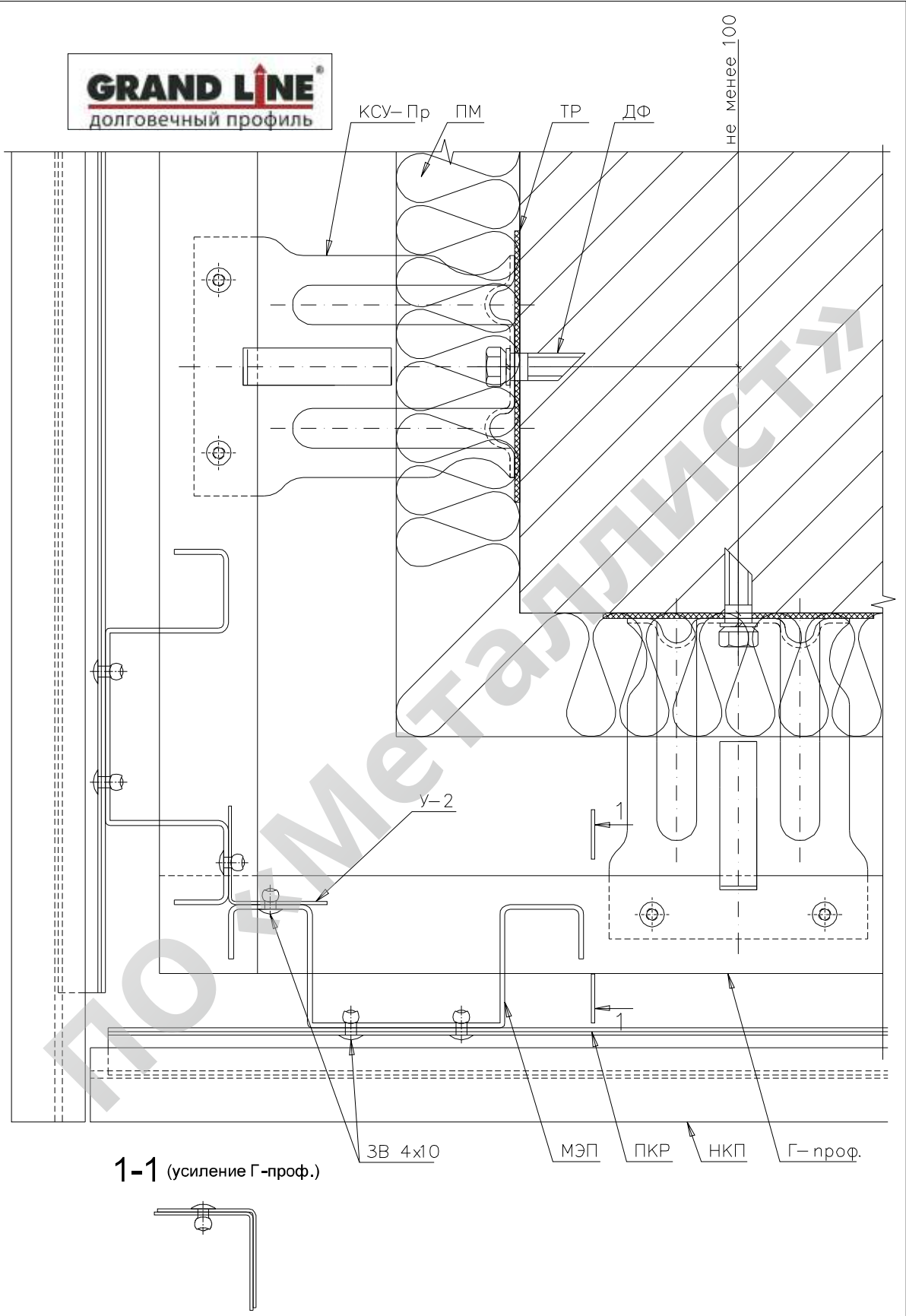
GRAND LINE®
долговечный профиль



Навесная фасадная система "ФСМ-3"

Устройство горизонтального температурного шва Тип 2

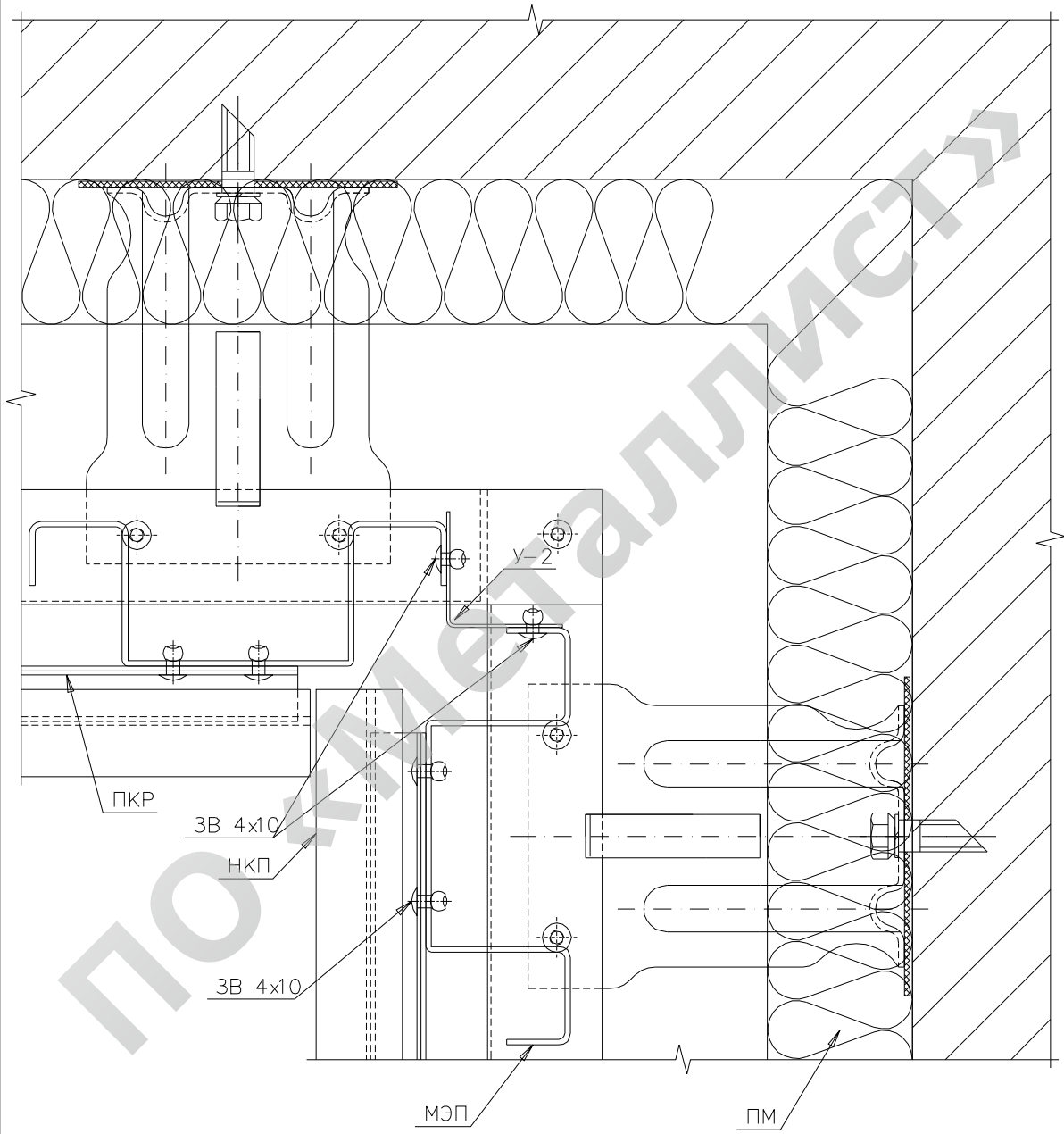
Лист
5.3.10

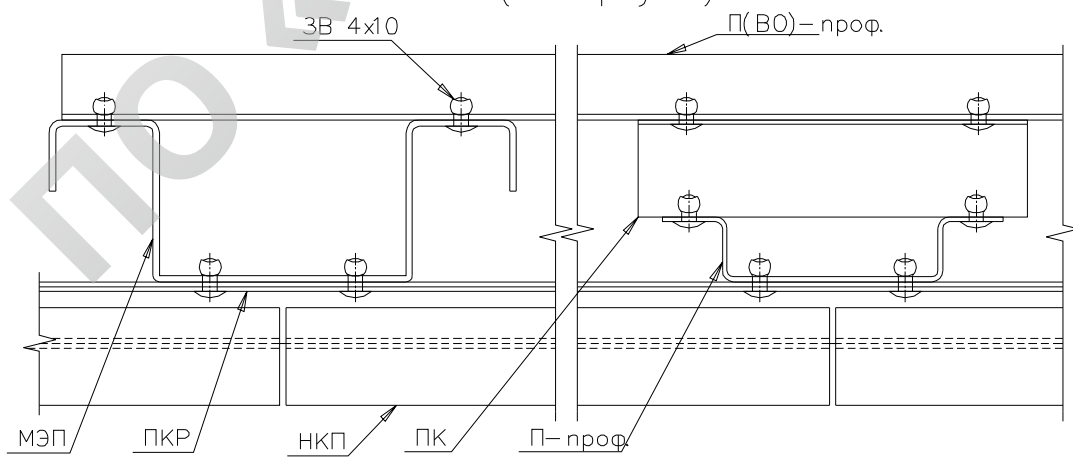
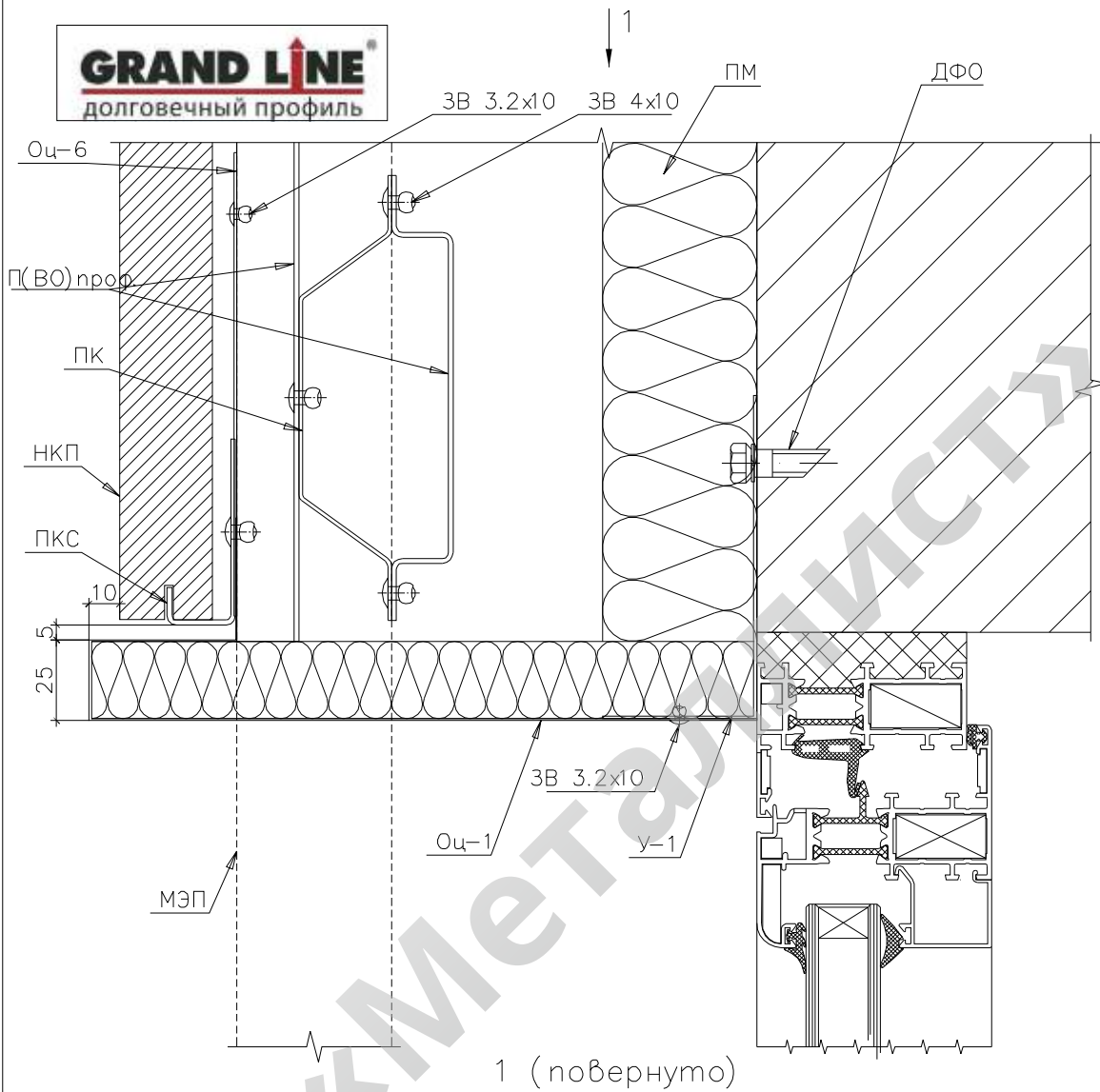


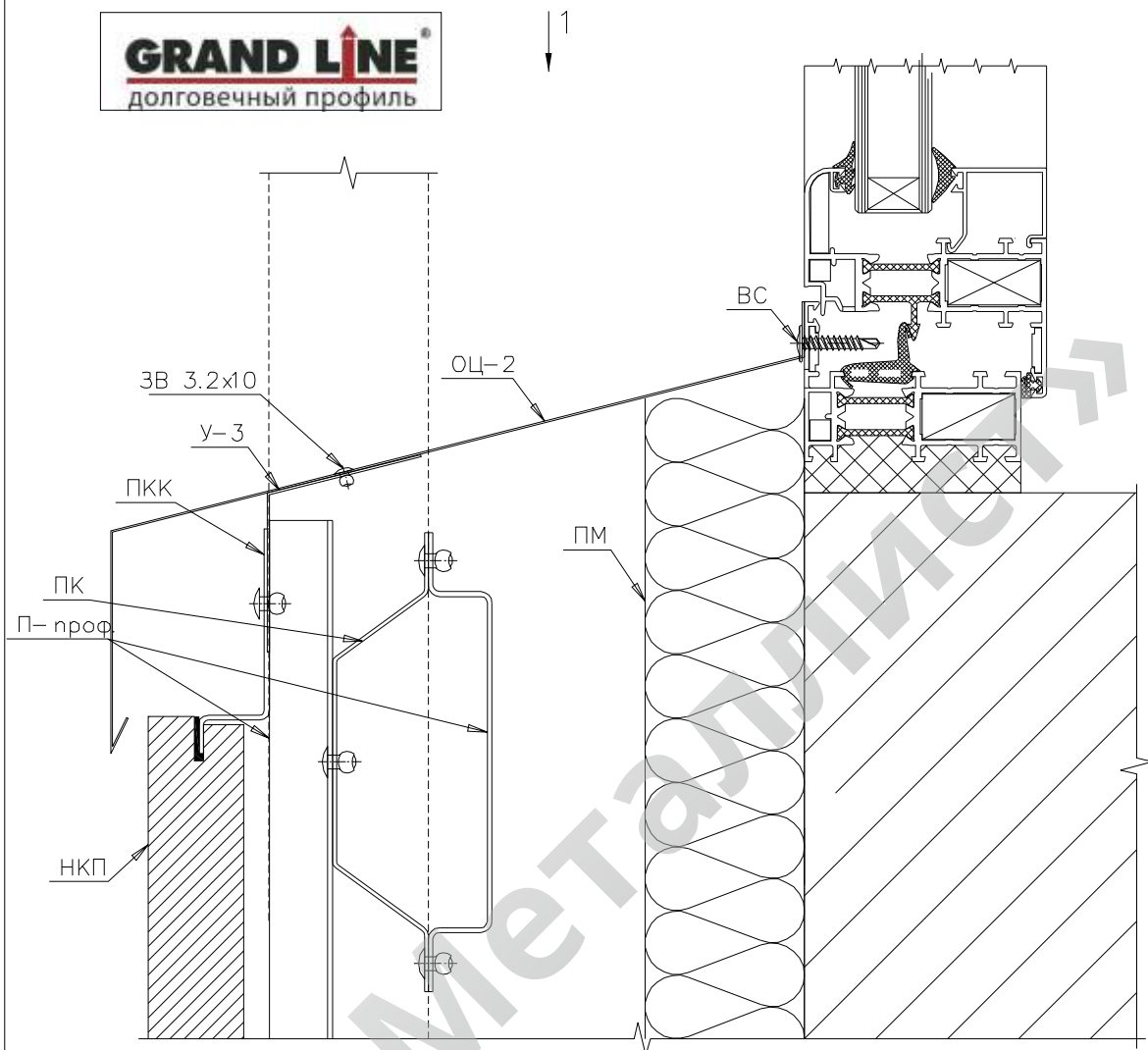
Навесная фасадная система
"ФСМ-3"

Устройство внешнего угла

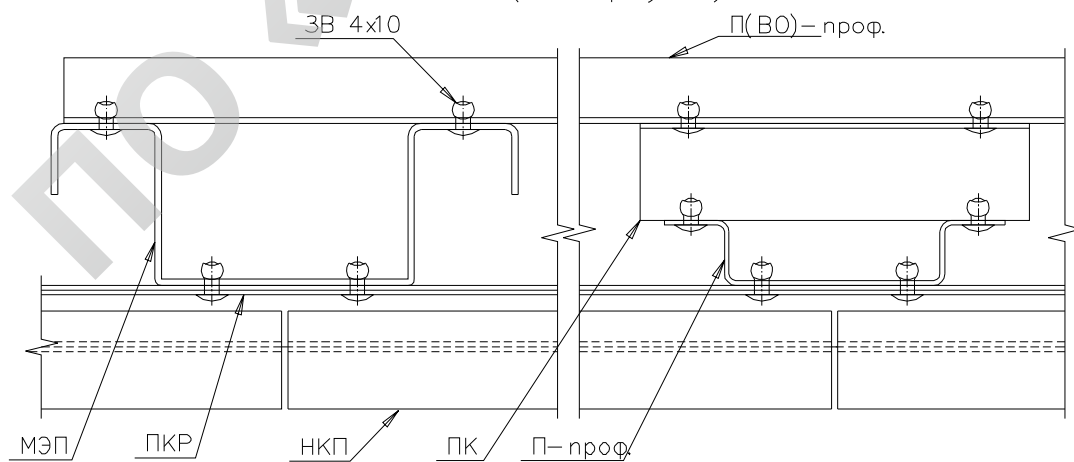
Лист
5.3.11

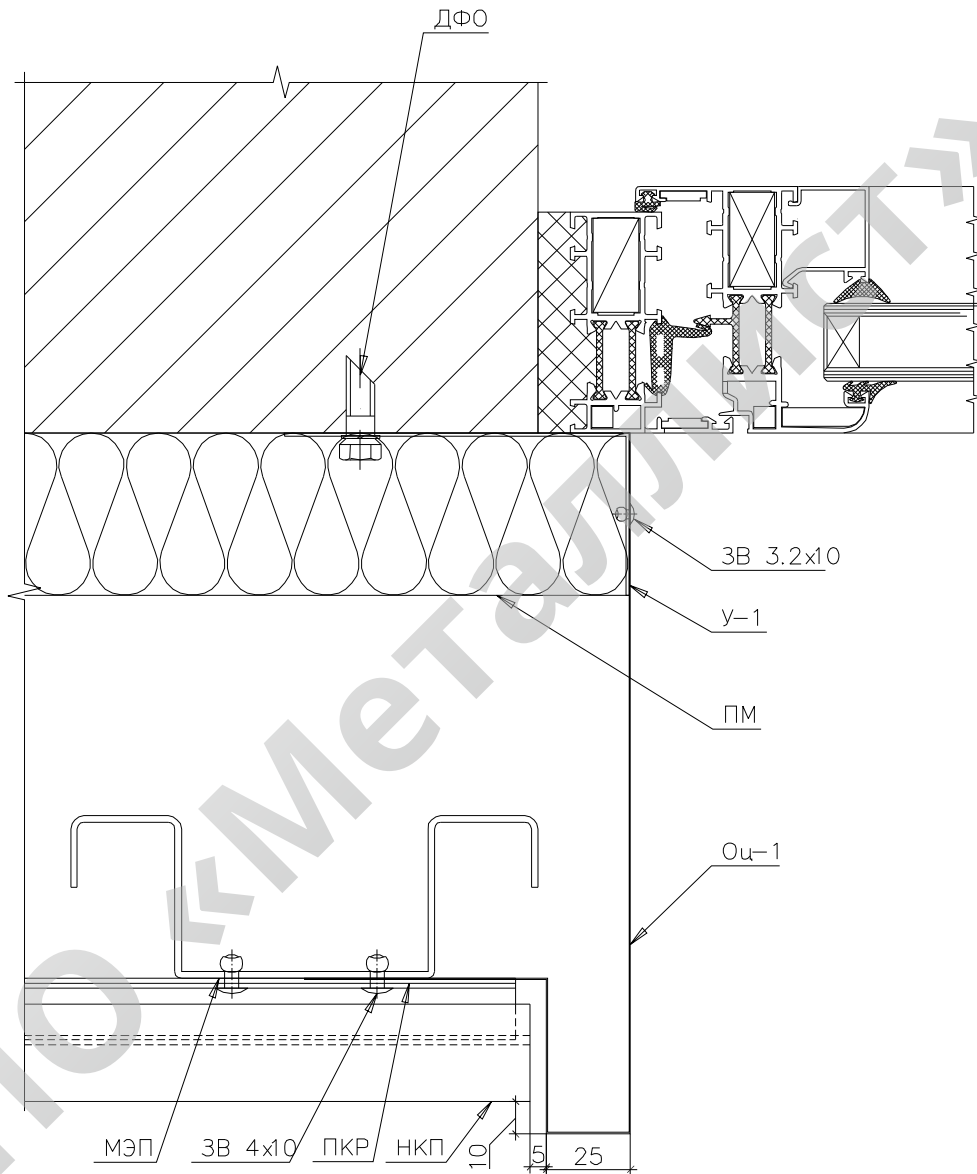


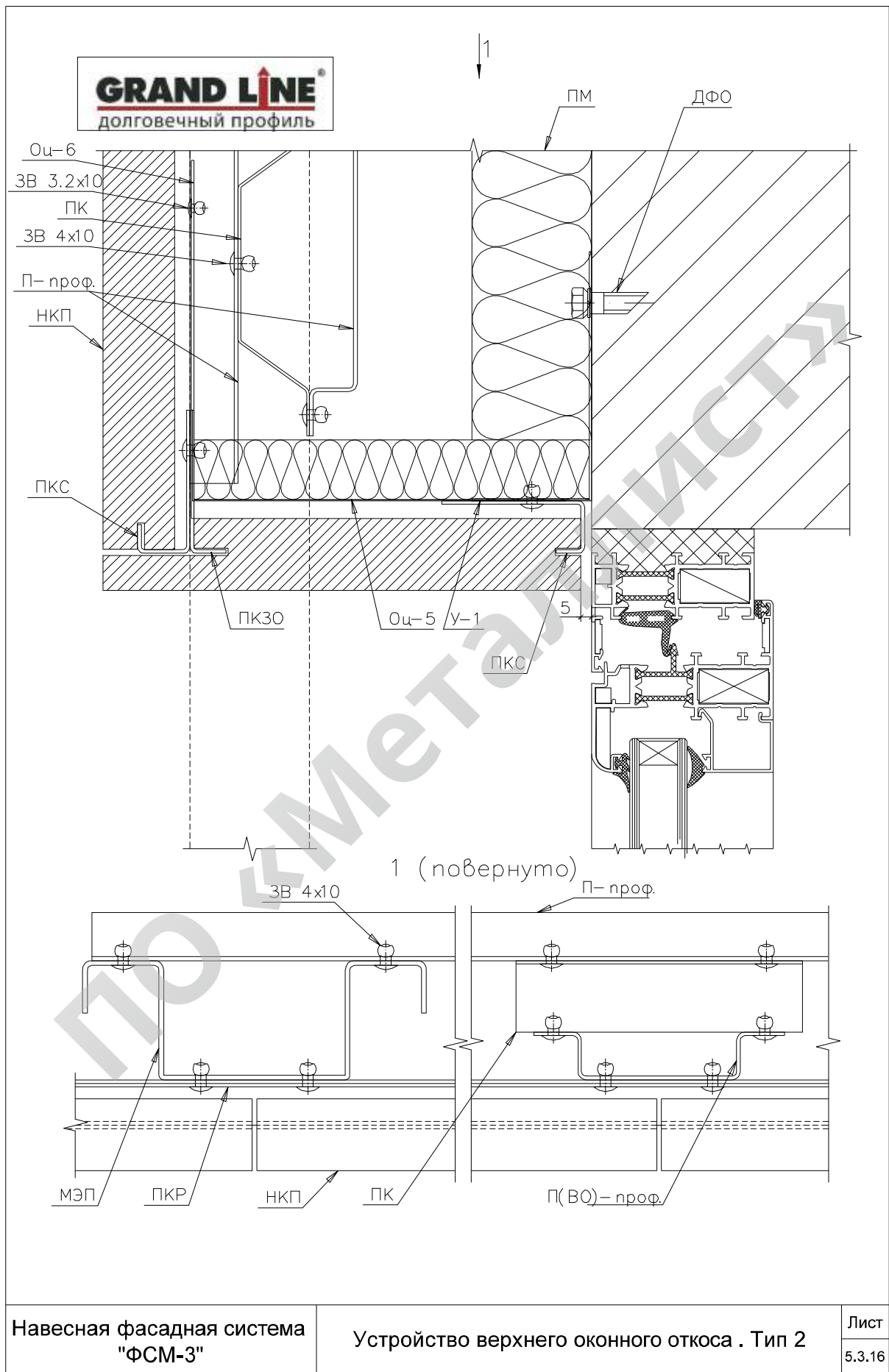


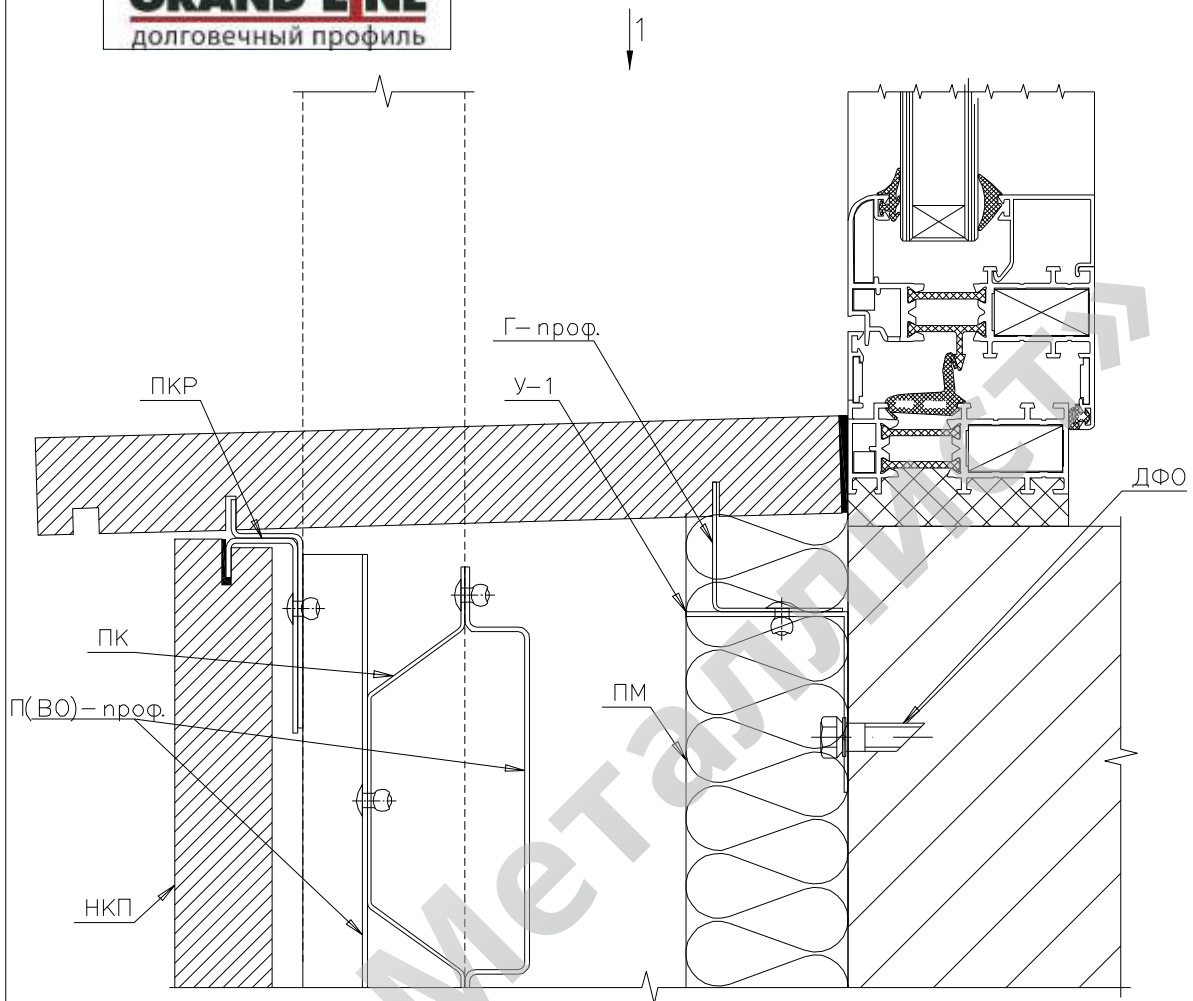


1 (повернуто)

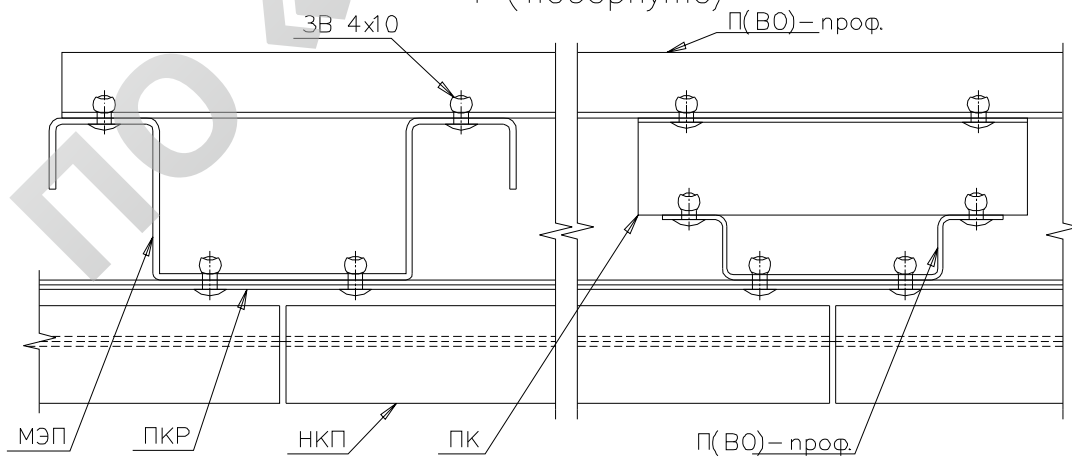


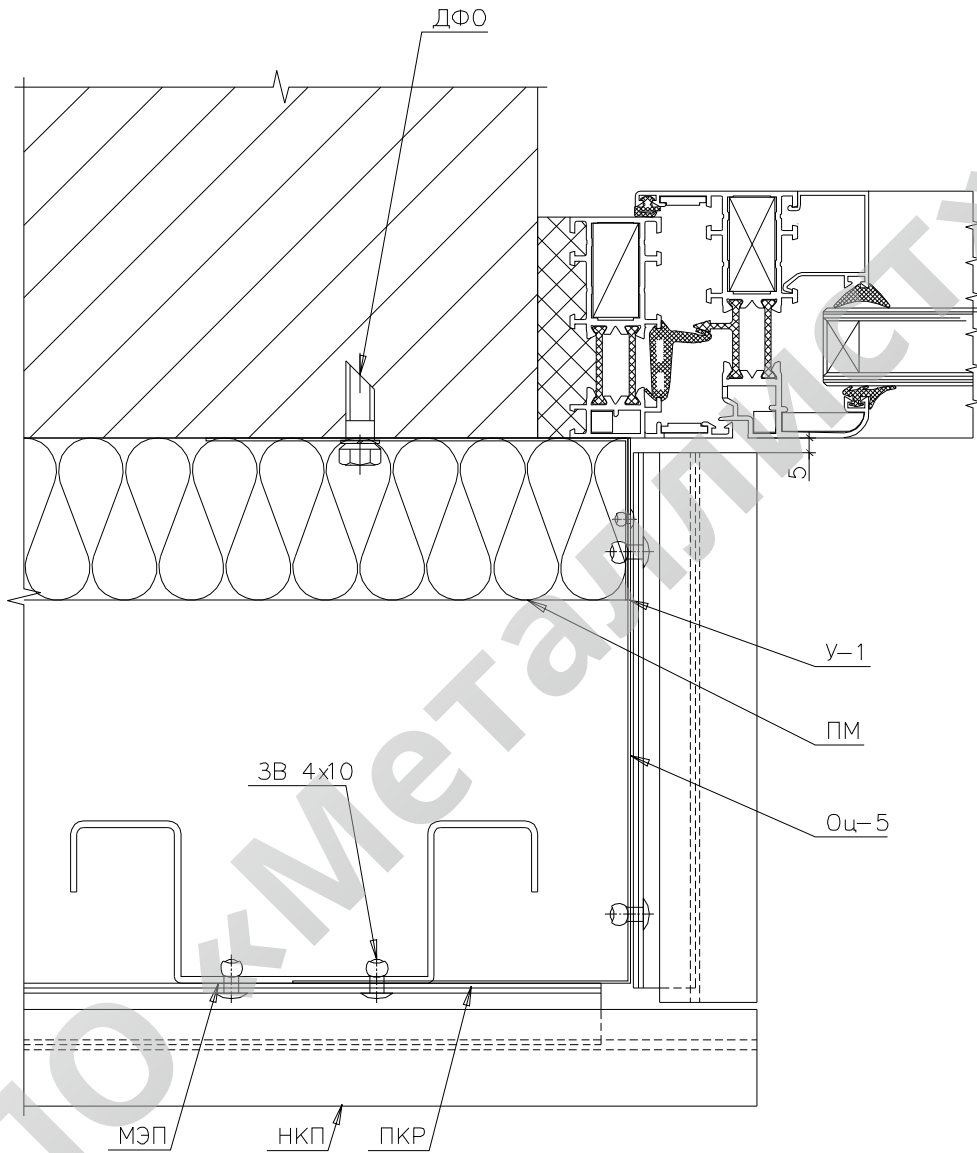


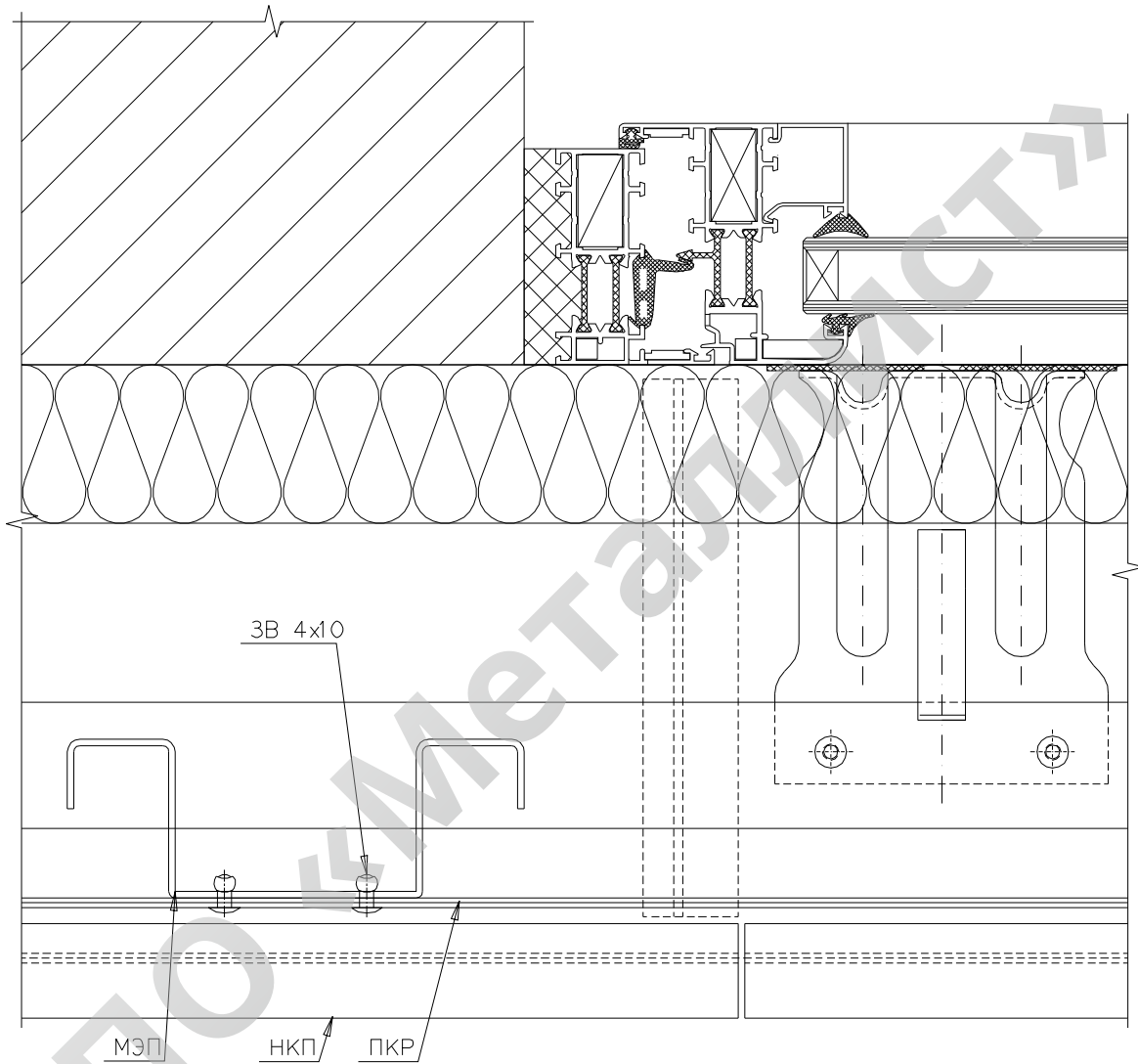


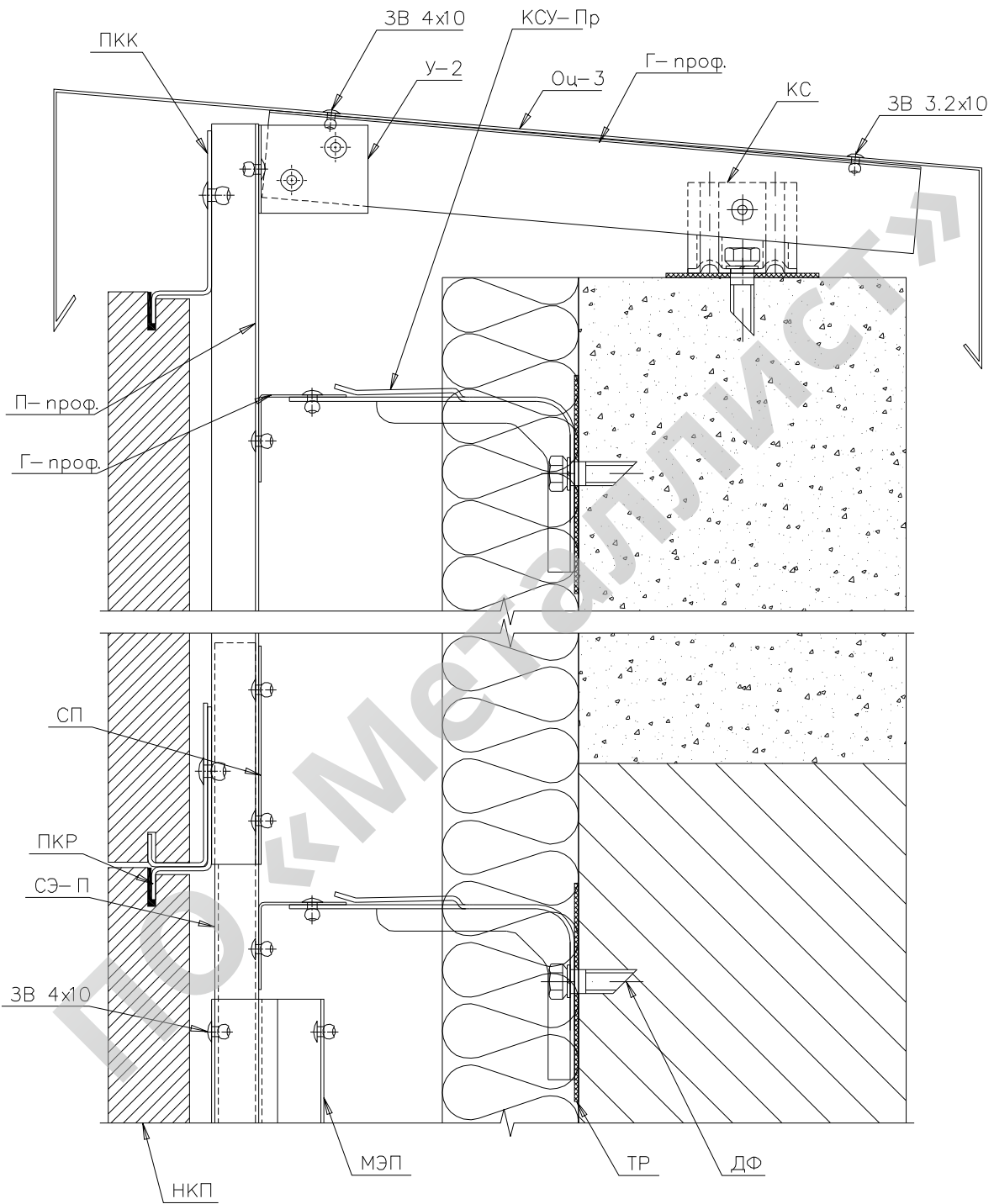


1 (повернуто)







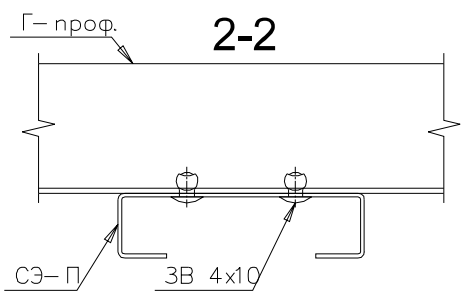
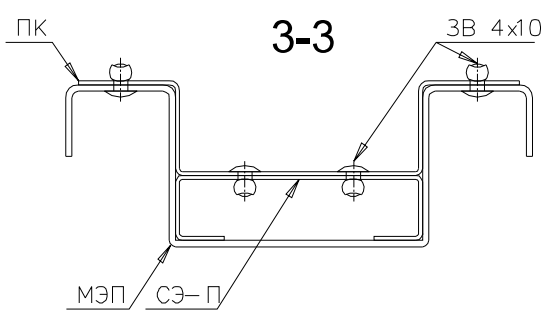
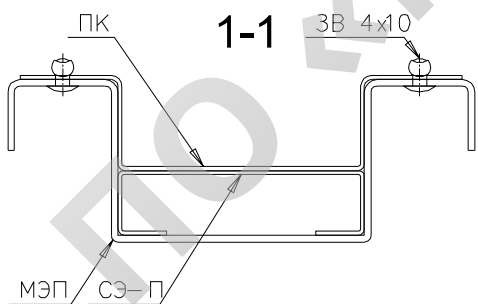
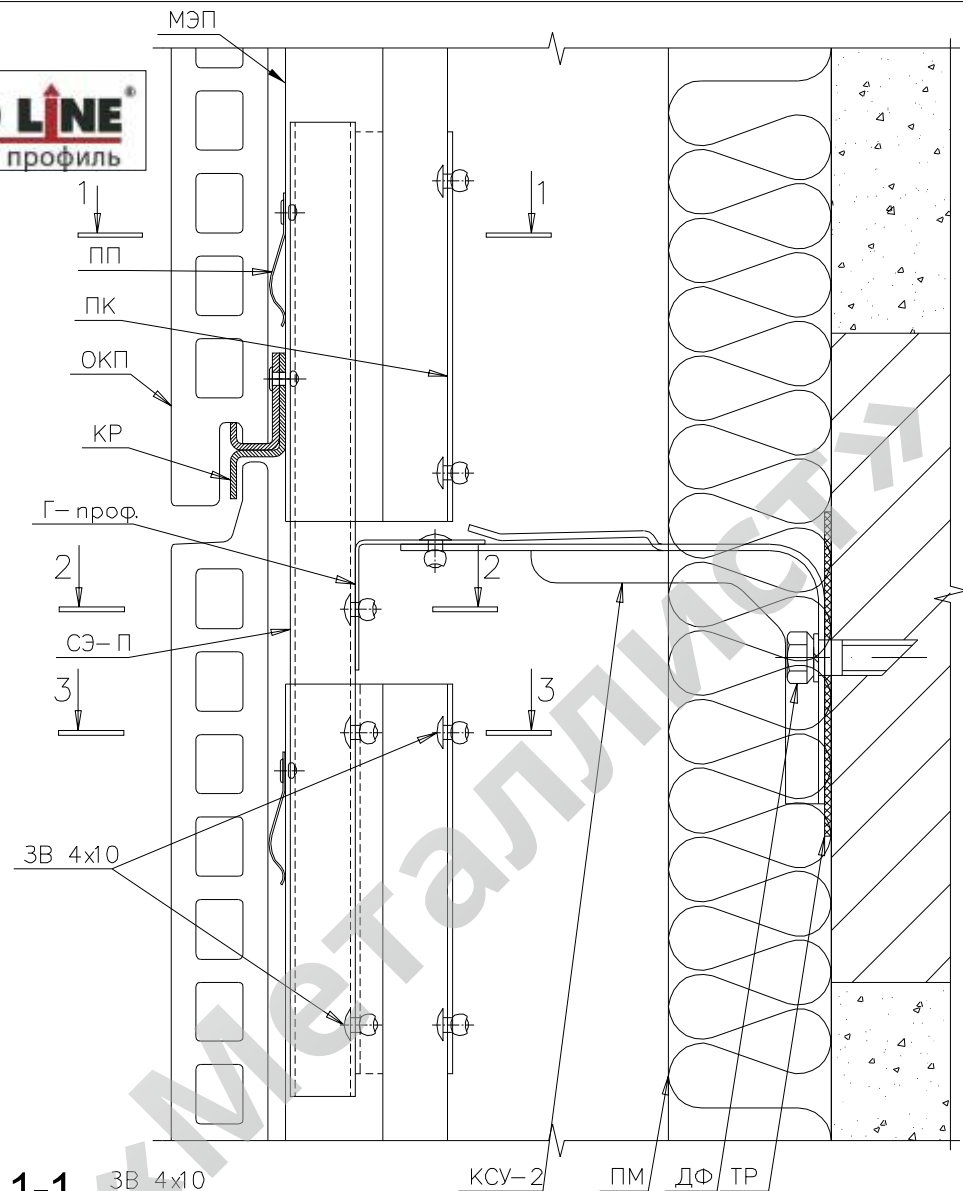




Облицовка плитами объемной керамики

ПО «Металлист»

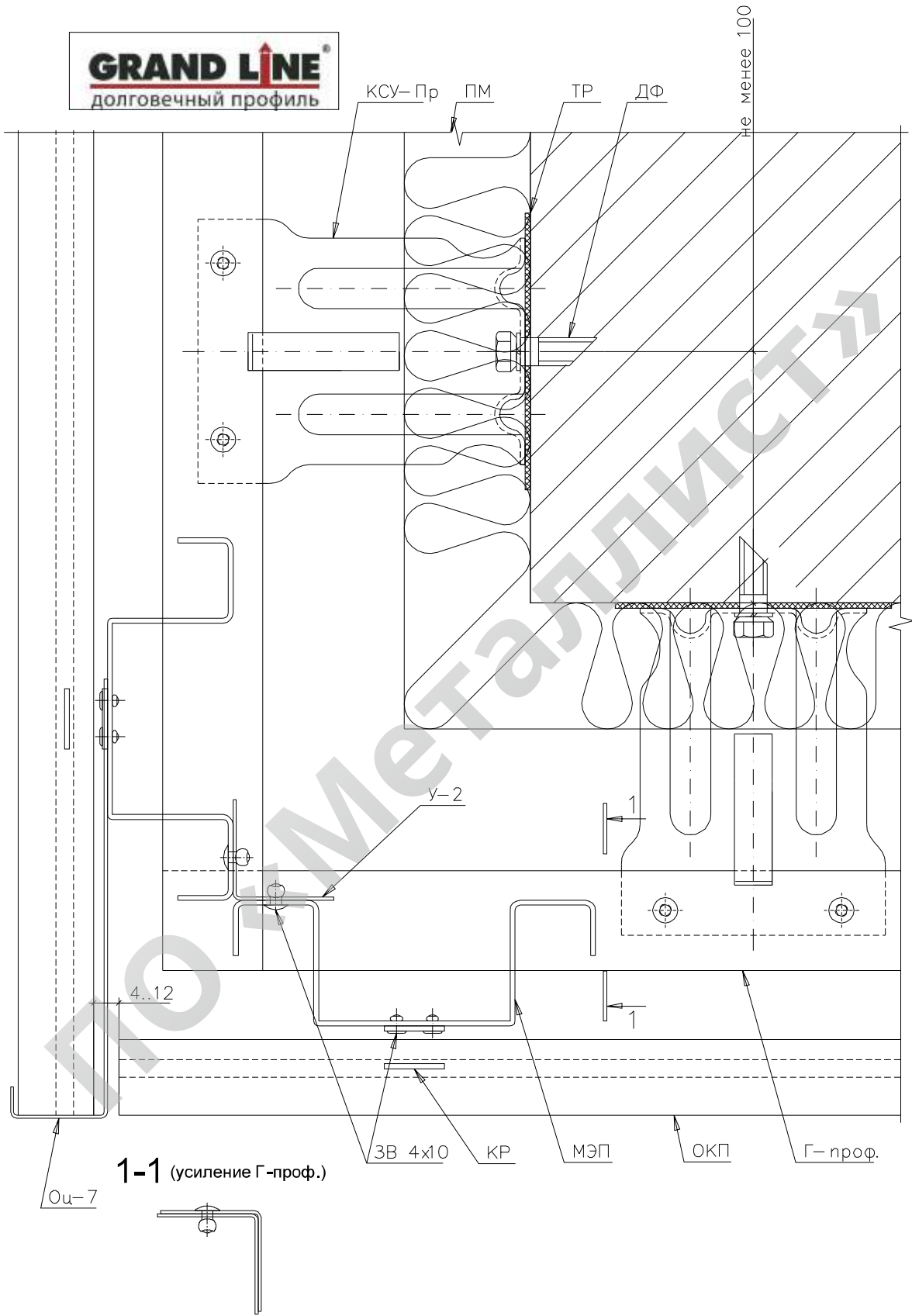
GRAND LINE®
долговечный профиль

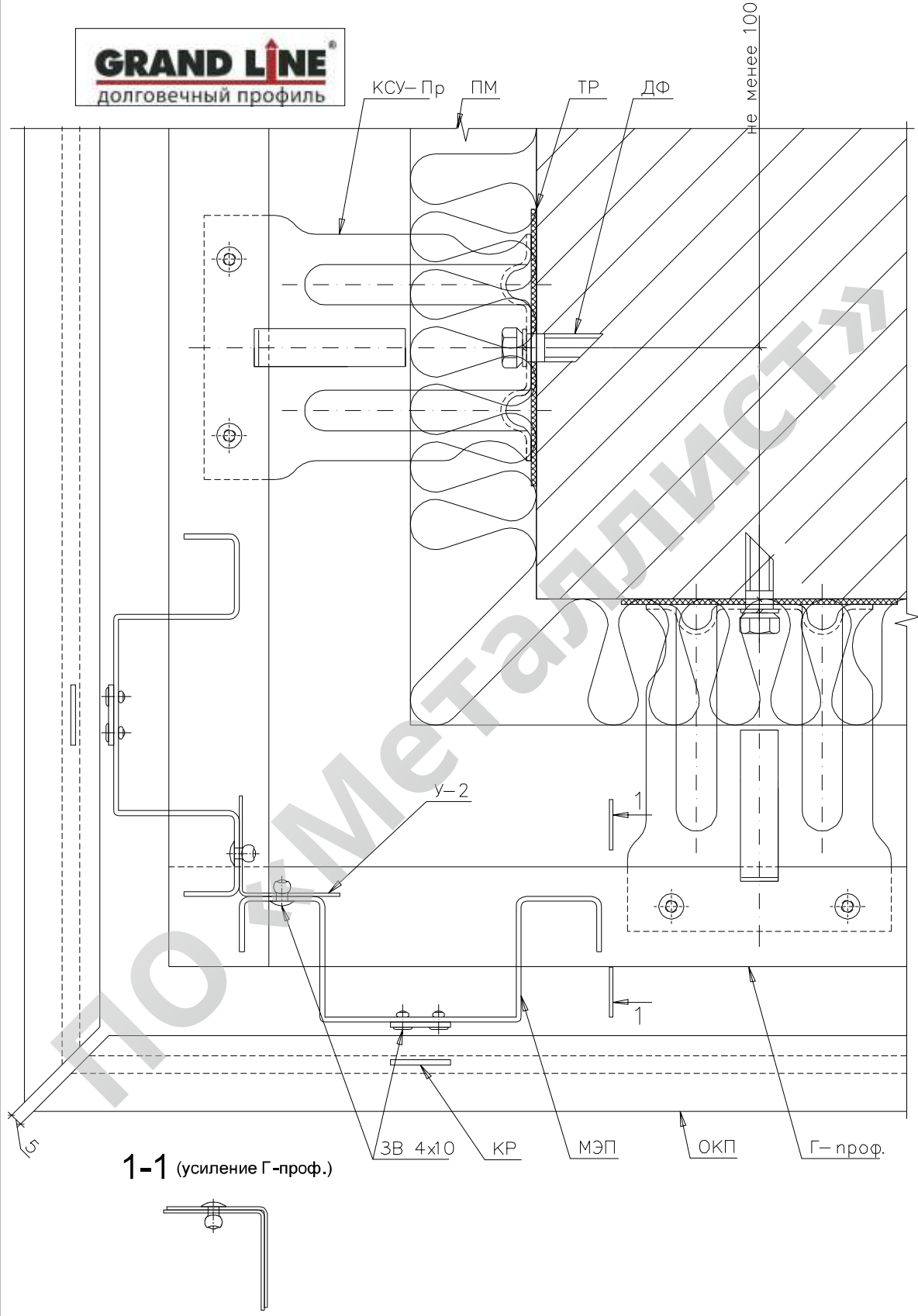


Навесная фасадная система
"ФСМ-3"

Устройство горизонтального температурного шва

Лист
5.3.20

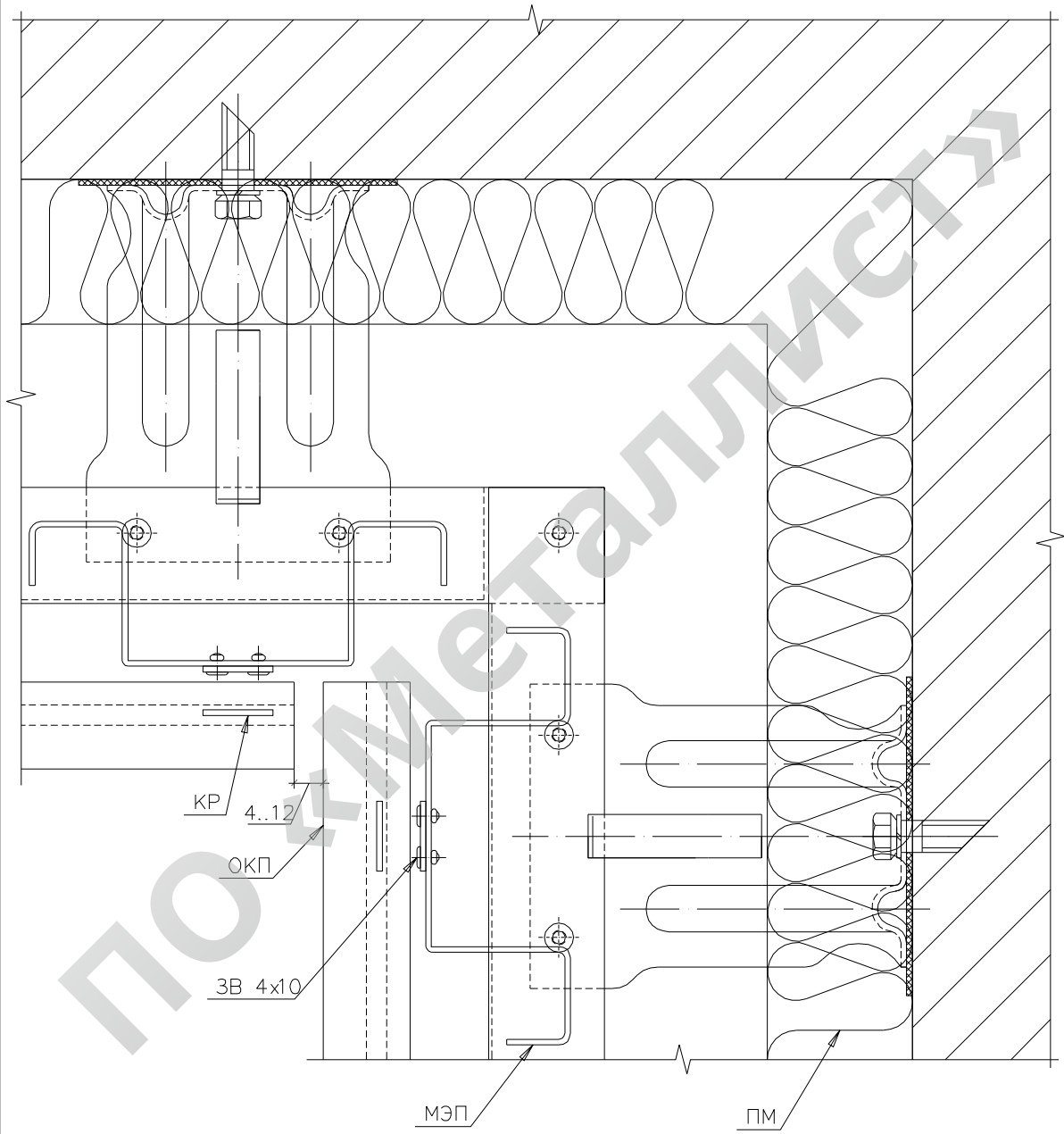


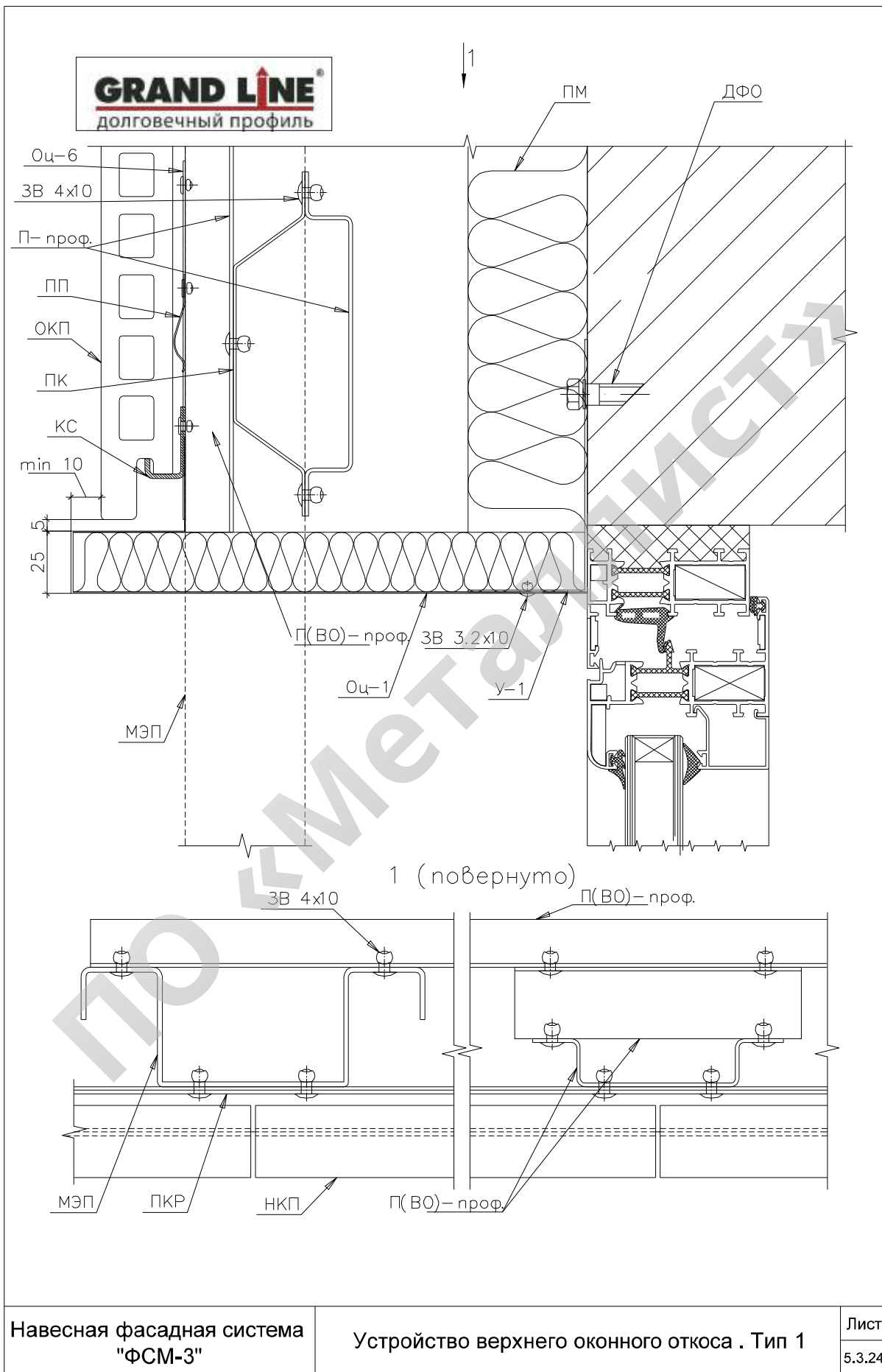


Навесная фасадная система "ФСМ-3"

Устройство внешнего угла

Лист
5.3.22

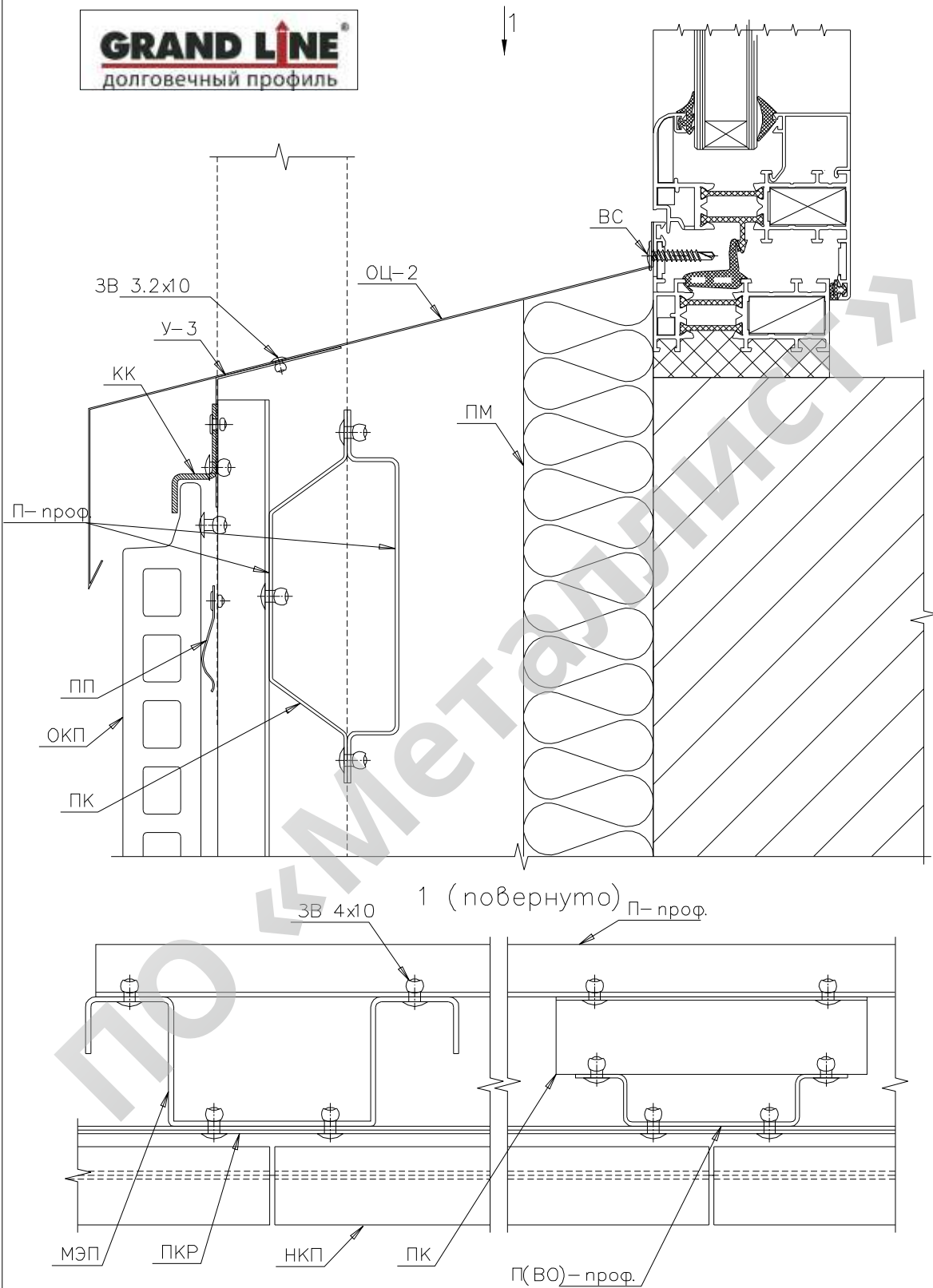


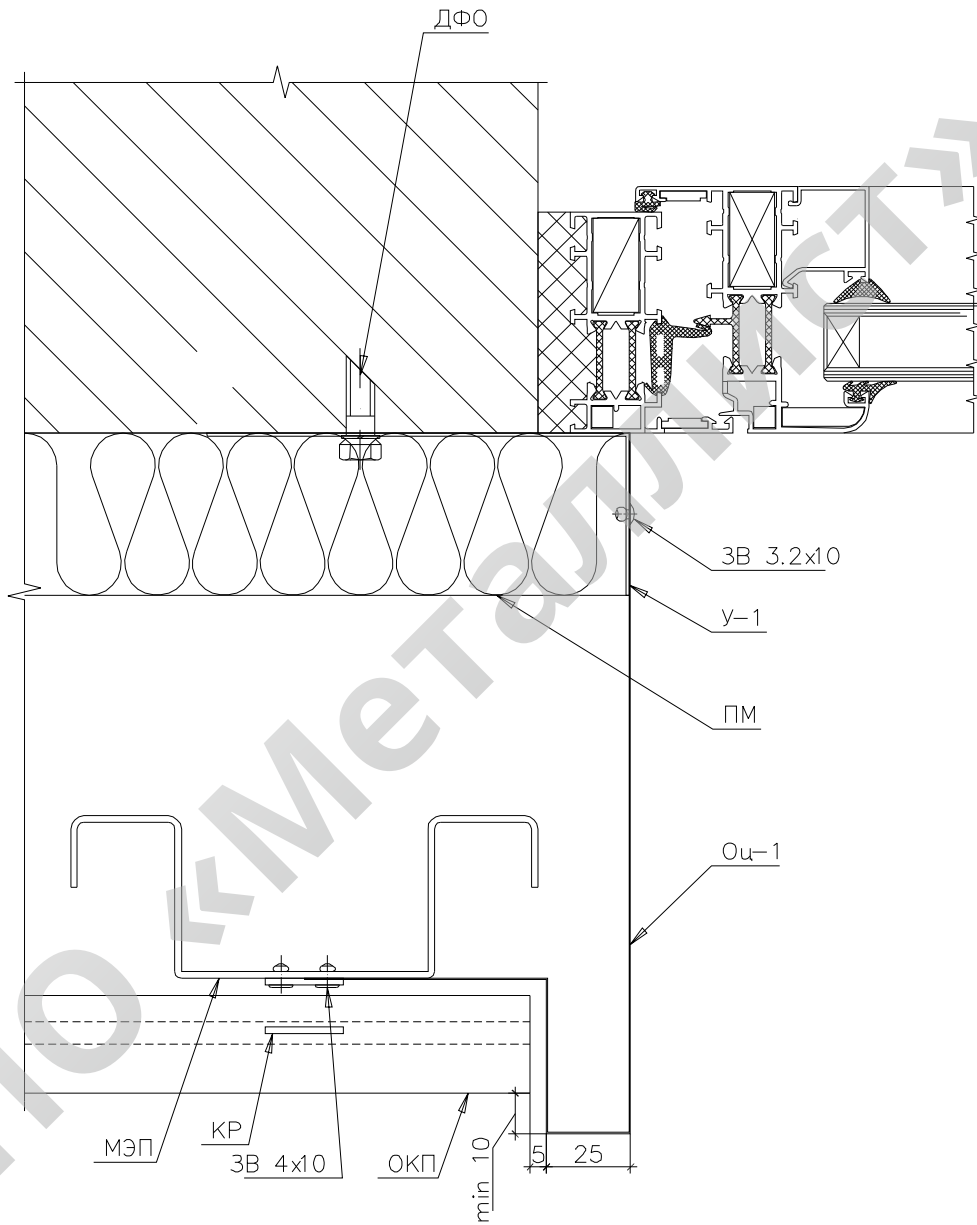


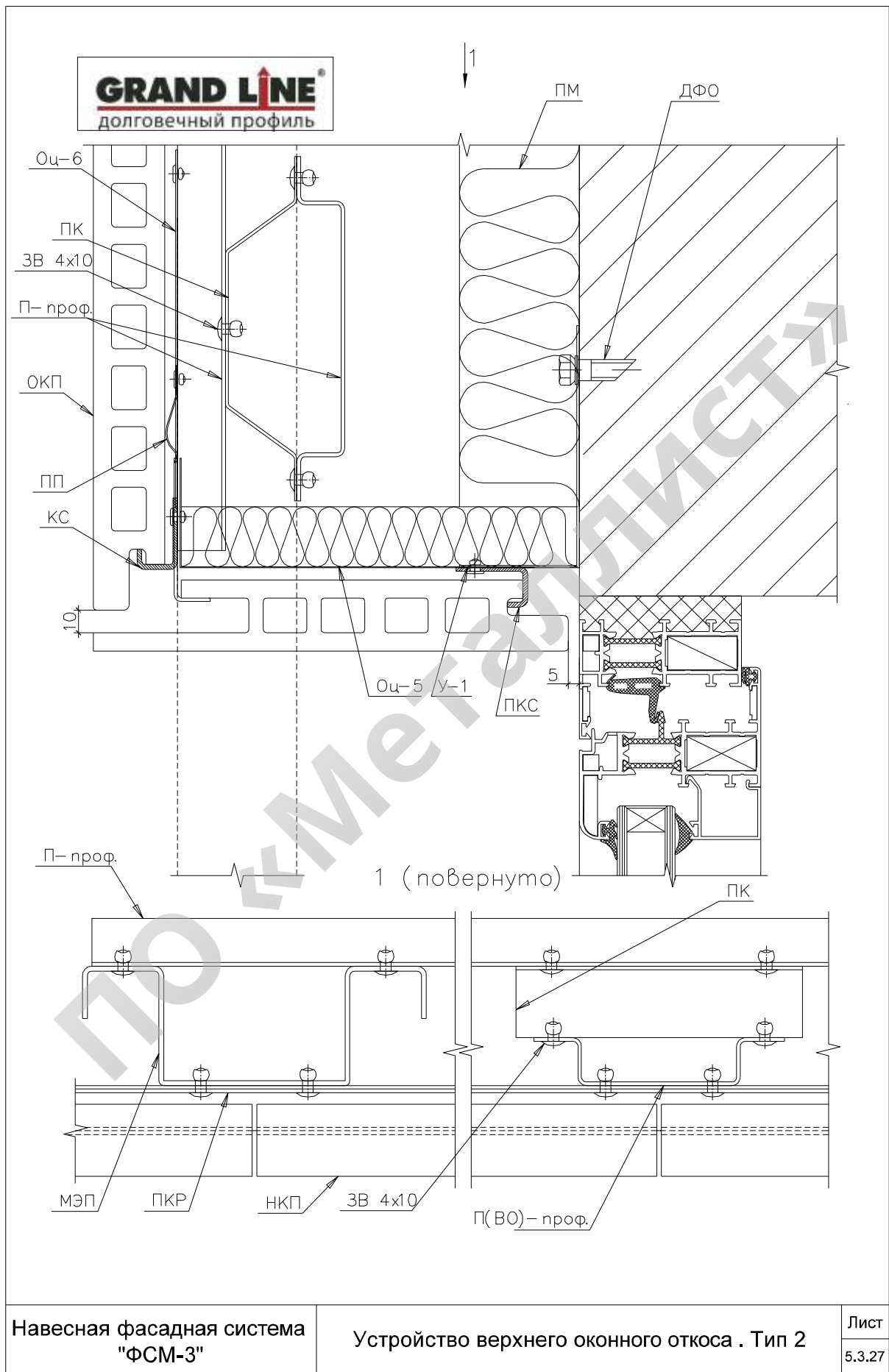
Навесная фасадная система
"ФСМ-3"

Устройство верхнего оконного откоса . Тип 1

Лист
5.3.24



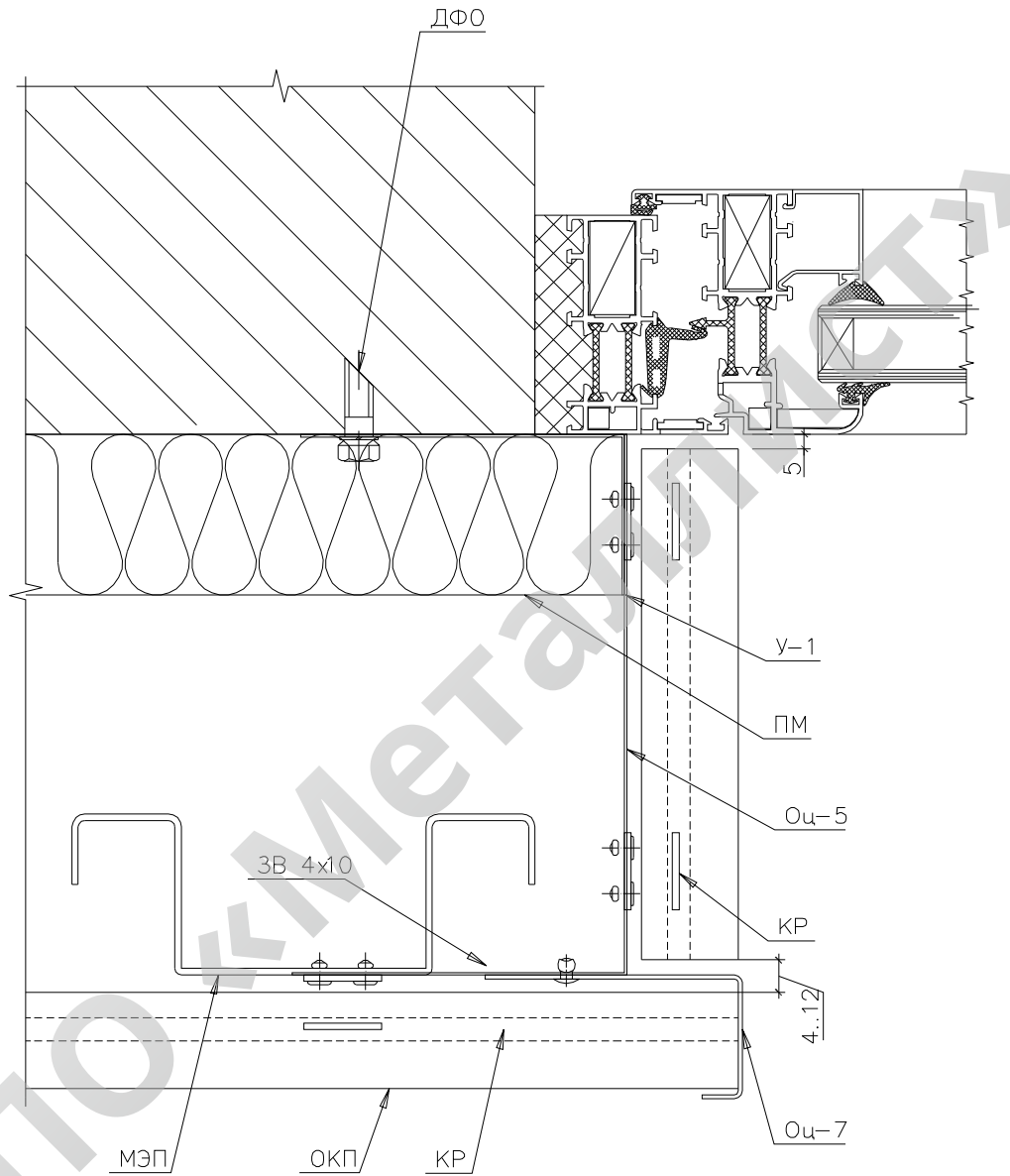


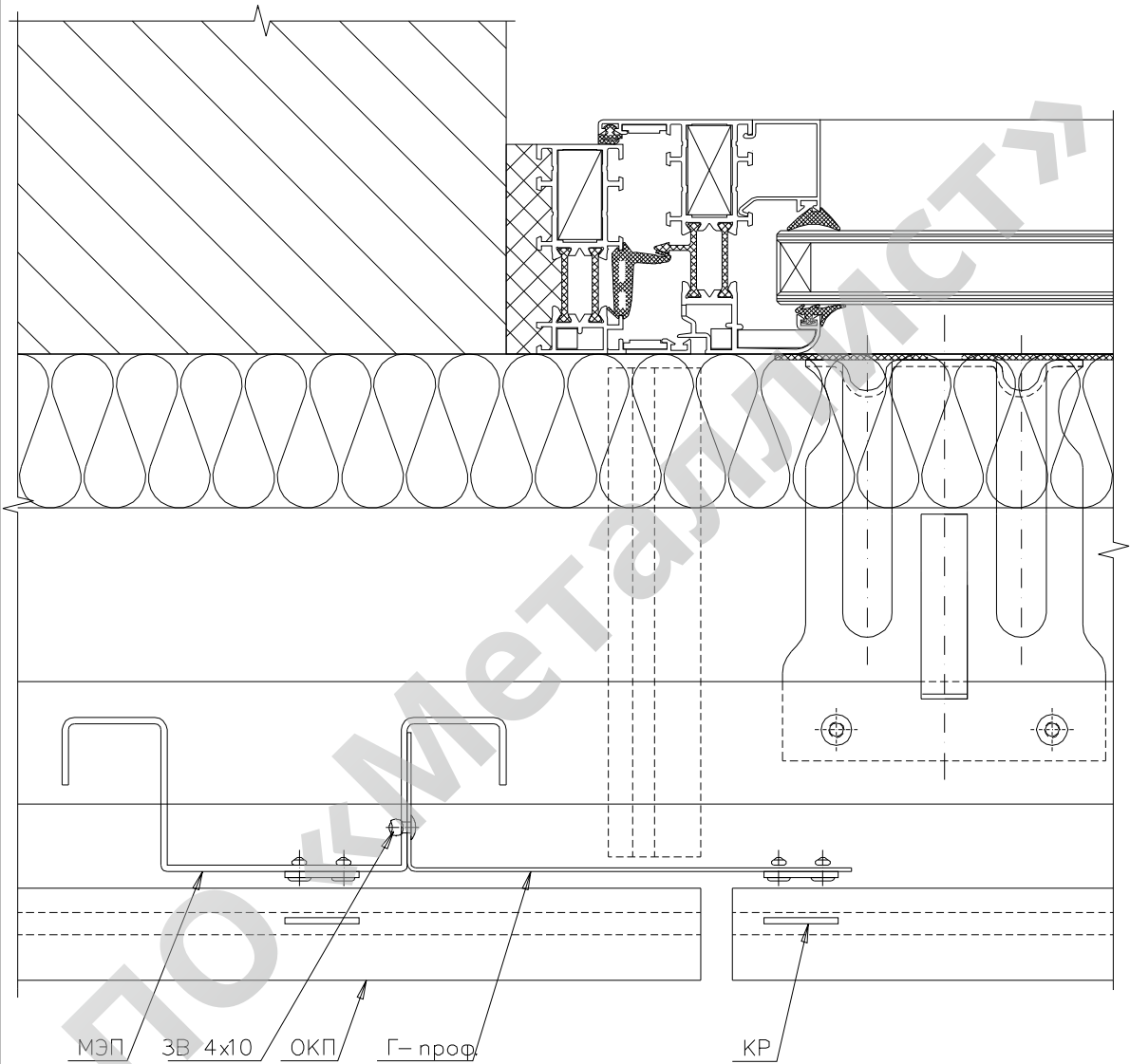


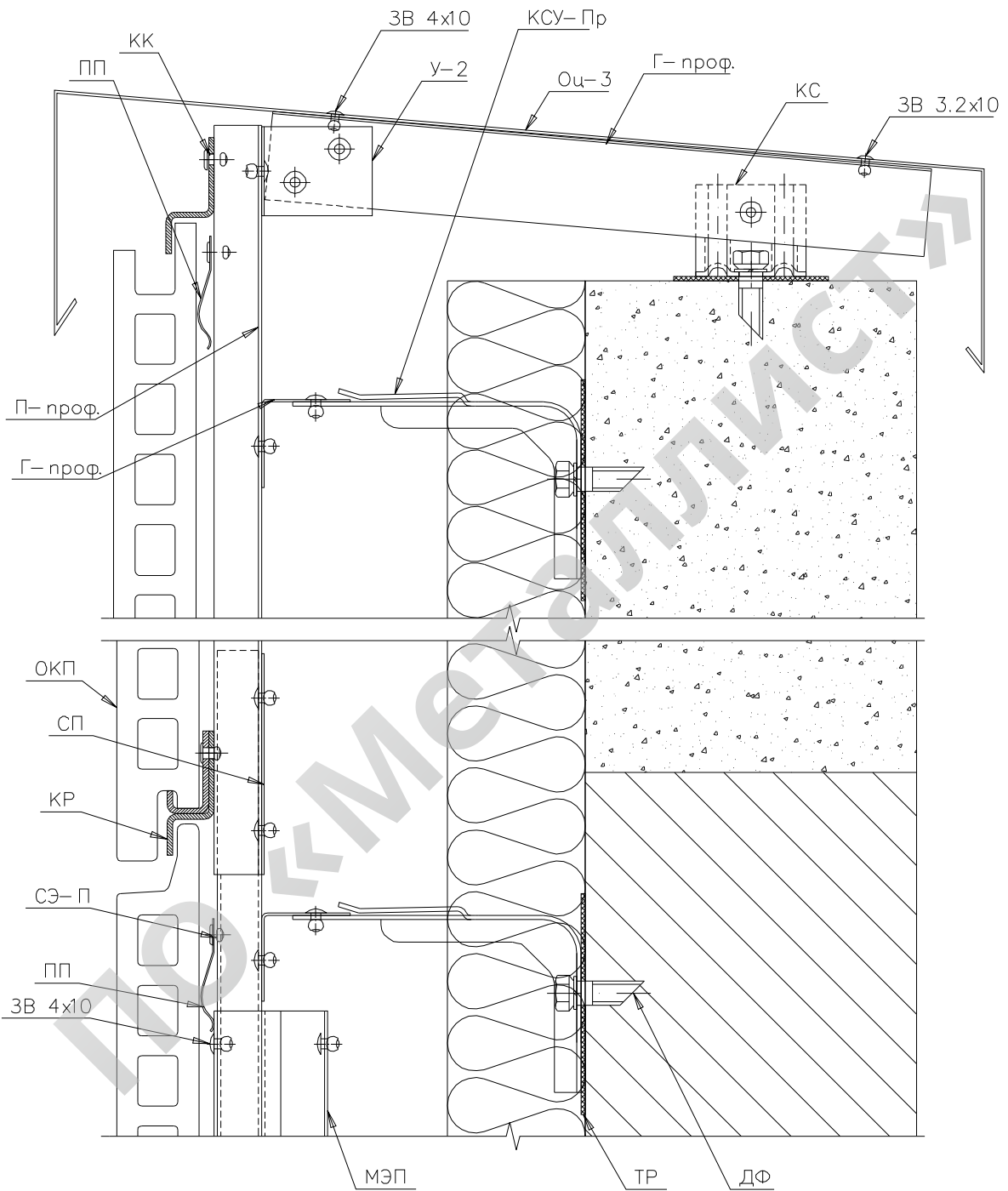
Навесная фасадная система
"ФСМ-3"

Устройство верхнего оконного откоса . Тип 2

Лист
5.3.27



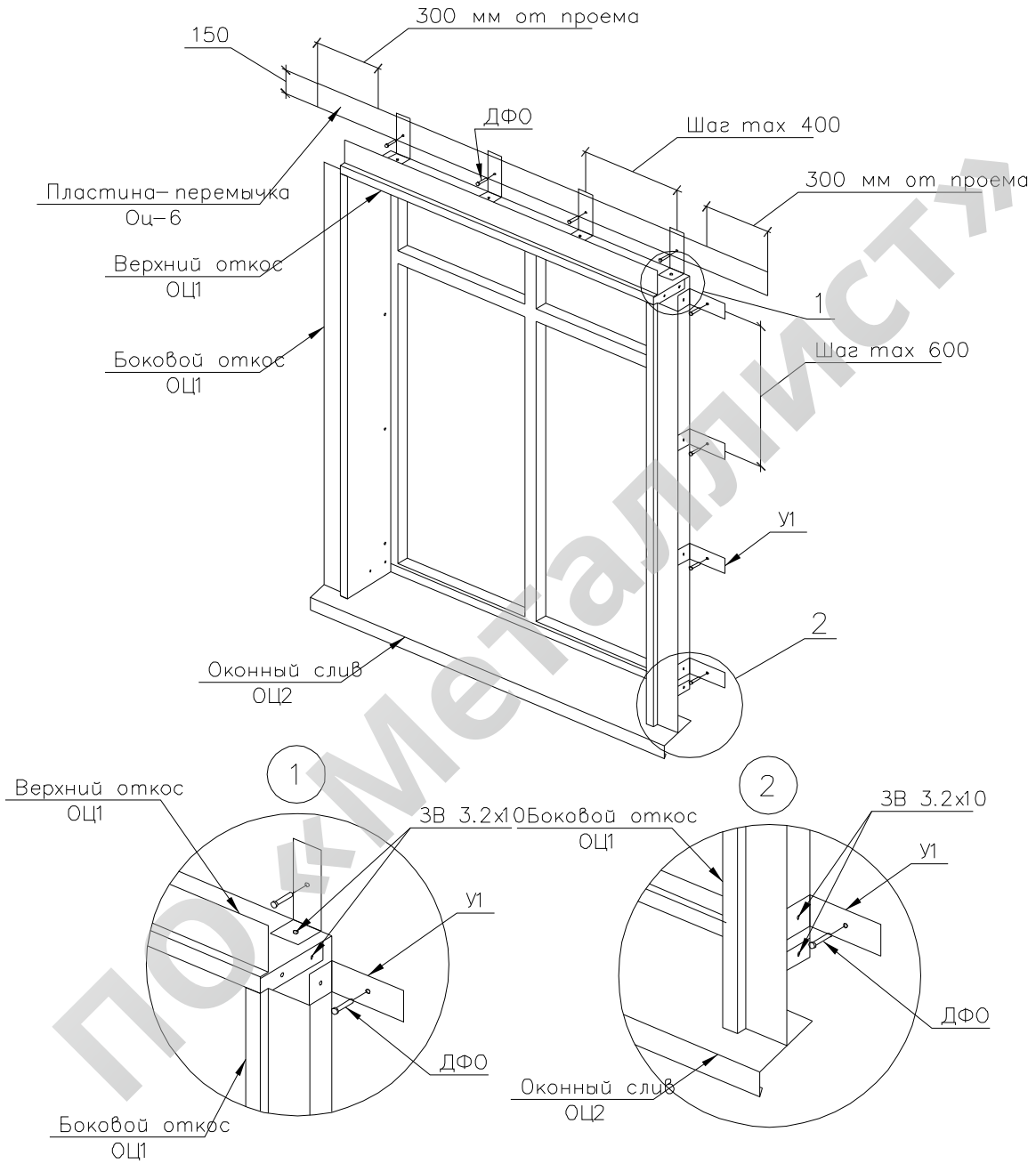






6. Противопожарные мероприятия

ПО «Металлист»



1. Кроме стены оконное обрамление крепится к направляющим